








Ventose

Serie ZP


Serie	Senza supporto telescopico		Con supporto telescopico	
	Attacco Vuoto	Montaggio	Attacco Vuoto	Montaggio
 P.10-16 + P.10-41 Serie ZPT Attacco Vuoto verticale	Filettatura maschio	(Comune)	Filettatura femmina	Supporto telescopico
	Filettatura femmina	(Comune)	Raccordo a resca	Supporto telescopico
			Raccordo istantaneo	Supporto telescopico
 P.10-42 + P.10-57 Serie ZPR Attacco Vuoto laterale Con racc. istantaneo	Raccordo istantaneo	Filettatura maschio	Raccordo istantaneo	Supporto telescopico
	Raccordo istantaneo	Filettatura femmina		
 P.10-58 + P.10-71 Serie ZPY Attacco Vuoto laterale Con raccordo a resca	Raccordo a resca	Filettatura maschio	Raccordo a resca	Supporto telescopico
	Raccordo a resca	Filettatura femmina		

Tipo di ventosa (Per tutti i modelli)	Ventosa piana (U)	Ventosa piana con nervature (C)	Ventosa conica (D)	Ventosa a soffietto (B)
				

	ø2	ø4	ø6	ø8	ø10	ø13	ø16	ø20	ø25	ø32	ø40	ø50
Piana	●	●	●	●	●	●	●	●	●	●	●	●
Piana con nervature	—	—	—	—	●	●	●	●	●	●	●	●
Conica	—	—	—	—	●	—	—	—	—	—	●	—
A soffietto	—	—	●	●	●	●	●	●	●	●	●	●

ø ventosa (ø 2 ÷ ø 125)	ø2 ÷ ø125 (Su richiesta: ø150 ÷ ø250)
-----------------------------------	---------------------------------------

Materiale ventosa	NBR (Nero), Gomma siliconica (Bianca), Gomma uretanica (Marrone), Gomma fluorurata (Nera con tacca verde), NBR conduttore (Nero con una tacca bianca), Gomma siliconica conduttrice (Nera con due tacche bianche)
--------------------------	--

 **Selezione ventosa** Per il calcolo della forza di sollevamento e del tempo di risposta, consultare i dati tecnici da pag. 10-86 a pag. 10-87.

Su richiesta ① Corsa lunga ② Ventosa ovale ③ Ventosa con snodo ④ Ventosa grande

Materiale della ventosa e caratteristiche

⊙ : Poca o nessuna influenza ○ Dipende dalla condizioni X: incompatibile

Materiale	Articolo	Durometro HS (±5°)	Campo press. esercizio (°C)	Resist. all'olio (benzina)	Resist. all'olio (benzolo)	Resistenza agli alcalini	Resistenza agli acidi	Resist. agenti atmosf.	Resistenza all'ozono	Resistenza all'abrasione	Resistenza all'acqua	Solventi (benzene toluene)
NBR		50°	0 ÷ 120	⊙	X	○	○	○	X	○	○	X
Gomma siliconica		40°	-30 ÷ 200	X	X	○	X	○	○	X	○	X
Gomma uretanica		60°	0 ÷ 60	○	X	X	X	○	○	○	X	X
Gomma fluoridica		60°	0 ÷ 250	○	○	X	○	○	○	○	○	○
NBR conduttore		50°	0 ÷ 100	○	X	○	X	○	X	○	○	X
Gomma siliconica cond.		50°	-10 ÷ 200	X	X	○	X	○	○	X	○	X

Questa tabella indica solamente le caratteristiche generali dei materiali in gomma.

Le ventose utilizzate dalla SMC sono a norma JIS anche se la prestazione dipende dalle condizioni di esercizio.



ZPT

Attacco vuoto verticale senza supporto telescopico



Caratteristiche

Attacco vuoto	Direzione		Verticale	
	Collegamento		Filettatura maschio	Filettatura femmina
	Ø filett.	Ø2 ÷ Ø8	M5, M6	M4, M5
		Ø10 ÷ Ø16	M5, M6	M5, M6, Rc(PT) 1/8
Ø20 ÷ Ø32		M6, M8 X 1	M5, M6, M8, Rc(PT) 1/8	
	Ø40, 50	M6, M8 X 1	M6, M8, Rc(PT) 1/8	
Montaggio			Usare la connessione per attacco vuoto	

Tipo di ventosa

Tipo di ventosa	Ventosa piana	Piana con nervature	Ventosa conica	Ventosa a soffietto
Diam. ventosa (mm)	2, 4, 6, 8, 10, 13, 16, 20, 25, 32, 40, 50	10, 13, 16, 20, 25, 32, 40, 50	10, 16, 25, 40	6, 8, 10, 13, 16, 20, 25, 32, 40, 50
Materiale (colore)	NBR(Nero), Gomma siliconica (Bianca), Gomma uretanica (Marrone), Gomma fluoridica (Nera con tacca verde) NBR conduttore (Nero con una tacca bianca), Gomma siliconica cond. (Nera con due tacche bianche)			
Durezza	NBR (50°), Gomma siliconica (40°), Gomma uretanica/Gomma fluoridica (60°) NBR conduttore (50°), Gomma siliconica conduttrice (50°)			

Peso/Filett. maschio (Filettatura femmina)

(g)

Modello	Ventosa piana				Piana con nervature				Ventosa conica				Ventosa a soffietto			
	M4	M5	M6	M8 Rc(PT) 1/8	M5	M6	M8 Rc(PT) 1/8	M5	M6	M8 Rc(PT) 1/8	M4	M5	M6	M8 Rc(PT) 1/8		
ZPT02 ÷ ZPT08	— (3.5)	2.5 (3)	3.5 (—)	—	—	—	—	—	—	—	—	—	—	—		
ZPT10	—	—	—	—	—	—	—	10 (7)	12 (6)	— (13)	—	—	—	—		
ZPT13	—	10 (6.5)	12 (6)	—	—	10 (6.5)	12 (6)	—	—	—	—	—	—	—		
ZPT16	—	—	—	—	—	—	—	11 (7)	13 (7)	15 (13)	—	—	—	—		
ZPT20	—	—	—	—	—	—	—	—	—	—	—	—	—	—		
ZPT25	—	—	15 (8.5)	26 (8)	—	—	15 (8.5)	26 (8)	—	—	15 (10)	15 (10)	—	—		
ZPT32	—	—	—	—	—	—	—	—	—	—	—	—	—	—		
ZPT40	—	—	28 (26)	30 (25)	—	—	28 (26)	30 (25)	—	—	30 (28)	32 (26)	—	—		
ZPT50	—	—	30 (29)	32 (27)	—	—	32 (30)	34 (29)	—	—	—	—	—	—		

*1 valori per filettatura femmina di collegamento sono indicati tra parentesi

Modello

Modello	Ø ventosa	Dimen. ventosa applicabile				Colleg./Ø filett.	
		Piana (U)	Piana con nerv. (C)	Conica (D)	(B)	Fil.maschio	Fil. femmina
ZPT02□□-□	2	●	—	—	—	M5	M4
ZPT04□□-□	4	●	—	—	—		
ZPT06□□-□	6	●	—	—	●		
ZPT08□□-□	8	●	—	—	●	M6	M5
ZPT10□□-□	10	●	●	●	●		
ZPT13□□-□	13	●	●	—	●	M5	M5 M6
ZPT16□□-□	16	●	●	●	●		
ZPT20□□-□	20	●	●	—	●	M6	M5 M6 M8
ZPT25□□-□	25	●	●	●	●		
ZPT32□□-□	32	●	●	—	●	M8 X 1	Rc(PT) 1/8
ZPT40□□-□	40	●	●	●	●		
ZPT50□□-□	50	●	●	—	●	M6	M6 M8 Rc(PT) 1/8



P.10-78 ÷ 10-83

Attacco vuoto verticale senza supporto telescopico Serie ZPT

Codici di ordinazione

Serie ZPT
senza supporto
telescopico

ZPT 02 U N A5

Ø ventosa (mm)

02	Ø2
04	Ø4
06	Ø6
08	Ø8
10	Ø10
13	Ø13
16	Ø16
20	Ø20
25	Ø25
32	Ø32
40	Ø40
50	Ø50

Tipo di
ventosa



Per applicazioni,
consultare la tabella ①

U	Ventosa piana
C	Piana con nervature
D	Conica
B	A soffiato

Tabella ① Ø ventosa/ Tipo di ventosa

Ø (mm)	2	4	6	8	10	13	16	20	25	32	40	50
Esecuzione												
Piana	●	●	●	●	●	●	●	●	●	●	●	●
Piana con nervature	—	—	—	—	●	●	●	●	●	●	●	●
Conica	—	—	—	—	●	—	●	—	●	—	●	—
A soffiato	—	—	●	●	●	●	●	●	●	●	●	●

Attacco vuoto

Filett.	Simb.	Ø filettatura	Ø2 + Ø8	Ø10 + Ø16	Ø20 + Ø32	Ø40 + Ø50
Filett. maschio	A5	M5	●	●	—	—
	A6	M6	●	●	●	●
	A8	M8 X 1	—	—	●	●
Filett. femmina	B4	M4	●	—	—	—
	B5	M5	●	●	●	—
	B6	M6	—	●	●	●
	B8	M8	—	—	●	●
	B01	Rc(PT)1/8	—	●	●	●

Materiale

N	NBR
S	Gomma siliconica
U	Gomma uretanica
F	Gomma fluoridica
GN*	NBR conduttore (Ø2 + Ø16)
GS*	Gomma siliconica cond. (Ø2 + Ø16)

*I prodotti di Ø 20 o maggiore, sono eseguiti su richiesta.

⚠️ Precauzioni

Progettazione

⚠️ Attenzione

- ① **Se i pezzi di lavoro sono pesanti o pericolosi ecc., assicurarsi di adottare le necessarie misure di sicurezza in caso di perdita della forza di aspirazione (installazione di guide per la prevenzione di cadute ecc.).**

Nel caso di trasporto con vuoto effettuato con ventose, si verifica una perdita della forza di aspirazione quando vi è una caduta nella pressione vuoto.

Inoltre, poiché la pressione vuoto può anche deteriorarsi a causa dell'usura e della rottura delle ventose, e dei trafileamenti di vuoto dai tubi, assicurarsi di effettuare una manutenzione periodica delle attrezzature per il vuoto.

Selezione

⚠️ Precauzione

- ① **Il materiale delle ventose differisce a seconda delle condizioni di esercizio.**

Il materiale della ventosa deve essere scelto correttamente.

Inoltre, poiché le ventose sono prodotte per essere utilizzate con materiali industriali, esse non dovrebbero stare a contatto con prodotti farmaceutici o prodotti alimentari ecc.

- ② **Il diametro, la quantità e la forma delle ventose varia a seconda del peso e della forma dei pezzi di lavoro.**

Fare riferimento alla tabella della forza di sollevamento delle ventose.

Altri fattori che influiscono nel cambio della ventosa sono la condizione della superficie del pezzo di lavoro (presenza o assenza di olio o acqua), il materiale del pezzo e la sua permeabilità ai gas. È necessario verificare la compatibilità della ventosa tramite un effettivo test di aspirazione sui pezzi in questione.

- ③ **Avvalersi di un supporto telescopico per l'aspirazione di pezzi fragili.**

L'ammortizzo del supporto telescopico si rende necessario quando si presenta una variazione nell'altezza dei pezzi. Se si richiede un ulteriore posizionamento delle ventose o dei pezzi, si può utilizzare un supporto telescopico d'ammortizzo.

- ④ **Se sull'asse del supporto telescopico viene applicata una forza laterale, la durata della sua vita risulterà ridotta**

In alcuni casi, un tubo di connessione applica un carico sul supporto telescopico (pressione o tensione ecc. in una direzione laterale).

- ⑤ **Non applicare impatti o grosse forze sulla ventosa durante l'aspirazione di un pezzo.**

Ciò causa un rapido aumento della deformazione, della rottura e dell'usura della ventosa. Le nervature di irrigidimento, ecc. dovrebbero toccare leggermente tra loro pur rimanendo entro il campo di deformazione della ventosa. Il posizionamento dovrebbe essere accuratamente effettuato, specialmente nel caso di ventose di piccolo diametro.

- ⑥ **Se si trasporta verso l'alto, vanno presi in considerazione anche fattori quali accelerazione, spinta del vento e forza di impatto oltre al peso del pezzo.**

Prestare particolare attenzione nel sollevare oggetti quali piastre di vetro e tavole di circuiti poiché la spinta del vento applica un'elevata forza. Se si trasporta orizzontalmente un pezzo che è orientato verticalmente, l'accelerazione applica elevate forze quando un movimento viene iniziato e fermato. Inoltre, in casi in cui la ventosa e il pezzo possono scivolare facilmente, bisognerebbe tenere bassa l'accelerazione e la decelerazione del movimento orizzontale.

- ⑦ **Nel trasportare pezzi piani con aree estese avvalendosi di più ventose, bisogna prestare attenzione nel bilanciare le ventose con i pezzi di lavoro.**

Manutenzione

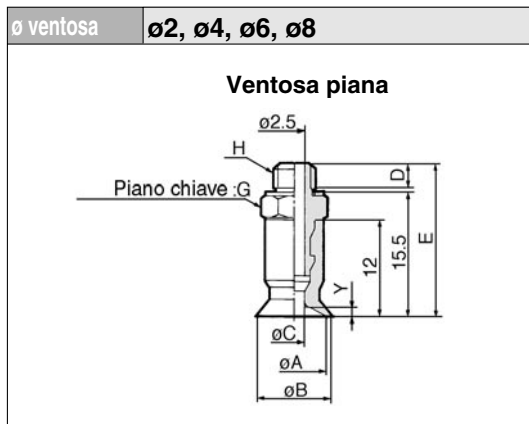
⚠️ Precauzione

- ① **Effettuare la manutenzione della ventosa regolarmente.**

Essendo le ventose costituite di gomma, il loro deterioramento è inevitabile. Il grado di deterioramento dipende da fattori quali la condizione d'uso, l'ambiente e la temperatura. Effettuare una manutenzione periodica. Sostituire immediatamente una ventosa se appaiono danni o segni di rottura e/o abrasione. Inoltre, prestare attenzione a non danneggiare la parte esterna della ventosa.

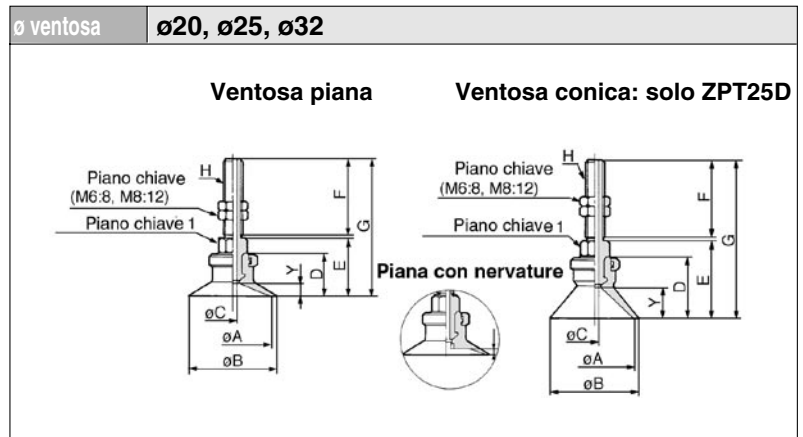
Serie ZPT

Colleg.	Filettatura maschio	Ventosa	Piana/Piana con nervature/Conica
Attacco vuoto	Verticale	Montaggio	Usare la connessione per attacco vuoto



Ventosa piana

Modello	øA	øB	øC	H: M5			H: M6			Y
				D	E	G	D	E	G	
ZPT02U	2	2.6	1.2	3	19	7	4	20	8	0.8
ZPT04U	4	4.8	1.6							
ZPT06U	6	7	2.5							
ZPT08U	8	9	2.5							

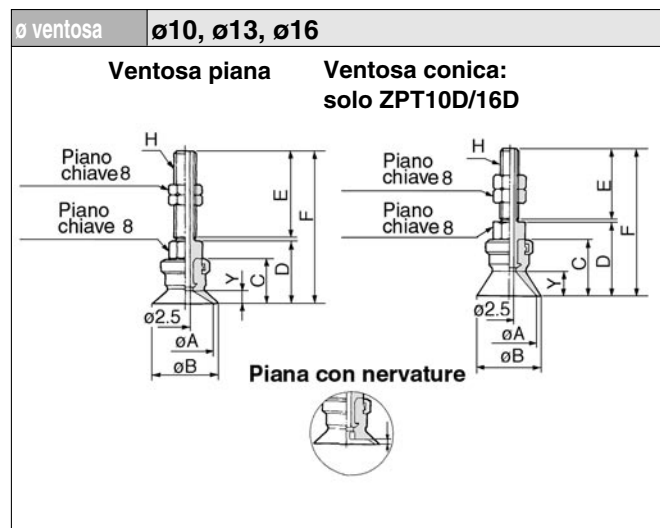


Ventosa piana/ Ventosa piana con nervature

Modello	øA	øB	D	H: M6					H: M8 X 1					Y	
				øC	E	F	G	I	øC	E	F	G	I	Piana	Piana con n.
ZPT20 ^U _C	20	23	14	3	19	25	45	8	3.5	24	15	40	12	4	1.7
ZPT25 ^U _C	25	28													
ZPT32 ^U _C	32	35	14.5											4.5	2.3

Ventosa conica

Modello	øA	øB	D	H: M6					H: M8 X 1					Y
				øC	E	F	G	I	øC	E	F	G	I	
ZPT25D	25	28	20	3	25	25	51	8	3.5	30	15	46	12	10

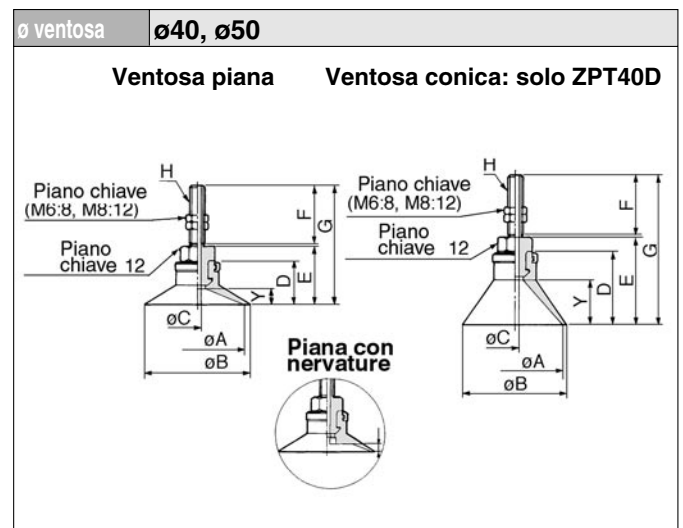


Ventosa piana/ Ventosa piana con nervature

Modello	øA	øB	C	D	H: M5		H: M6		Y	
					E	F	E	F	Piana	Piana con n.
ZPT10 ^U _C	10	12	12	17	20	38	25	43	3	1.7
ZPT13 ^U _C	13	15								
ZPT16 ^U _C	16	18	12.5	17.5		38.5		43.5	3.5	1.2

Ventosa conica

Modello	øA	øB	C	D	H: M5		H: M6		Y
					E	F	E	F	
ZPT10D	10	12	15	20	20	41	25	46	6
ZPT16D	16	18	16	21	20	42	25	47	7



Ventosa piana/ Ventosa piana con nervature

Modello	øA	øB	D	E	H: M6			H: M8 X 1			Y	
					øC	F	G	øC	F	G	Piana	Piana con n.
ZPT40 ^U _C	40	43	18.5	24.5	3	25	50.5	4.5	15	40.5	6.5	3.3
ZPT50 ^U _C	50	53	19.5	25.5								

Ventosa conica

Modello	øA	øB	D	E	H: M6			H: M8 X 1			Y
					øC	F	G	øC	F	G	
ZPT40D	40	43	29	35.5	3	25	61	4.5	15	51	17

Attacco vuoto verticale senza supporto telescopico Serie ZPT

Collegam.	Filettatura maschio	Ventosa	Ventosa a soffiutto
Attacco vuoto	Verticale	Montaggio	Usare la connessione per attacco vuoto

ø ventosa		ø6, ø8											
Ventosa a soffiutto													
Modello	øA	øB	øC	H: M5			H: M6			øK	øL	Y	
				D	E	G	D	E	G				
ZPT06B	6	7	2.5	3	20	7	4	21	8	3.3	9.1	4	
ZPT08B	8	9	2.5	3	20	7	4	21	8	4.7	10.1	4	

ø ventosa		ø20, ø25, ø32														
Ventosa a soffiutto																
Modello	øA	øB	D	H: M6					H: M8 X 1					øK	øL	Y
				øC	E	F	G	I	øC	E	F	G	I			
ZPT20B	20	22	23.5	28.5	54.5					3.5	33.5	49.5	12.4	25	10.5	
ZPT25B	25	27	24	3	29	25	55	8	3.5	34	15	50	12	15.6	28	10.5
ZPT32B	32	34	29		34		60				39	55	18.9	37	14	

ø ventosa		ø10, ø13, ø16											
Ventosa a soffiutto													
Modello	øA	øB	øC	D	H: M5		H: M6		øK	øL	Y		
					E	F	E	F					
ZPT10B	10	12	16	21		42		47	5.5	13.8	5.5		
ZPT13B	13	15	18.5	23.5	20	44.5	25	49.5	8.7	19	7.5		
ZPT16B	16	18	20	25		46		51	9.9	21	8.5		

ø ventosa		ø40, ø50												
Ventosa a soffiutto														
Modello	øA	øB	D	E	H: M6			H: M8 X 1			øK	øL	Y	
					øC	F	G	øC	F	G				
ZPT40B	40	43	34	40				66	4.5	15	56	24.4	48	16
ZPT50B	50	53	38	44	3	25		70			60	32.4	57	19

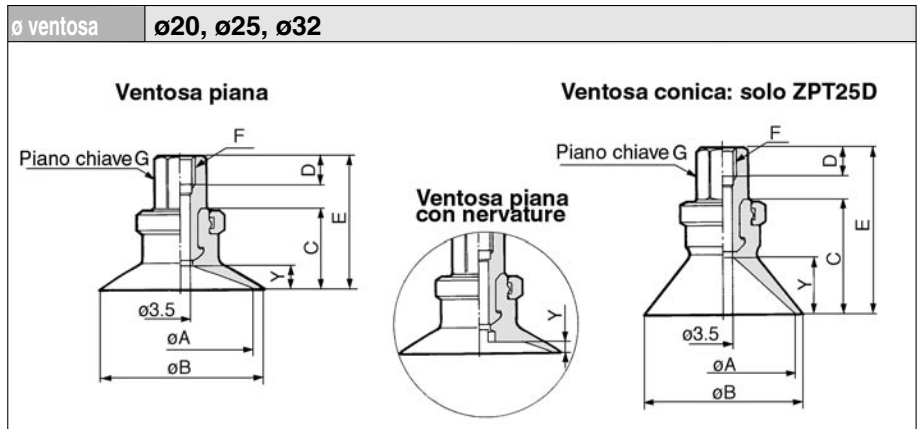
Serie ZPT

Collegam.	Filettatura femmina	Ventosa	Piana/Piana con nervature/Conica
Attacco vuoto	Verticale	Montaggio	Usare la connessione per attacco vuoto



Ventosa piana

Modello	øA	øB	C	F	Y
ZTP02U	2	2.6	1.2	M4	0.8
ZTP04U	4	4.8	1.6		
ZTP06U	6	7	2.5		
ZTP08U	8	9		M5	1



Ventosa piana/ Ventosa piana con nervature

Modello	øA	øB	C	F: M5			F: M6			F: M8			F: Rc(PT) 1/8			Y	
				D	E	G	D	E	G	D	E	G	D	E	G	Piana	Con nerv.
ZPT20 ^U _C	20	23	14	5	23	8	6	23	8	8	29	12	6.2	29	12	4	1.7
ZPT25 ^U _C	25	28															1.8
ZPT32 ^U _C	32	35	14.5		23.5			23.5			29.5			29.5		4.5	2.3

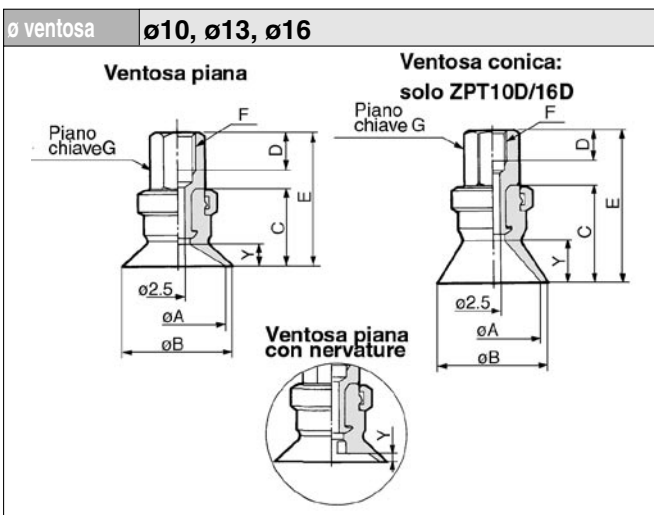


Tabella Pesì

Tabella pesi per filettatura femmina:
Vedere a p.10-46.

Ventosa conica

Modello	øA	øB	C	F: M5			F: M6			F: M8			F: Rc(PT) 1/8			Y
				D	E	G	D	E	G	D	E	G	D	E	G	
ZPT25D	25	28	20	5	29	8	6	29	8	8	35	12	6.2	35	12	10

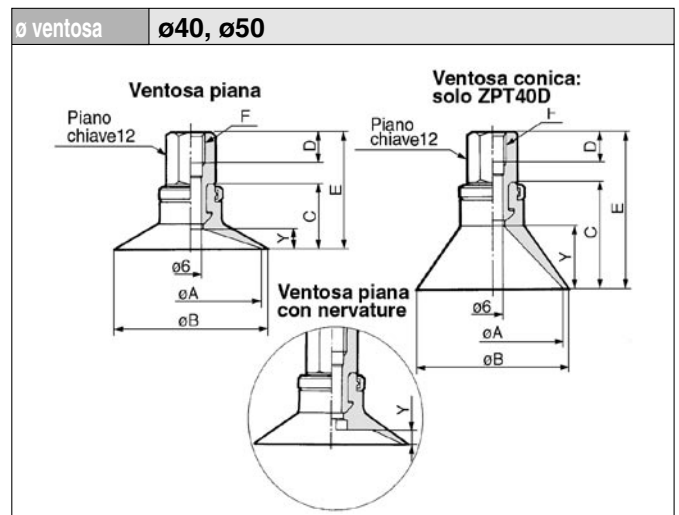


Ventosa piana/ Ventosa piana con nervature

Modello	øA	øB	C	F: M5			F: M6			F: Rc(PT) 1/8			Y		
				D	E	G	D	E	G	D	E	G	Piana	Con nerv.	
ZPT10 ^U _C	10	12	12												1.7
ZPT13 ^U _C	13	15		5	21	8	6	21	8	6.2	27	12			1.8
ZPT16 ^U _C	16	18	12.5		21.5			21.5			27.5			3.5	1.2

Ventosa conica

Modello	øA	øB	C	F: M5			F: M6			F: Rc(PT) 1/8			Y
				D	E	G	D	E	G	D	E	G	
ZPT10D	10	12	15	5	24	8	6	24	8	6.2	30	12	6
ZPT16D	16	18	16		25			25			31		7



Ventosa piana/ Ventosa piana con nervature

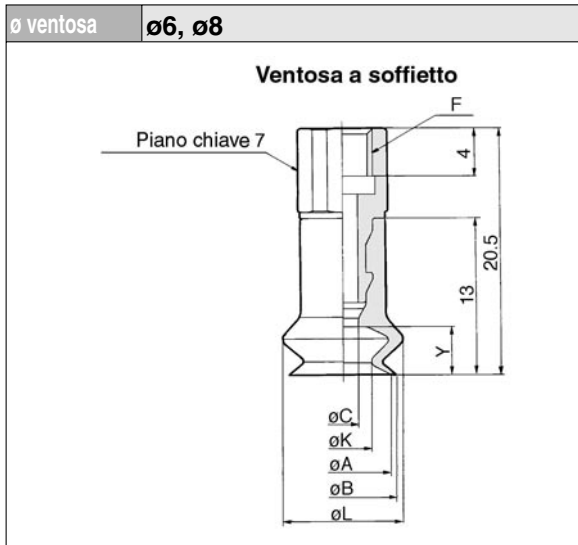
Modello	øA	øB	C	F: M6			F: M8			F: Rc(PT) 1/8			Y			
				D	E	G	D	E	G	D	E	G	Piana	Con nerv.		
ZPT40 ^U _C	40	43	18.5												3.3	
ZPT50 ^U _C	50	53	19.5		6			8			6.2			32	6.5	3.8
														33	7.5	

Ventosa conica

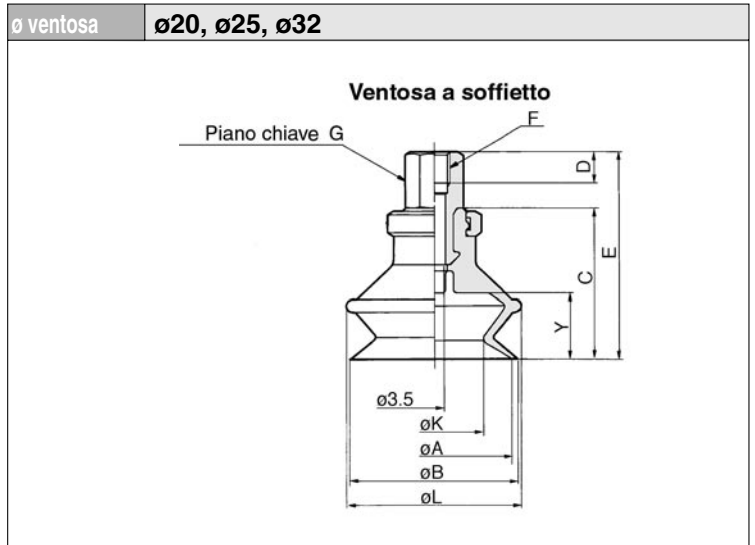
Modello	øA	øB	C	F: M6			F: M8			F: Rc(PT) 1/8			Y		
				D	E	G	D	E	G	D	E	G			
ZPT40D	40	43	29		6			8			6.2			42.5	17

Attacco vuoto verticale senza supporto telescopico *Serie ZPT*

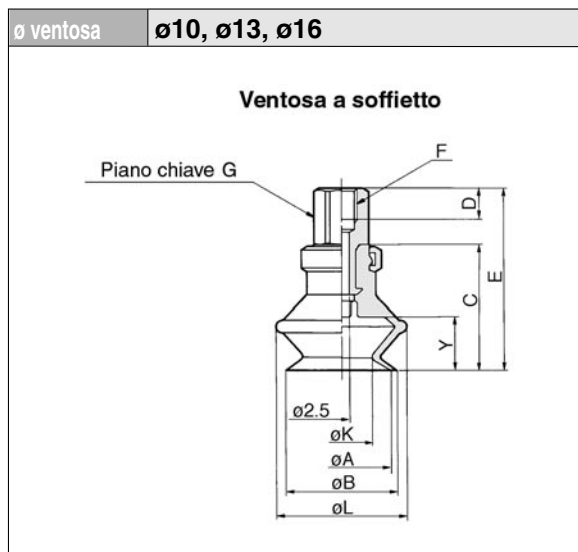
Collegam.	Filettatura femmina	Ventosa	Ventosa a soffiETTO
Attacco vuoto	Verticale	Montaggio	Usare la connessione per attacco vuoto



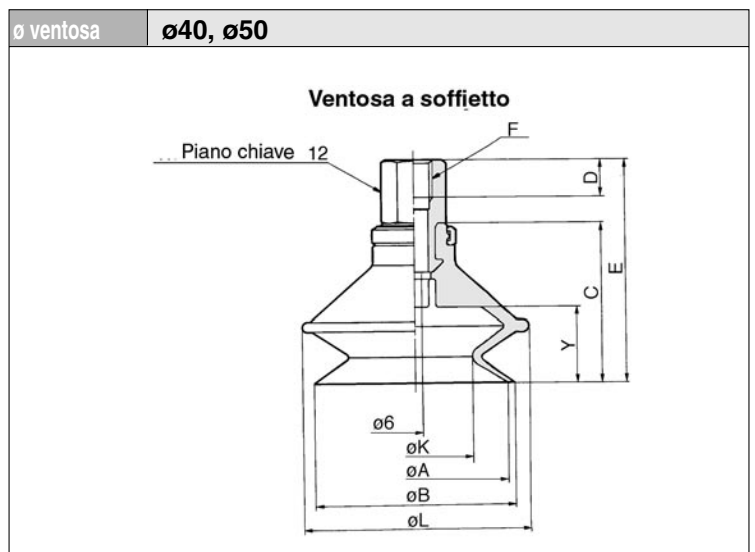
Modello	øA	øB	øC	F	øK	øL	Y
ZPT06B	6	7	2.5	M4	3.3	9.1	4
ZPT08B	8	9		M5	4.7	10.1	



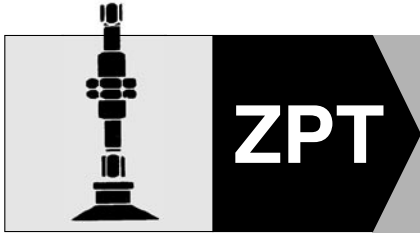
Modello	øA	øB	øC	F: M5			F: M6			F: M8			F: Rc(PT)1/8			øK	øL	Y
				D	E	G	D	E	G	D	E	G	D	E	G			
ZPT20B	20	22	23.5		32.5			32.5			38.5			38.5	12.4	25	10.5	
ZPT25B	25	27	24	5	33	8	6	33	8	8	39	12	6.2	39	12	15.6	28	10.5
ZPT32B	32	34	29		38			38			44			44	18.9	37	14	



Modello	øA	øB	øC	F: M5			F: M6			F: Rc(PT)1/8			øK	øL	Y
				D	E	G	D	E	G	D	E	G			
ZPT10B	10	12	16		25		6	25		6.2	31		5.5	13.8	5.5
ZPT13B	13	15	18.5	5	27.5	8	6	27.5	8	6.2	33.5	12	8.7	19	7.5
ZPT16B	16	18	20		29			29			35		9.9	21	8.5



Modello	øA	øB	øC	F: M6			F: M8			F: Rc(PT)1/8			E	øK	øL	Y
				D	E	G	D	E	G	D	E	G				
ZPT40B	40	43	34										47.5	24.4	48	16
ZPT50B	50	53	38	6				8			6.2		51.5	32.4	57	19



Attacco vuoto verticale con supporto telescopico



Caratteristiche

Direzione entrata vuoto		Verticale				
Attacco vuoto	Collegamento		Filett. femmina	Raccordo a resca	Racc. istantaneo	
	Ø filett.	Ø2 ÷ Ø8	M3 M5	Tubo in nylon Ø4 Tubo in uretano Ø4	Tubo Ø4 Tubo Ø6	
		Ø10 ÷ Ø32	M5	Tubo in nylon Ø6 Tubo in uretano Ø6	Tubo Ø4 Tubo Ø6	
		Ø40 ÷ Ø50	M5 Rc (PT) 1/8	Tubo in nylon Ø6 Tubo in uretano Ø6	Tubo Ø6 Tubo Ø8	
Mont.	Ø2 ÷ Ø8	Filett. maschio M8 X 1				
	Ø10 ÷ Ø32	Filett. maschio M10 X 1				
	Ø40 ÷ Ø50	Filett. maschio M14 X 1				
Supporto telescopico		Rotante (J)/Non rotante (K)				
Corsa telescopica			Per Ø2 ÷ Ø8 — 6, 10, 15, 25mm			
			Per Ø10 ÷ Ø32 — 10, 20, 30, 40, 50mm			
			Per Ø40, Ø50 — 10, 20, 30, 50mm			

Forza di recupero della molla

Ø ventosa (mm)	Corsa iniziale	Corsa finale
Ø2 ÷ Ø8	0.8N	1.2N
Ø10 ÷ Ø32	1.0N	3.0N
Ø40, Ø50	2.0N	5.0N

Tipo di ventosa

Ventosa	Piana	Piana con nervature	Conica	A soffietto
Ø ventosa (mm)	2, 4, 6, 8, 10, 13, 16, 20, 25, 32, 40, 50	10, 13, 16, 20, 25, 32, 40, 50	10, 16, 25, 40	6, 8, 10, 13, 16, 20, 25, 32, 40, 50
Materiale (colore)	NBR (Nero), Silicio (Bianco), Gomma uretanica (Marrone)/ Gomma fluorurata (Nera con una tacca verde) NBR conduttore (Nero con una tacca bianca), Gomma siliconica conduttrice (Nera con due tacche verdi)			
Durezza	NBR (50°), Silicio (40°), Gomma uretanica/Gomma fluorurata (60°) NBR conduttore (50°), Gomma siliconica conduttrice (50°)			

Tabella pesi

Corsa	Ventosa Colleg.	Piana/Piana con nervature							Conica							A soffietto									
		Filett. femmina			Racc. istantaneo				A resca	Filett. femm.			Racc. istantaneo				A resca	Filett. femmina			Racc. istantaneo				A resca
		B3	B5	B01	04	06	08	N□U□		B5	B01	04	06	08	N□U□	B3		B5	B01	04	06	08	N□U□		
6	ZPT 02 to 08	22	24	—	26	27	—	22	—	—	—	—	—	—	—	22	24	—	26	27	—	22			
10	ZPT 10 to 16	—	26	—	29	30	—	25	27	—	29	30	—	25	—	27	—	30	31	—	26				
10	ZPT 20 to 25	—	29	—	31	33	—	27	30	—	32	33	—	28	—	31	—	34	35	—	30				
	ZPT 32	—	57	—	33	34	—	30	—	—	—	—	—	—	—	36	—	38	39	—	34				
10	ZPT 40	—	129	132	—	133	141	129	131	134	—	134	143	129	—	141	144	—	145	153	140				
	ZPT 50	—	135	138	—	139	147	133	—	—	—	—	—	—	—	148	151	—	152	160	147				

Peso in funzione della corsa

Modello	Corsa (mm)	10	15	20	25	30	40	50
	ZPT02 ÷ 08		+6	+7	—	+8	—	—
ZPT10 ÷ 25		—	—	+11	—	+13	+23	+24
ZPT40, 50		—	—	+38	—	+40	—	+67



P.10-78 ÷ 10-83

Attacco vuoto verticale con supporto telescopico Serie ZPT

Codici di ordinazione

Serie ZPT
con supporto
telescopico

ZPT

16

U

GS

K

20

06

A10

Ø ventosa (mm)

02	Ø2
04	Ø4
06	Ø6
08	Ø8
10	Ø10
13	Ø13
16	Ø16
20	Ø20
25	Ø25
32	Ø32
40	Ø40
50	Ø50

Ø Filettatura di montaggio (Fil.maschio)
(Per applicazioni, fare riferimento alla tabella ③)

Attacco vuoto
(Per applicazioni, fare riferimento alla tabella ③)

Corsa supporto telescopico
(Per applicazioni, fare riferimento alla tabella ②)

Supporto telescopico

J	Rotante
K	Non rotante

Tipo di ventosa
(Per applicazioni, fare riferimento alla tabella ①).

U	Piana
C	Con nervature
D	Conica
B	A soffietto

Materiale

N	NBR
S	Gomma siliconica
U	Gomma uretanica
F	Gomma fluorurata
GN*	NBR conduttore (Ø2 ÷ Ø16)
GS*	Gomma siliconica cond. (Ø2 ÷ Ø16)

*1 prodotti con Ø 20 o maggiore, sono eseguiti su richiesta.

Tabella ① Ø ventosa/ Tipo di ventosa

Ø (mm)	2	4	6	8	10	13	16	20	25	32	40	50
Esecuzione												
Ventosa piana	●	●	●	●	●	●	●	●	●	●	●	●
Con nervature	—	—	—	—	●	●	●	●	●	●	●	●
Conica	—	—	—	—	●	—	●	—	●	—	●	—
A soffietto	—	—	●	●	●	●	●	●	●	●	●	●

Tabella ② Ø ventosa /Corsa

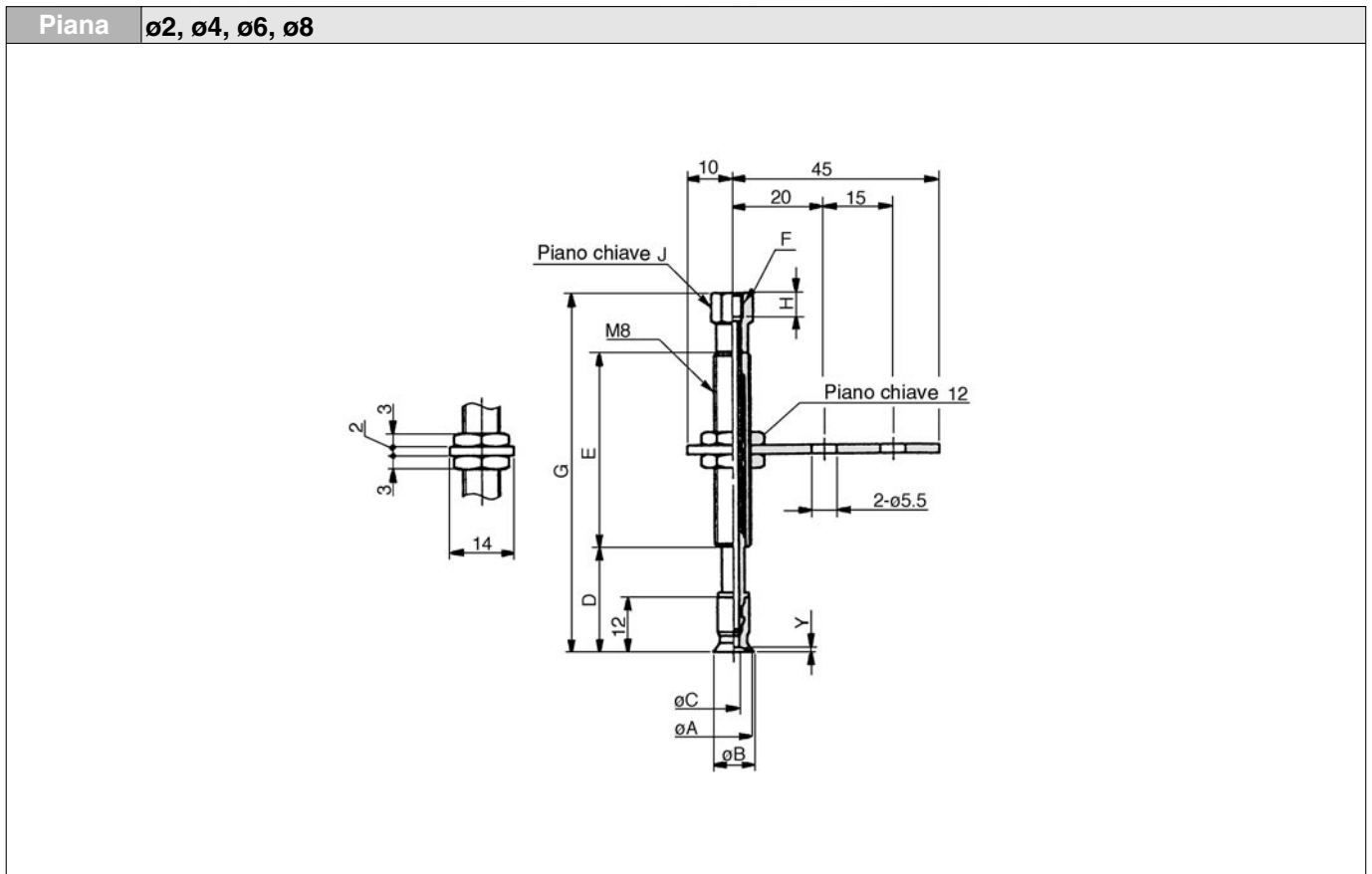
Ø (mm)	2	4	6	8	10	13	16	20	25	32	40	50
Corsa												
6mm	●	●	●	●	—	—	—	—	—	—	—	—
10mm	●	●	●	●	●	●	●	●	●	●	●	●
15mm	●	●	●	●	—	—	—	—	—	—	—	—
20mm	—	—	—	—	●	●	●	●	●	●	●	●
25mm	●	●	●	●	—	—	—	—	—	—	—	—
30mm	—	—	—	—	●	●	●	●	●	●	●	●
40mm	—	—	—	—	●	●	●	●	●	●	—	—
50mm	—	—	—	—	●	●	●	●	●	●	●	●

Tabella ③ Attacco vuoto/Ø filett. di montaggio

		Simbolo	Ø filett. /Attacco	Ø2 ÷ Ø8	Ø10 ÷ Ø32	Ø40, Ø50
Attacco vuoto	Filett. femm.	B3	M3	●	—	—
		B5	M5	●	●	●
		B01	Rc(PT) 1/8	—	—	●
	Raccordo a resca	N4	Tubo in nylon Ø4	●	—	—
		N6	Tubo in nylon Ø6	—	●	●
		U4	Tubo in uretano Ø4	●	—	—
Mont.	Filett. maschio	U6	Tubo in uretano Ø6	—	●	●
		04	tubo Ø4	●	●	—
		06	tubo Ø6	●	●	●
		08	tubo Ø8	—	—	●
Mont.	Filett. maschio	A8	M8 X 1	●	—	—
		A10	M10 X 1	—	●	—
		A14	M14 x 1	—	—	●

Serie ZPT

Collegam.	Fil. femm. (Supp. telescopico)	Ventosa	Ventosa piana
Attacco vuoto	Verticale	Montaggio	Con supporto telescopico



Ventosa piana

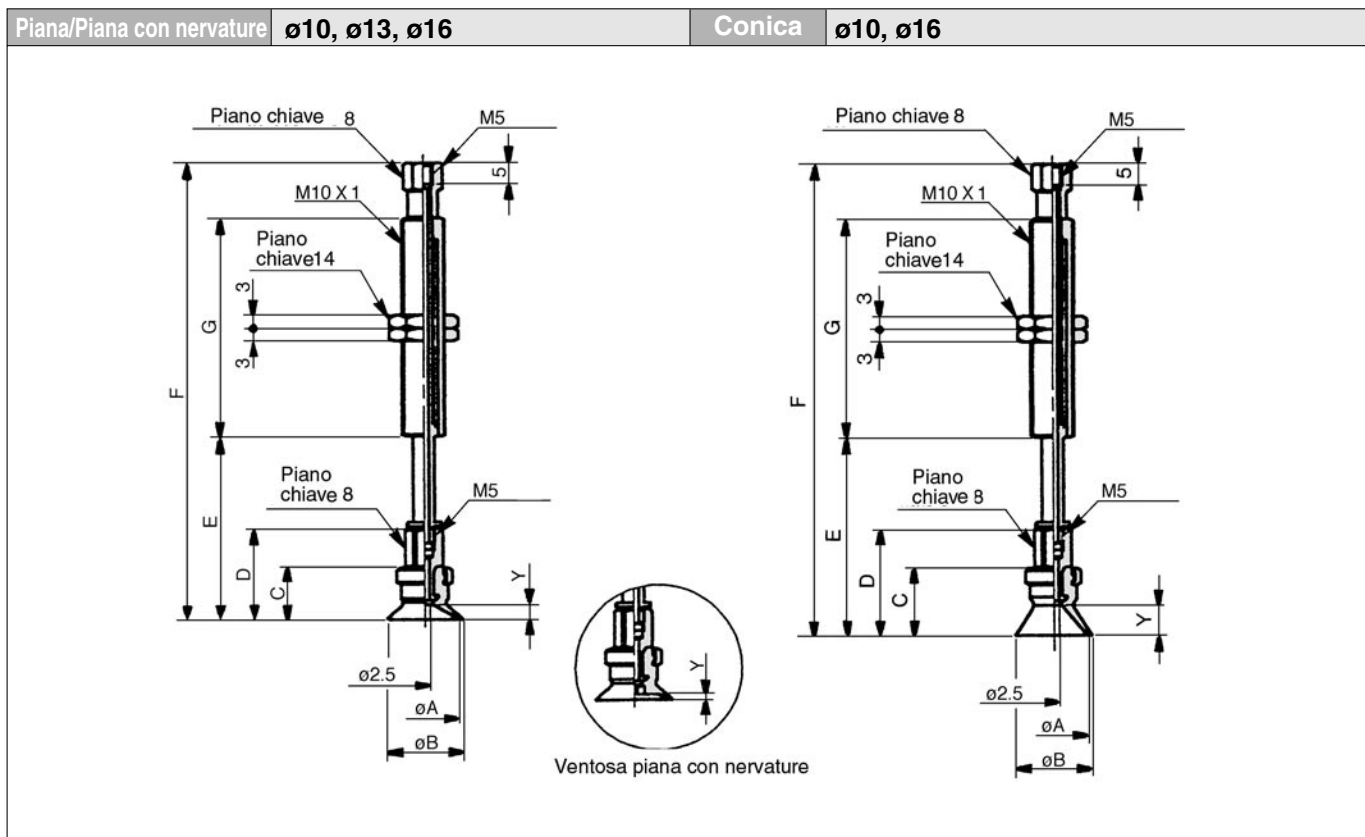
Modello	A	B	C	Y
ZPT02U□□□□□-B□-A8	2	2.6	1.2	0.8
ZPT04U□□□□□-B□-A8	4	4.8	1.6	
ZPT06U□□□□□-B□-A8	6	7	2.5	1
ZPT08U□□□□□-B□-A8	8	9		

Dimensioni in base alla corsa

Modello	D	E	F: M3			F: M5		
			G	H	J	G	H	J
ZPT□□U□□□□ 6-B□-A8	18	15	44	3	6	46	5	8
ZPT□□U□□□□ 10-B□-A8	23	77	79					
ZPT□□U□□□□ 15-B□-A8	28	43	82	3	6	84	5	8
ZPT□□U□□□□ 25-B□-A8	38	92	94					

Attacco vuoto verticale con supporto telescopico *Serie ZPT*

Collegam.	Fil. femm. (Supp. telescopico)	Ventosa	Piana/Piana con nervature/Conica
Attacco vuoto	Verticale	Montaggio	Con supporto telescopico



Ventosa piana/ Ventosa piana con nervature

Modello	A	B	C	D	Y	
					Piana	Piana con nerv.
ZPT10 ^U _C □□□□□-B5-A10	10	12	12	21	3	1.7
ZPT13 ^U _C □□□□□-B5-A10	13	15				1.8
ZPT16 ^U _C □□□□□-B5-A10	16	18	12.5	21.5	3.5	1.2

Dimensioni in base alla corsa

Modello	$\phi 10, \phi 13$		$\phi 16$		G
	E	F	E	F	
ZPT□□ ^U _C □□□□□10-B5-A10	32.5	68.5	33	69	51
ZPT□□ ^U _C □□□□□20-B5-A10	42.5	106.5	43	107	
ZPT□□ ^U _C □□□□□30-B5-A10	52.5	116.5	53	117	
ZPT□□ ^U _C □□□□□40-B5-A10	62.5	152.5	63	153	77
ZPT□□ ^U _C □□□□□50-B5-A10	72.5	162.5	73	163	

Ventosa conica

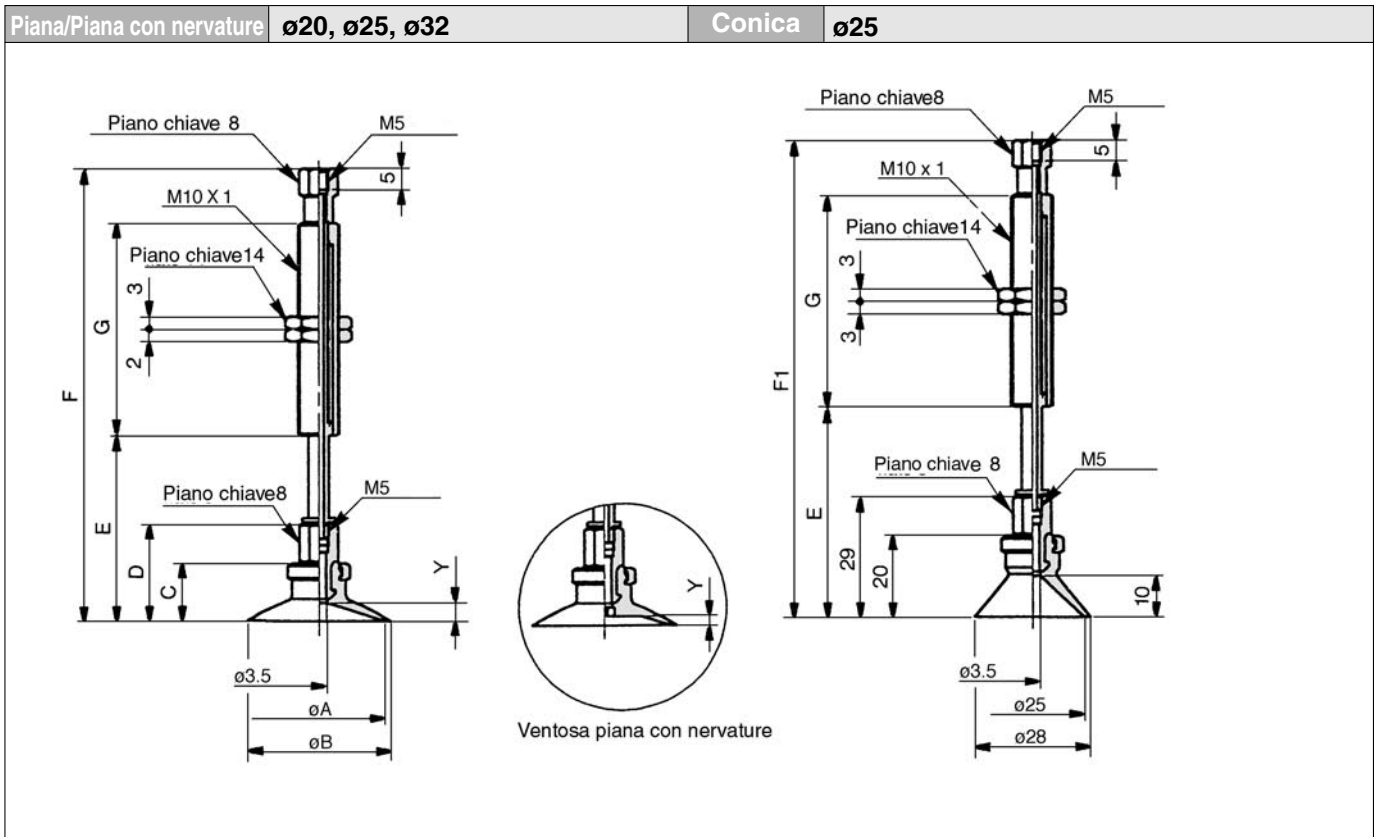
Modello	A	B	C	D	Y
ZPT10D□□□□□-B5-A10	10	12	15	24	6
ZPT16D□□□□□-B5-A10	16	18	16	25	7

Dimensioni in base alla corsa

Modello	$\phi 10$		$\phi 16$		G
	E	F	E	F	
ZPT□□D□□□□10-B5-A10	35.5	71.5	36.5	72.5	23
ZPT□□D□□□□20-B5-A10	45.5	109.5	46.5	110.5	
ZPT□□D□□□□30-B5-A10	55.5	119.5	56.5	120.5	51
ZPT□□D□□□□40-B5-A10	65.5	155.5	66.5	156.5	
ZPT□□D□□□□50-B5-A10	75.5	165.5	76.5	166.5	77

Serie ZPT

Collegam.	Fil. femm. (supporto telescopico)	Ventosa	Piana/Piana con nervature/Conica
Attacco vuoto	Verticale	Montaggio	Supporto telescopico



Ventosa piana/Ventosa piana con nervature

Modello	A	B	C	D	Y	
					Piana	Piana con nerv.
ZPT20 ^U _C □□□□□-B5-A10	20	23	14	23	4	1.7
ZPT25 ^U _C □□□□□-B5-A10	25	28				1.8
ZPT32 ^U _C □□□□□-B5-A10	32	35	14.5	23.5	4.5	2.3

Ventosa conica

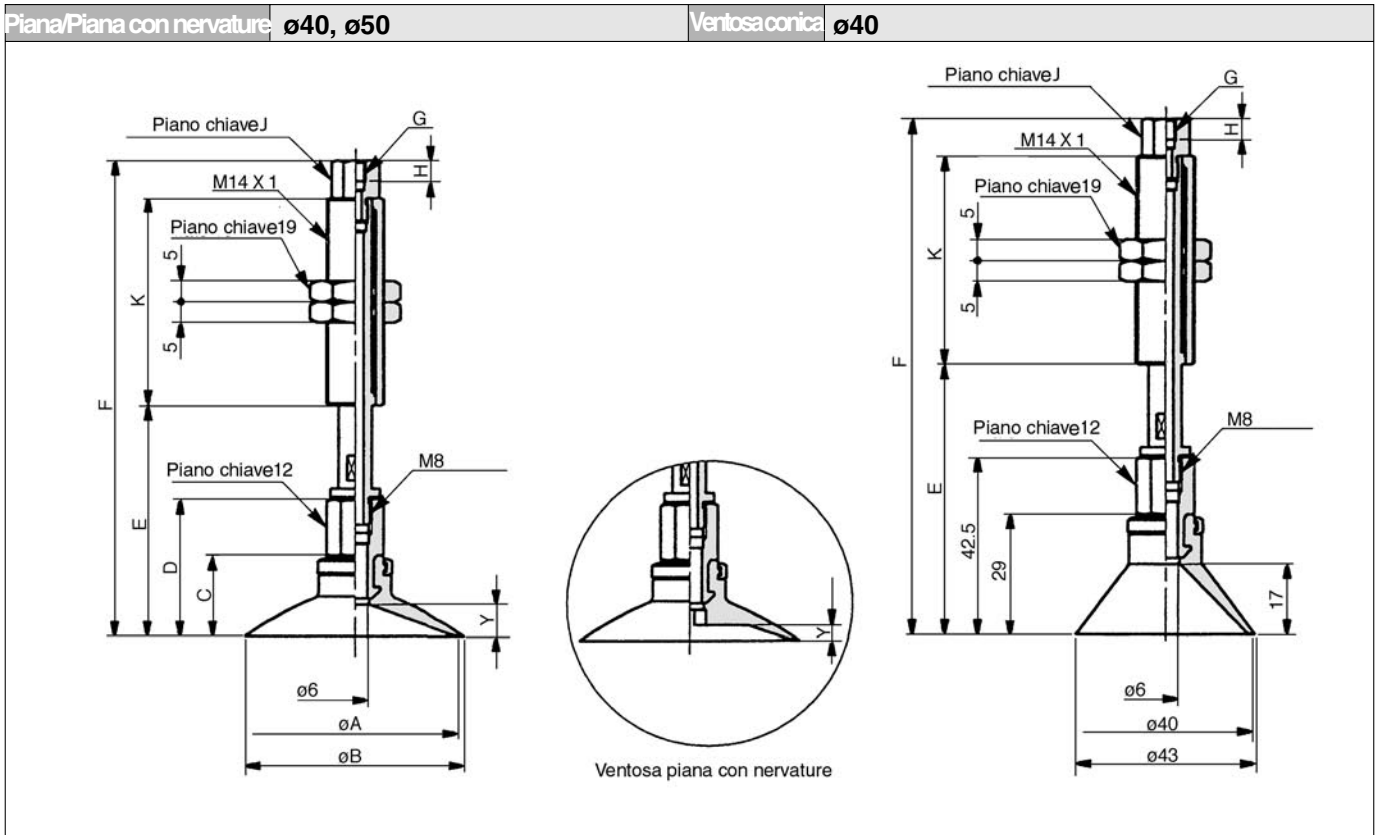
Modello	E	F	G
ZPT25D□□□10-B5-A10	40.5	76.5	23
ZPT25D□□□20-B5-A10	50.5	114.5	51
ZPT25D□□□30-B5-A10	60.5	124.5	
ZPT25D□□□40-B5-A10	70.5	160.5	77
ZPT25D□□□50-B5-A10	80.5	170.5	

Dimensioni in base alla corsa

Modello	$\phi 20, \phi 25$		$\phi 32$		G
	E	F	E	F	
ZPT□□ ^U _C □□□10-B5-A10	34.5	70.5	35	71	23
ZPT□□ ^U _C □□□20-B5-A10	44.5	108.5	45	109	51
ZPT□□ ^U _C □□□30-B5-A10	54.5	118.5	55	119	
ZPT□□ ^U _C □□□40-B5-A10	64.5	154.5	65	155	77
ZPT□□ ^U _C □□□50-B5-A10	74.5	164.5	75	165	

Attacco vuoto verticale con supporto telescopico Serie ZPT

Collegam.	Fil. femm. (Supp. telescopico)	Ventosa	Piana/Piana con nervature/Conica
Attacco vuoto	Verticale	Montaggio	Con supporto telescopico



Ventosa piana/ Ventosa piana con nervature

Modello	A	B	C	D	Y	
					Piana	Piana con nerv.
ZPT40 $\frac{U}{C}$ □□□□□-B□□-A14	40	43	18.5	32	6.5	3.3
ZPT50 $\frac{U}{C}$ □□□□□-B□□-A14	50	53	19.5	33	7.5	3.8

Dimensioni in base alla corsa

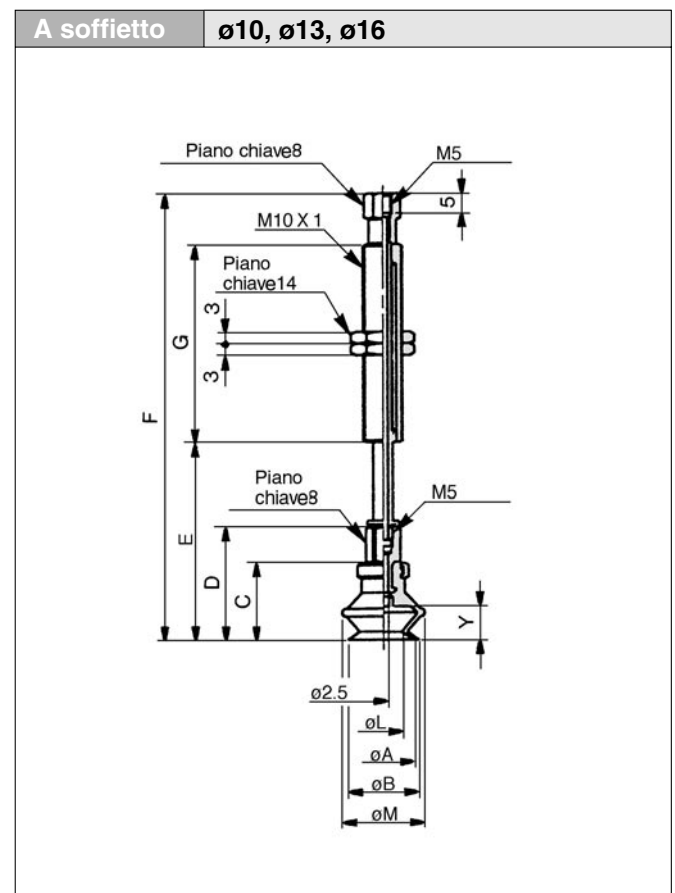
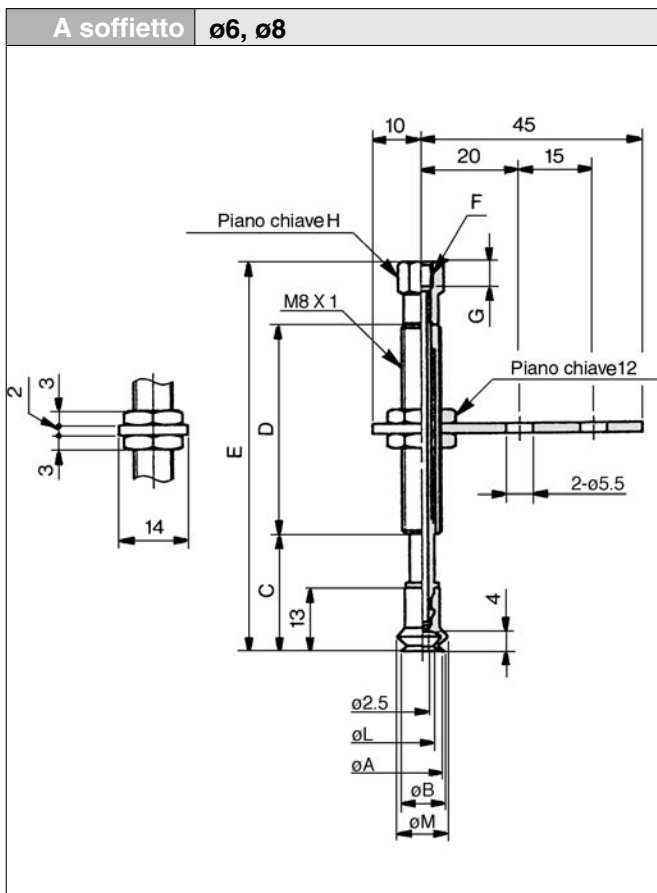
Modello	E		G: M5 X 0.8				G: Rc(PT) $\frac{1}{8}$				K
	$\phi 40$	$\phi 50$	F		H	J	F		H	J	
			$\phi 40$	$\phi 50$			$\phi 40$	$\phi 50$			
ZPT□□ $\frac{U}{C}$ □□□□□10-B□□-A14	44.5	45.5	109.5	110.5	5	10	111	112	6.2	13	50
ZPT□□ $\frac{U}{C}$ □□□□□20-B□□-A14	54.5	55.5	113.5	114.5			116.5	117.5			
ZPT□□ $\frac{U}{C}$ □□□□□30-B□□-A14	64.5	65.5	123.5	124.5			126.5	127.5			
ZPT□□ $\frac{U}{C}$ □□□□□50-B□□-A14	84.5	85.5	168.5	169.5			171.5	172.5			

Ventosa conica

Modello	E	G: M5 X 0.8			G: Rc(PT) $\frac{1}{8}$			K
		F	H	J	F	H	J	
ZPT40D□□□□10-B□□-A14	55	120	5	10	121.5	6.2	13	50
ZPT40D□□□□20-B□□-A14	65	124			127			
ZPT40D□□□□30-B□□-A14	75	134			137			
ZPT40D□□□□50-B□□-A14	95	179			182			

Serie ZPT

Collegam.	Fil. femm. (Supp. telescopico)	Ventosa	Ventosa a soffietto
Attacco vuoto	Verticale	Montaggio	Con supporto telescopico



Ventosa a soffietto

Modello	A	B	L	M
ZPT06B□□□□□-B□-A8	6	7	3.3	9.1
ZPT08B□□□□□-B□-A8	8	9	4.7	10.1

Dimensioni in base alla corsa

Modello	C	D	F: M3			F: M5		
			E	G	H	E	G	H
ZPT□□B □□ 6-B□-A8	19	15	45			47		
ZPT□□B □□10-B□-A8	24		78	3	6	80	5	8
ZPT□□B □□15-B□-A8	29	43	83			85		
ZPT□□B □□25-B□-A8	39		93			95		

Ventosa a soffietto

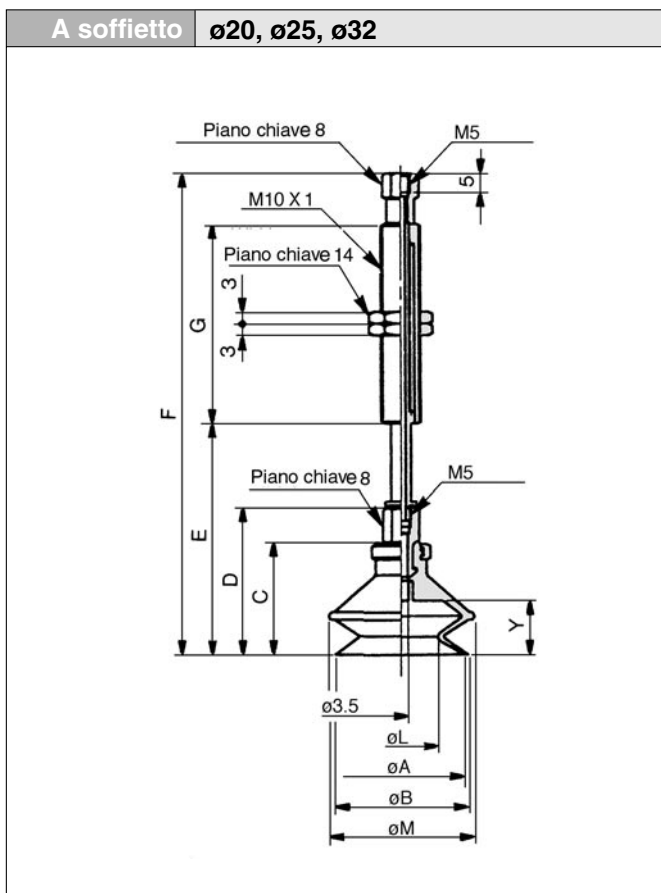
Modello	A	B	C	D	L	M	Y
ZPT10B□□□□□-B5-A10	10	12	16	25	5.5	13.8	5.5
ZPT13B□□□□□-B5-A10	13	15	18.5	27.5	8.7	19	7.5
ZPT16B□□□□□-B5-A10	16	18	20	29	9.9	21	8.5

Dimensioni in base alla corsa

Modello	$\phi 10$		$\phi 13$		$\phi 16$		G
	E	F	E	F	E	F	
ZPT□□B □□10-B5-A10	36.5	72.5	39	75	40.5	76.5	23
ZPT□□B □□20-B5-A10	46.5	110.5	49	113	50.5	114.5	51
ZPT□□B □□30-B5-A10	56.5	120.5	59	123	60.5	124.5	
ZPT□□B □□40-B5-A10	66.5	156.5	69	159	70.5	160.5	77
ZPT□□B □□50-B5-A10	76.5	166.5	79	169	80.5	170.5	

Attacco vuoto verticale con supporto telescopico Serie ZPT

Collegam.	Fil. femm.(Supp. telescopico)	Ventosa	Ventosa a soffietto
Attacco vuoto	Verticale	Montaggio	Con supporto telescopico

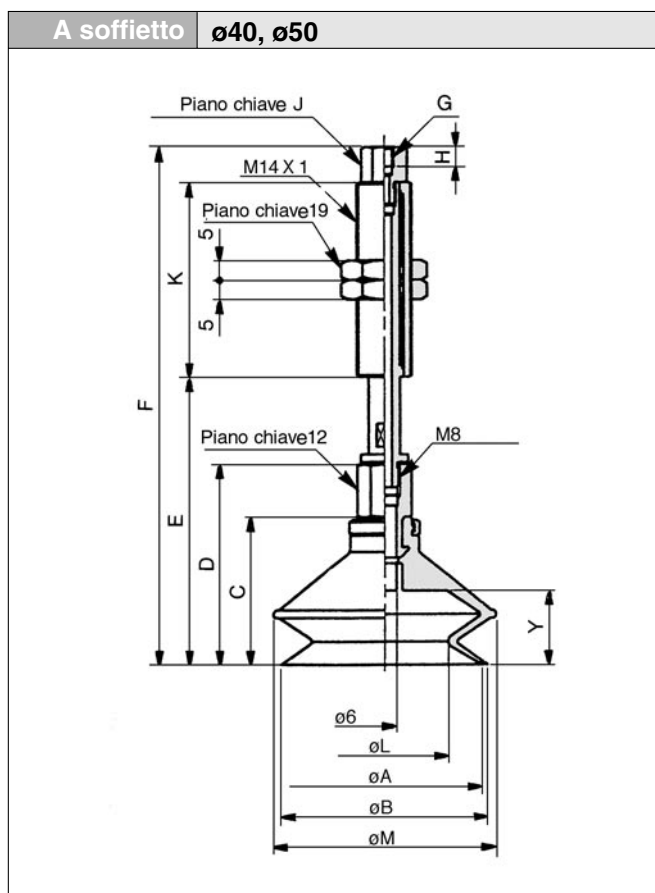


Ventosa a soffietto

Modello	A	B	C	D	L	M	Y
ZPT20B□□□□□-B5-A10	20	22	23.5	32.5	12.4	25	10.5
ZPT25B□□□□□-B5-A10	25	27	24	33	15.6	28	
ZPT32B□□□□□-B5-A10	32	34	29	38	18.9	37	

Dimensioni in base alla corsa

Modello	$\phi 20$		$\phi 25$		$\phi 32$		G
	E	F	E	F	E	F	
ZPT□□B □□□10-B5-A10	44	80	44.5	80.5	49.5	85.5	23
ZPT□□B □□□20-B5-A10	54	118	54.5	118.5	59.5	123.5	51
ZPT□□B □□□30-B5-A10	64	128	64.5	128.5	69.5	133.5	
ZPT□□B □□□40-B5-A10	74	164	74.5	164.5	79.5	169.5	77
ZPT□□B □□□50-B5-A10	84	174	84.5	174.5	89.5	179.5	



Ventosa a soffietto

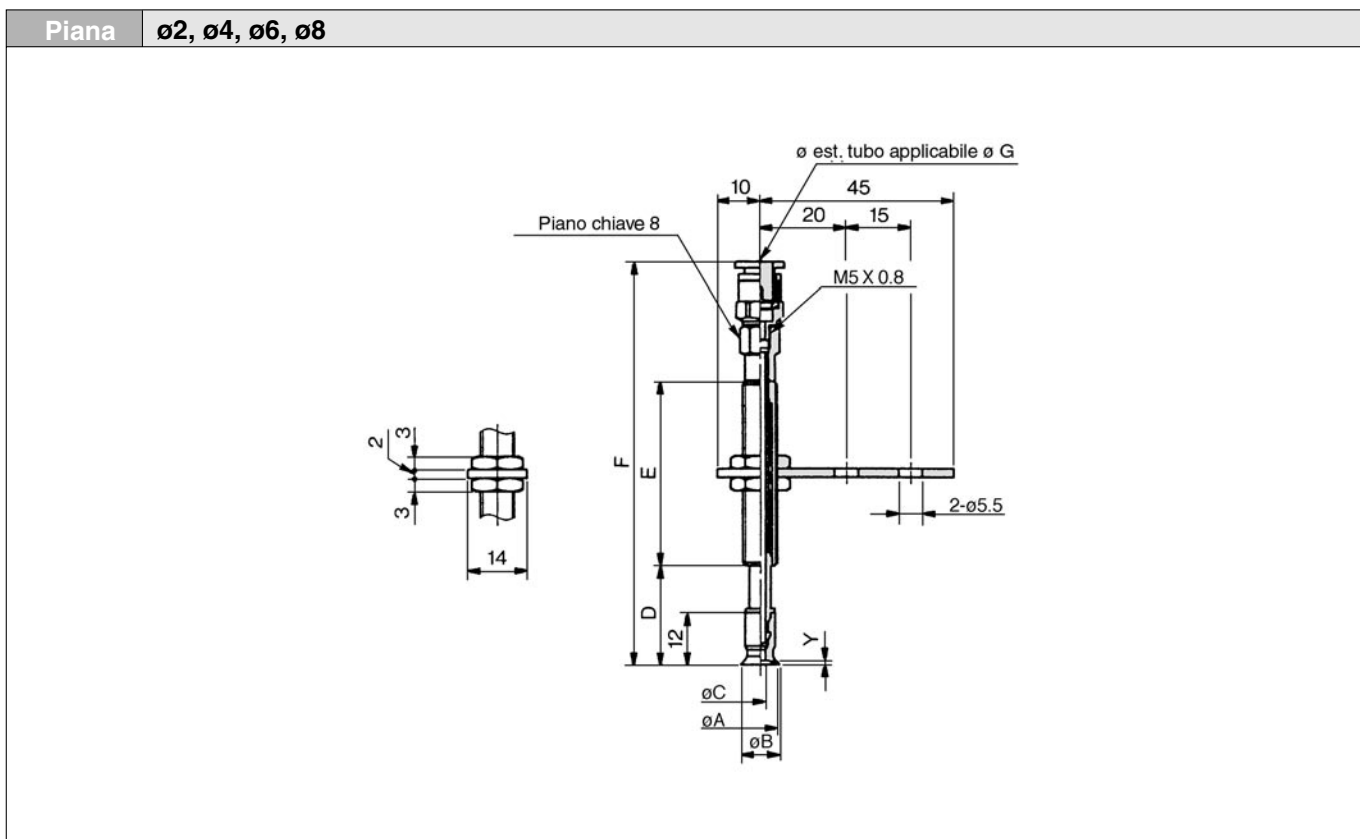
Modello	A	B	C	D	L	M	Y
ZPT40B□□□□□-B□□-A14	40	43	34	47.5	24.4	48	16
ZPT50B□□□□□-B□□-A14	50	53	38	51.5	32.4	57	19

Dimensioni in base alla corsa

Modello	E		G: M5		G: Rc(PT) ^{1/8}				K		
	$\phi 40$	$\phi 50$	F		H	J	F				
			$\phi 40$	$\phi 50$			$\phi 40$	$\phi 50$			
ZPT□□B □□□10-B□□-A14	60	64	125	129	5	10	126.5	130.5	6.2	13	50
ZPT□□B □□□20-B□□-A14	70	74	129	133			132	136			
ZPT□□B □□□30-B□□-A14	80	84	139	143			142	146			
ZPT□□B □□□50-B□□-A14	100	104	184	188			187	191			

Serie ZPT

Collegam.	Racc. istant. (Supp. telescopico)	Ventosa	Piana/Piana con nervature/Conica
Attacco vuoto	Verticale	Montaggio	Con supporto telescopico



Ventosa piana

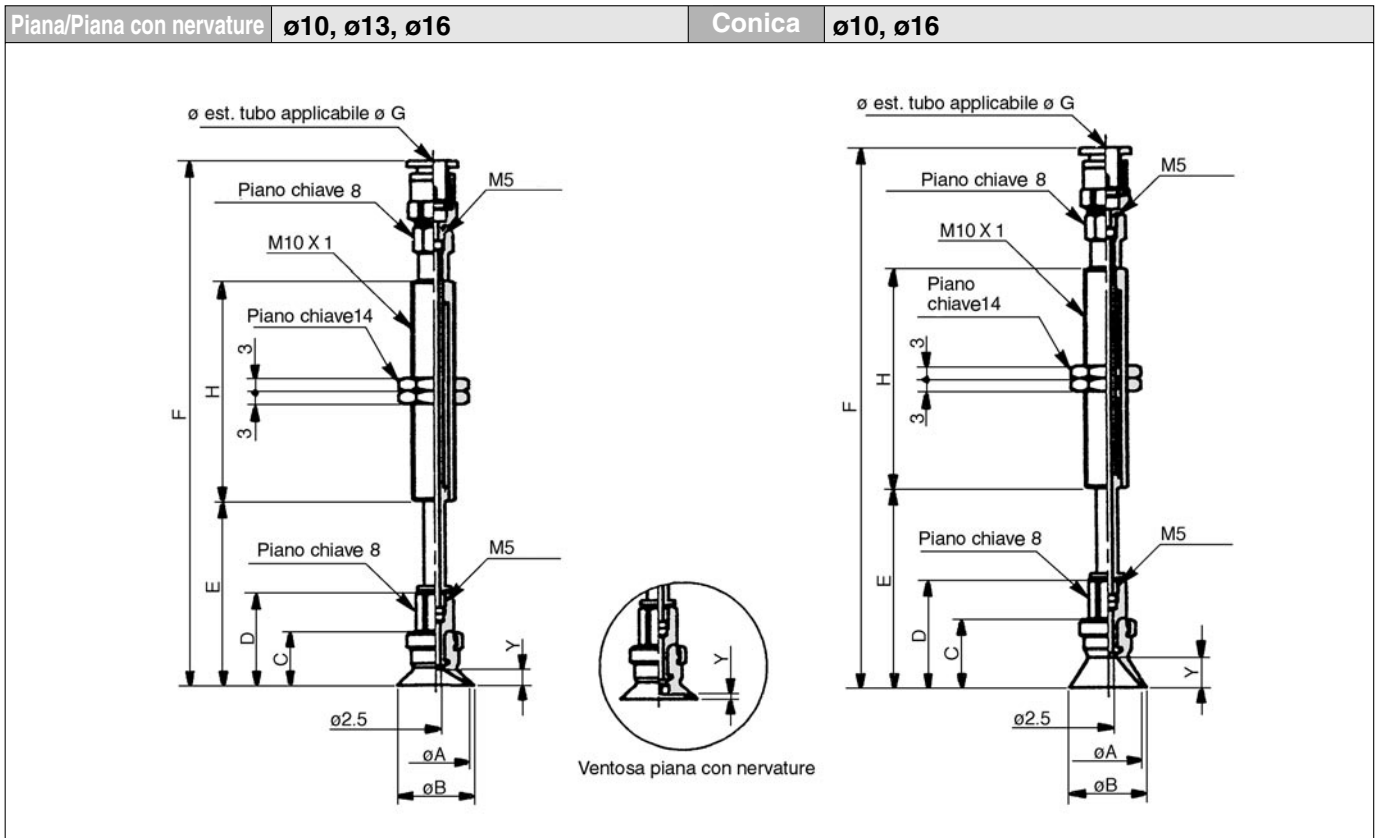
Modello	A	B	C	Y
ZPT02U□□□□-0□-A8	2	2.6	1.2	0.8
ZPT04U□□□□-0□-A8	4	4.8	1.6	
ZPT06U□□□□-0□-A8	6	7	2.5	1
ZPT08U□□□□-0□-A8	8	9		

Dimensioni in base alla corsa

Modello	D	E	F	
			G: ø4	G: ø6
ZPT□□U□□□ 6-0□-A8	18	15	60	61
ZPT□□U□□□10-0□-A8	23	43	93	94
ZPT□□U□□□15-0□-A8	28		98	99
ZPT□□U□□□25-0□-A8	38		108	109

Attacco vuoto verticale con supporto telescopico Serie ZPT

Collegam.	Racc. istant. (Supp. telescopico)	Ventosa	Piana/Piana con nervature/Conica
Attacco vuoto	Verticale	Montaggio	Con supporto telescopico



Ventosa piana/ Ventosa piana con nervature

Modello	A	B	C	D	Y	
					Piana	Piana con nerv.
ZPT10 $\frac{U}{C}$ □□□□□-0□-A10	10	12	12	21	3	1.7
ZPT13 $\frac{U}{C}$ □□□□□-0□-A10	13	15				1.8
ZPT16 $\frac{U}{C}$ □□□□□-0□-A10	16	18	12.5	21.5	3.5	1.2

Ventosa conica

Modello	A	B	C	D	Y
ZPT10D □□□□□-0□-A10	10	12	15	24	6
ZPT16D □□□□□-0□-A10	16	18	16	25	7

Dimensioni in base alla corsa

Modello	$\phi 10, \phi 13$			$\phi 16$			H
	E	F		E	F		
		G: $\phi 4$	G: $\phi 6$		G: $\phi 4$	G: $\phi 6$	
ZPT□□ $\frac{U}{C}$ □□□□□10-0□-A10	32.5	82.5	83.5	33	83	84	23
ZPT□□ $\frac{U}{C}$ □□□□□20-0□-A10	42.5	120.5	121.5	43	121	122	51
ZPT□□ $\frac{U}{C}$ □□□□□30-0□-A10	52.5	130.5	131.5	53	131	132	
ZPT□□ $\frac{U}{C}$ □□□□□40-0□-A10	62.5	166.5	167.5	63	167	168	77
ZPT□□ $\frac{U}{C}$ □□□□□50-0□-A10	72.5	176.5	177.5	73	177	178	

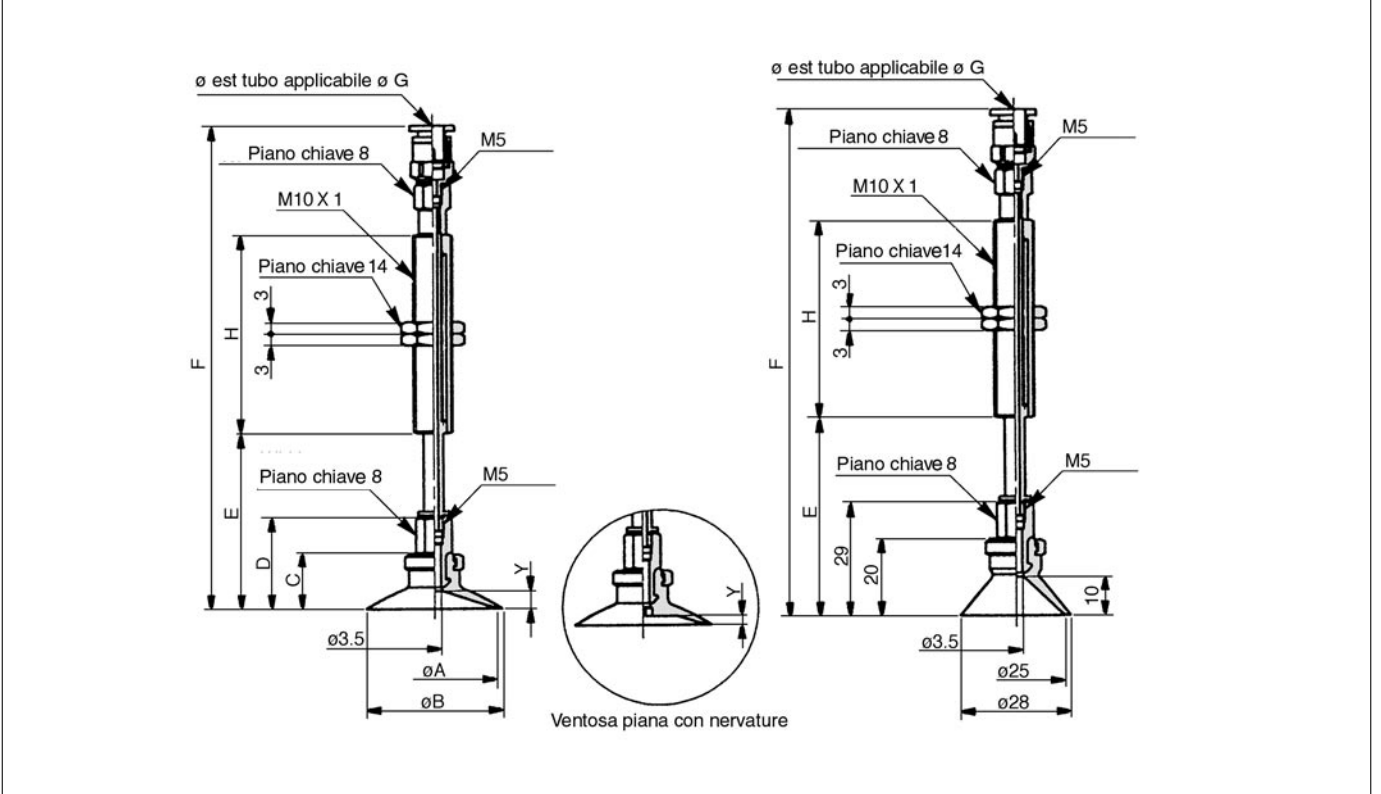
Dimensioni in base alla corsa

Modello	$\phi 10$			$\phi 16$			H
	E	F		E	F		
		G: $\phi 4$	G: $\phi 6$		G: $\phi 4$	G: $\phi 6$	
ZPT□□D□□□□10-0□-A10	35.5	85.5	86.5	36.5	86.5	87.5	23
ZPT□□D□□□□20-0□-A10	45.5	123.5	124.5	46.5	124.5	125.5	51
ZPT□□D□□□□30-0□-A10	55.5	133.5	134.5	56.5	134.5	135.5	
ZPT□□D□□□□40-0□-A10	65.5	169.5	170.5	66.5	170.5	171.5	77
ZPT□□D□□□□50-0□-A10	75.5	179.5	180.5	76.5	180.5	181.5	

Serie ZPT

Collegam.	Racc. istant.(Supp. telescopico)	Ventosa	Piana/Piana con nervature/Conica
Attacco vuoto	Verticale	Montaggio	Con supporto telescopico

Piana/Piana con nervature	$\varnothing 20, \varnothing 25, \varnothing 32$	Conica	$\varnothing 25$
---------------------------	--	--------	------------------



Ventosa piana/ Ventosa piana con nervature

Modello	A	B	C	D	Y	
					Piana	Piana con n.
ZPT20 ^U _C □□□□□-0□-A10	20	23	14	23	4	1.7
ZPT25 ^U _C □□□□□-0□-A10	25	28				1.8
ZPT32 ^U _C □□□□□-0□-A10	32	35	14.5	23.5	4.5	2.3

Dimensioni in base alla corsa

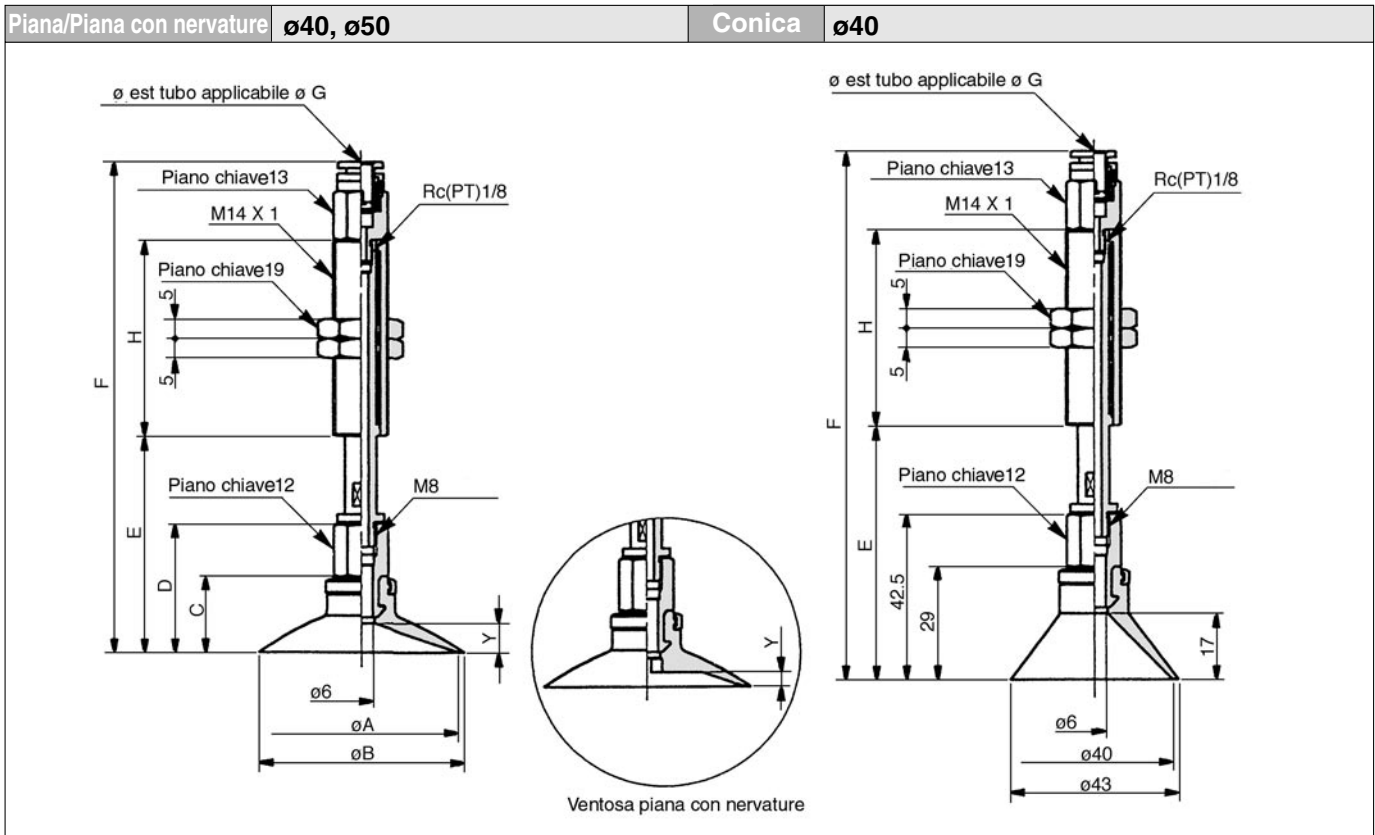
Modello	$\varnothing 20, \varnothing 25$			$\varnothing 32$			H
	E	F		E	F		
		G: $\varnothing 4$	G: $\varnothing 6$		G: $\varnothing 4$	G: $\varnothing 6$	
ZPT□□ ^U _C □□□□□10-0□-A10	34.5	84.5	85.5	35	85	86	23
ZPT□□ ^U _C □□□□□20-0□-A10	44.5	122.5	123.5	45	123	124	51
ZPT□□ ^U _C □□□□□30-0□-A10	54.5	132.5	133.5	55	133	134	
ZPT□□ ^U _C □□□□□40-0□-A10	64.5	168.5	169.5	65	169	170	77
ZPT□□ ^U _C □□□□□50-0□-A10	74.5	178.5	179.5	75	179	180	

Ventosa conica

Modello	E	F		H
		G: $\varnothing 4$	G: $\varnothing 6$	
ZPT25D□□□□10-0□-A10	40.5	90.5	91.5	23
ZPT25D□□□□20-0□-A10	50.5	128.5	129.5	51
ZPT25D□□□□30-0□-A10	60.5	138.5	139.5	
ZPT25D□□□□40-0□-A10	70.5	174.5	175.5	77
ZPT25D□□□□50-0□-A10	80.5	184.5	185.5	

Attacco vuoto verticale con supporto telescopico *Serie ZPT*

Collegam.	Racc. istant. (supp. telescopico)	Ventosa	Piana/Piana con nervature/Conica
Attacco vuoto	Verticale	Montaggio	Con supporto telescopico



Ventosa piana/ Ventosa piana con nervature

Modello	A	B	C	D	Y	
					Piana	Piana con n.
ZPT40 $\frac{U}{C}$ □ □ □ □ □ 0 □ -A14	40	43	18.5	32	6.5	3.3
ZPT50 $\frac{U}{C}$ □ □ □ □ □ 0 □ -A14	50	53	19.5	33	7.5	3.8

Dimensioni in base alla corsa

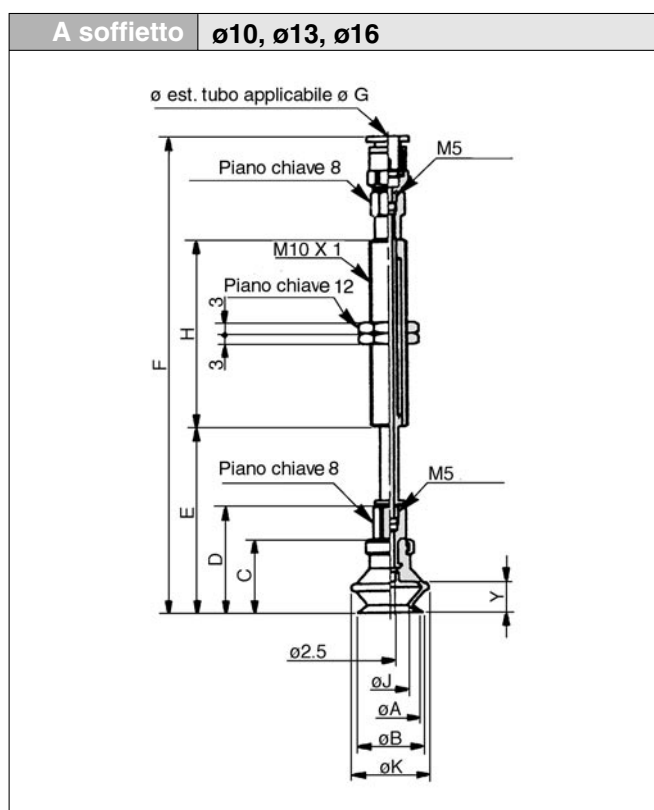
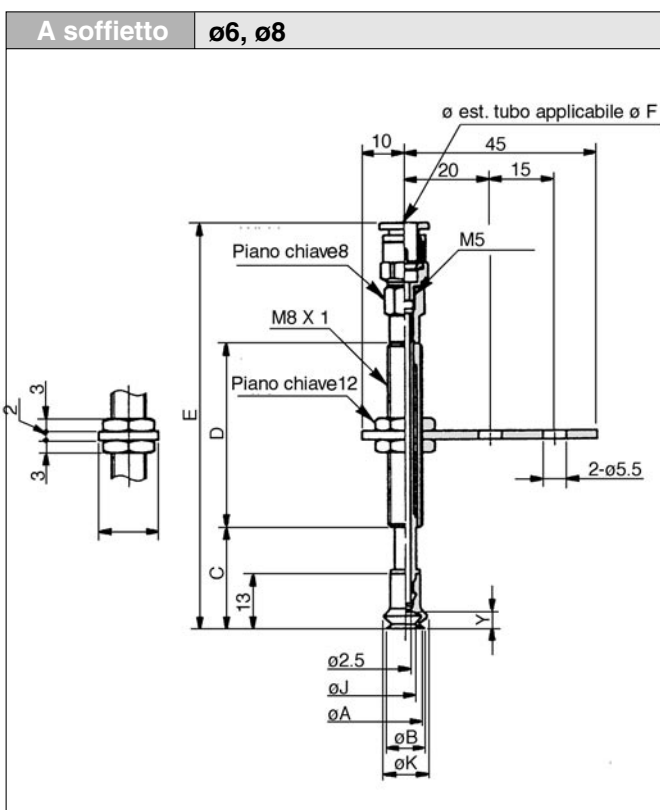
Modello	ø40			ø50			H
	E	F		E	F		
		G: ø6	G: ø8		G: ø6	G: ø8	
ZPT □ □ $\frac{U}{C}$ □ □ □ □ □ 10 □ -A14	44.5	129.5	135	45.5	130.5	136	50
ZPT □ □ $\frac{U}{C}$ □ □ □ □ □ 20 □ -A14	54.5	124.4	129.4	55.5	125.4	130.4	
ZPT □ □ $\frac{U}{C}$ □ □ □ □ □ 30 □ -A14	64.5	134.4	139.4	65.5	135.4	140.4	
ZPT □ □ $\frac{U}{C}$ □ □ □ □ □ 50 □ -A14	84.5	179.4	184.4	85.5	180.4	185.4	

Ventosa conica

Modello	E	F		H
		G: ø6	G: ø8	
ZPT40D □ □ □ □ 10 □ -A14	55	140	145.5	50
ZPT40D □ □ □ □ 20 □ -A14	65	134.9	139.9	
ZPT40D □ □ □ □ 30 □ -A14	75	144.9	149.9	
ZPT40D □ □ □ □ 50 □ -A14	95	189.9	194.9	

Serie ZPT

Collegam.	Racc. istant. (Supp. telescopico)	Ventosa	Ventosa a soffiutto
Attacco vuoto	Verticale	Montaggio	Con supporto telescopico



Ventosa a soffiutto

Modello	A	B	J	K
ZPT06B□□□□□-0□-AB	6	7	3.3	9.1
ZPT08B□□□□□-0□-AB	8	9	4.7	10.1

Dimensioni in base alla corsa

Modello	C	D	E	
			F: φ4	F: φ6
ZPT□□B □□□ 6-0□-A8	19	15	61	62
ZPT□□B □□□10-0□-A8	24		94	95
ZPT□□B □□□15-0□-A8	29	43	99	100
ZPT□□B □□□25-0□-A8	39		109	110

Ventosa a soffiutto

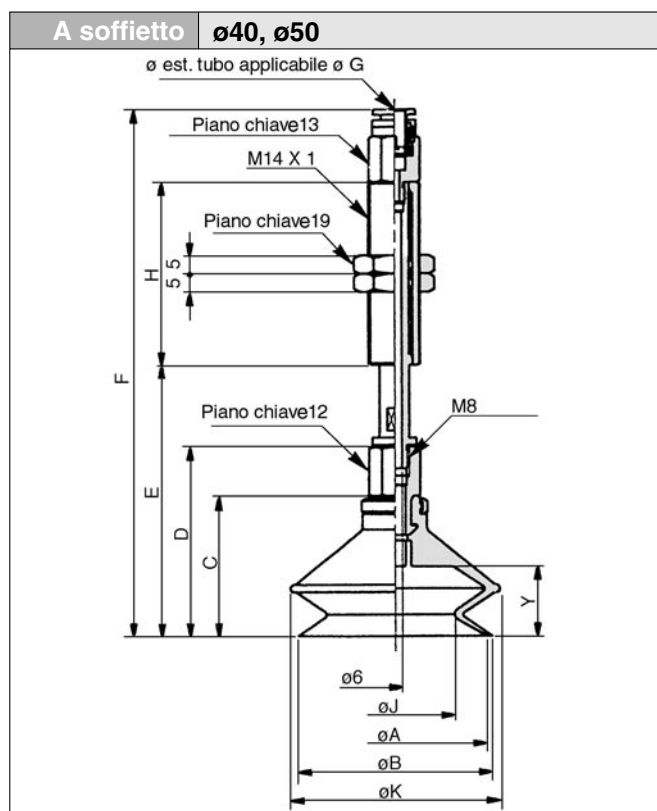
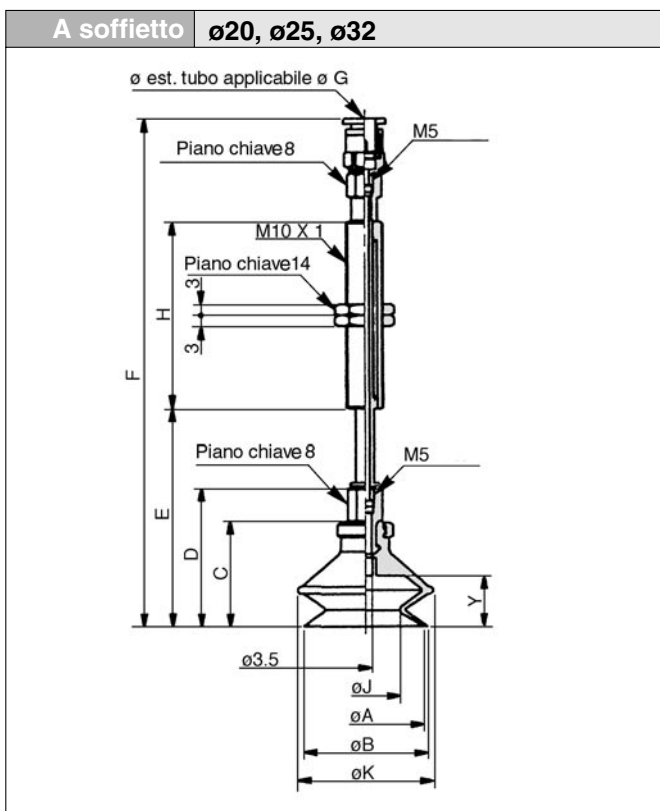
Modello	A	B	C	D	J	K	Y
ZPT10B□□□□□-0□-A10	10	12	16	25	5.5	13.8	5.5
ZPT13B□□□□□-0□-A10	13	15	18.5	27.5	8.7	19	7.5
ZPT16B□□□□□-0□-A10	16	18	20	29	9.9	21	8.5

Dimensioni in base alla corsa

Modello	φ10			φ13			φ16			H
	E	F		E	F		E	F		
		G:φ4	G:φ6		G:φ4	G:φ6		G:φ4	G:φ6	
ZPT□□B □□□10-0□-A10	36.5	86.5	87.5	39	89	90	40.5	90.5	91.5	23
ZPT□□B □□□20-0□-A10	46.5	124.5	125.5	49	127	128	50.5	128.5	129.5	51
ZPT□□B □□□30-0□-A10	56.5	134.5	135.5	59	137	138	60.5	138.5	139.5	
ZPT□□B □□□40-0□-A10	66.5	170.5	171.5	69	173	174	70.5	174.5	185.5	77
ZPT□□B □□□50-0□-A10	76.5	180.5	181.5	79	183	184	80.5	184.5	185.5	

Attacco vuoto verticale con supporto telescopico Serie ZPT

Collegam.	Racc. istant. (supp. telescopico)	Ventosa	Ventosa a soffietto
Attacco vuoto	Verticale	Montaggio	Con supporto telescopico



Ventosa a soffietto

Modello	A	B	C	D	J	K	Y
ZPT20B□□□□-0□-A10	20	22	23.5	32.5	12.4	25	10.5
ZPT25B□□□□-0□-A10	25	27	24	33	15.6	28	
ZPT32B□□□□-0□-A10	32	34	29	38	18.9	37	

Dimensioni in base alla corsa

Modello	$\phi 20$		$\phi 25$		$\phi 32$		H
	E	F	E	F	E	F	
		G: $\phi 4$		G: $\phi 6$		G: $\phi 4$	
ZPT□□B □□□10-0□-A10	44	94 95	44.5	94.5 95.5	49.5	99.5 100.5	23
ZPT□□B □□□20-0□-A10	54	132 133	54.5	132.5 133.5	59.5	137.5 138.5	51
ZPT□□B □□□30-0□-A10	64	142 143	64.5	142.5 143.5	69.5	147.5 148.5	51
ZPT□□B □□□40-0□-A10	74	178 179	74.5	178.5 179.5	79.5	183.5 184.5	77
ZPT□□B □□□50-0□-A10	84	188 189	84.5	188.5 189.5	89.5	193.5 194.5	77

Ventosa a soffietto

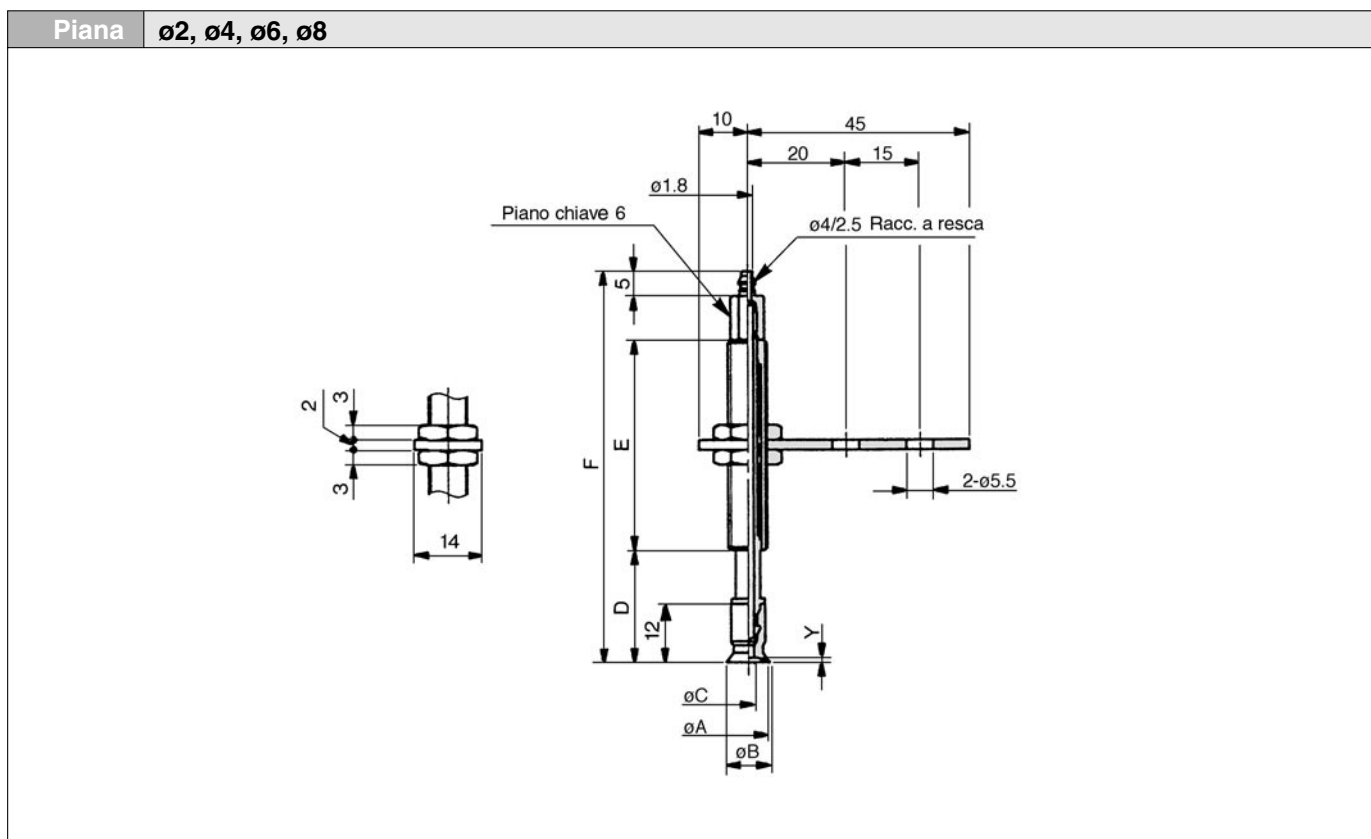
Modello	A	B	C	D	J	K	Y
ZPT40B□□□□-0□-A14	40	43	34	47.5	24.4	48	16
ZPT50B□□□□-0□-A14	50	53	38	51.5	32.4	57	19

Dimensioni in base alla corsa

Modello	$\phi 40$		$\phi 50$		H
	E	F	E	F	
		G: $\phi 6$		G: $\phi 8$	
ZPT□□B □□□10-0□-A14	60	145 150.5	64	149 154.5	50
ZPT□□B □□□20-0□-A14	70	139.9 144.9	74	143.9 148.9	
ZPT□□B □□□30-0□-A14	80	149.9 154.9	84	153.9 158.9	
ZPT□□B □□□50-0□-A14	100	194.9 199.9	104	198.9 203.9	

Serie ZPT

Collegam.	Racc. a resca (Supp. telescopico)	Ventosa	Ventosa piana
Attacco vuoto	Verticale	Montaggio	Con supporto telescopico



Ventosa piana

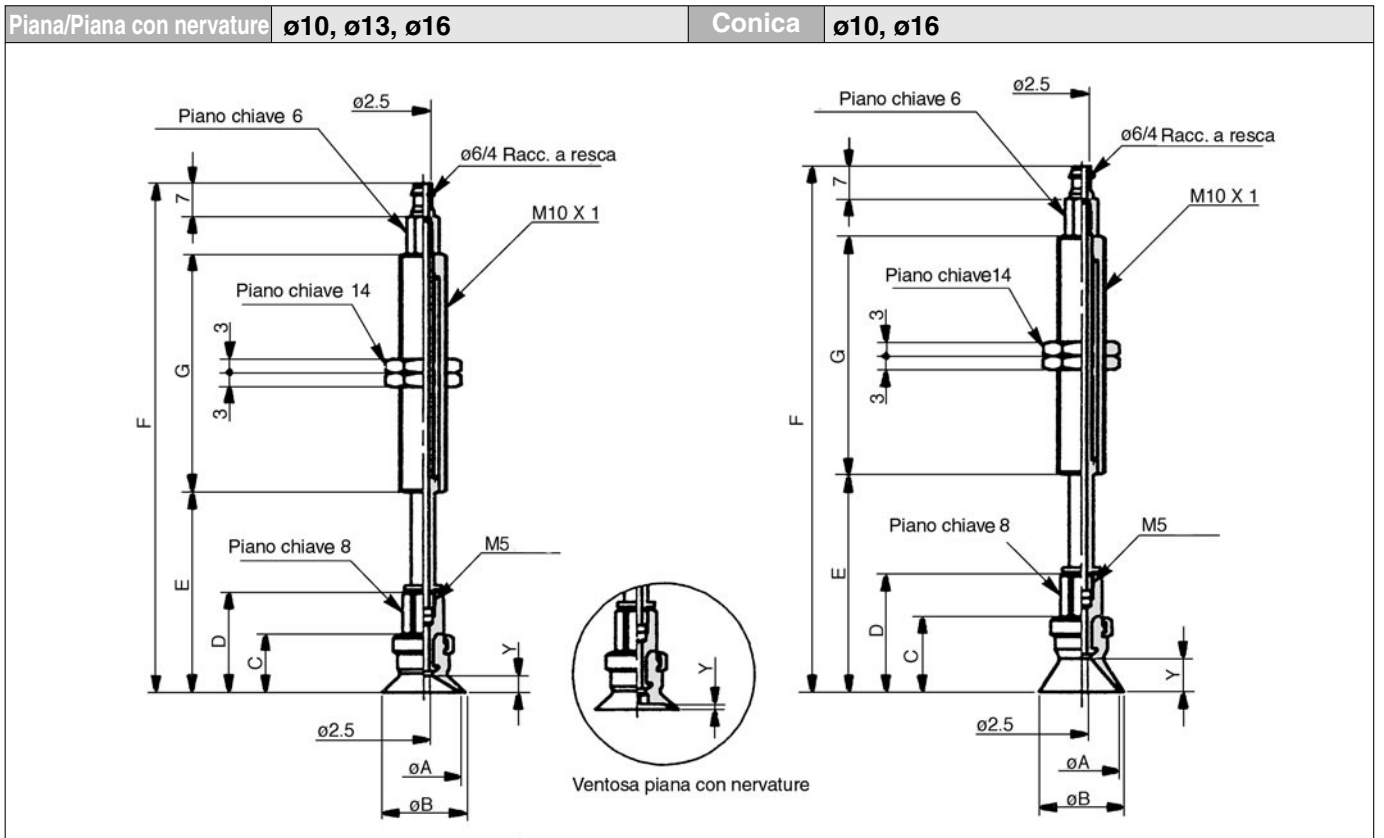
Modello	A	B	C	Y
ZPT02U□□□□□□-□4-A8	2	2.6	1.2	0.8
ZPT04U□□□□□□-□4-A8	4	4.8	1.6	
ZPT06U□□□□□□-□4-A8	6	7	2.5	1
ZPT08U□□□□□□-□4-A8	8	9		

Dimensioni in base alla corsa

Modello	D	E	F
ZPT□□U□□□□ 6-□4-A8	18	15	47
ZPT□□U□□□□10-□4-A8	23	43	80
ZPT□□U□□□□15-□4-A8	28		85
ZPT□□U□□□□25-□4-A8	38		95

Attacco vuoto verticale con supporto telescopico Serie ZPT

Collegam.	Racc. a resca (Supp. telescopico)	Ventosa	Piana/Piana con nervature/Conica
Attacco vuoto	Verticale	Montaggio	Con supporto telescopico



Ventosa piana/ Ventosa piana con nervature

Modello	A	B	C	D	Y	
					Piana	Piana con n.
ZPT10 ^U _C □□□□□-□6-A10	10	12	12	21	3	1.7
ZPT13 ^U _C □□□□□-□6-A10	13	15				1.8
ZPT16 ^U _C □□□□□-□6-A10	16	18	12.5	21.5	3.5	1.2

Dimensioni in base alla corsa

Modello	$\phi 10, \phi 13$		$\phi 16$		G
	E	F	E	F	
ZPT□□ ^U _C □□□□□10-□6-A10	32.5	70.5	33	71	23
ZPT□□ ^U _C □□□□□20-□6-A10	42.5	108.5	43	109	51
ZPT□□ ^U _C □□□□□30-□6-A10	52.5	118.5	53	119	
ZPT□□ ^U _C □□□□□40-□6-A10	62.5	154.5	63	155	77
ZPT□□ ^U _C □□□□□50-□6-A10	72.5	164.5	73	165	

Ventosa conica

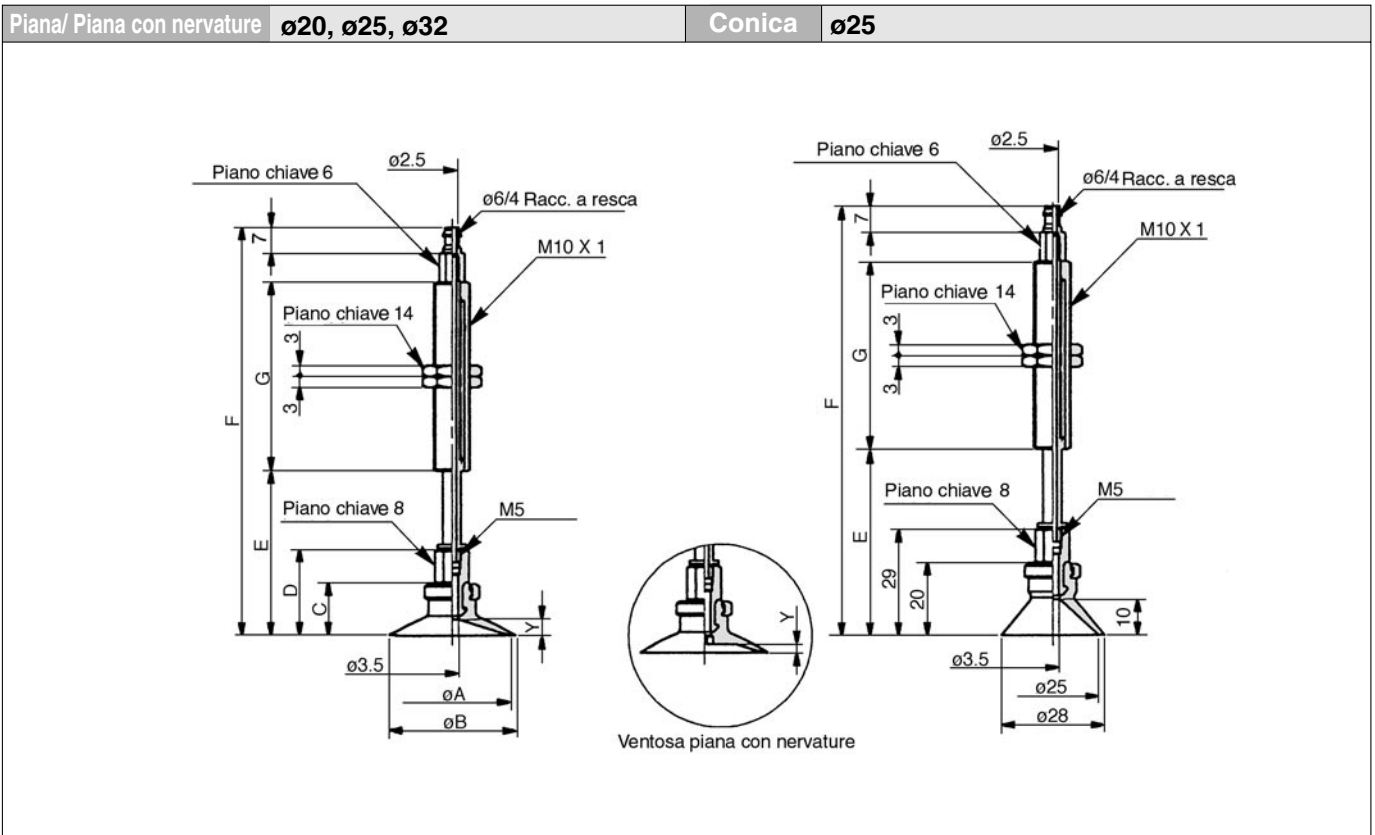
Modello	A	B	C	D	Y
ZPT10D ^U _C □□□□□-□6-A10	10	12	15	24	6
ZPT16D ^U _C □□□□□-□6-A10	16	18	16	25	7

Dimensioni in base alla corsa

Modello	$\phi 10$		$\phi 16$		G
	E	F	E	F	
ZPT□□D□□□□10-□6-A10	35.5	73.5	36.5	74.5	23
ZPT□□D□□□□20-□6-A10	45.5	111.5	46.5	112.5	51
ZPT□□D□□□□30-□6-A10	55.5	121.5	56.5	122.5	
ZPT□□D□□□□40-□6-A10	65.5	157.7	66.5	158.5	77
ZPT□□D□□□□50-□6-A10	75.5	167.5	76.5	168.5	

Serie ZPT

Collegam.	Racc. a resca (Supp. telescopico)	Ventosa	Piana/Piana con nervature/Conica
Attacco vuoto	Verticale	Montaggio	Con supporto telescopico



Ventosa piana/ Ventosa piana con nervature

Modello	A	B	C	D	Y	
					Piana	Piana con n.
ZPT20 ^U _C □□□□□□-□6-A10	20	23	14	23	4	1.7
ZPT25 ^U _C □□□□□□-□6-A10	25	28				1.8
ZPT32 ^U _C □□□□□□-□6-A10	32	35	14.5	23.5	4.5	2.3

Dimensioni in base alla corsa

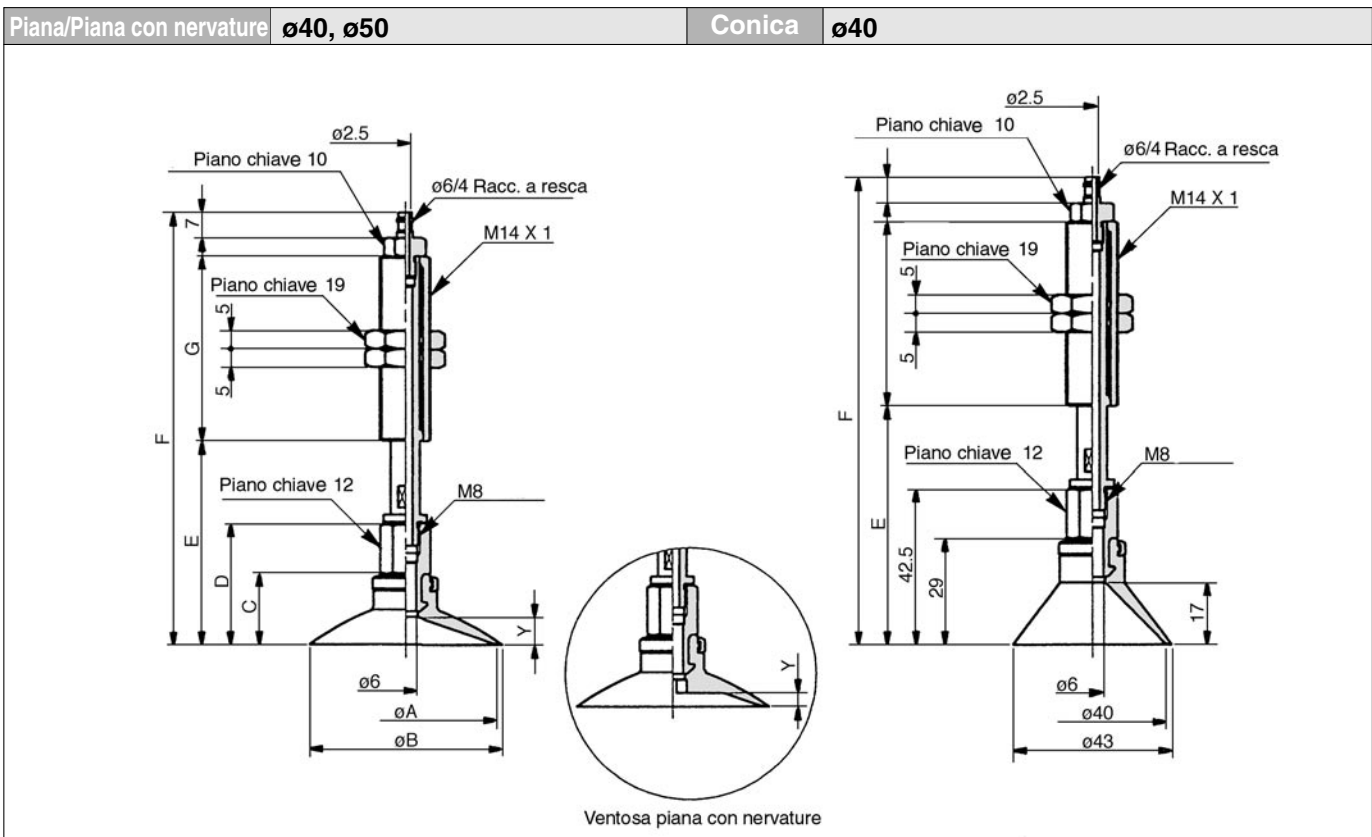
Modello	ø20, ø25		ø32		G
	E	F	E	F	
ZPT□□ ^U _C □□□□□□10-□6-A10	34.5	72.5	35	73	23
ZPT□□ ^U _C □□□□□□20-□6-A10	44.5	110.5	45	111	51
ZPT□□ ^U _C □□□□□□30-□6-A10	54.5	120.5	55	121	
ZPT□□ ^U _C □□□□□□40-□6-A10	64.5	156.5	65	157	77
ZPT□□ ^U _C □□□□□□50-□6-A10	74.5	166.5	75	167	

Ventosa conica

Modello	E	F	G
ZPT25D□□□□10-□6-A10	40.5	78.5	23
ZPT25D□□□□20-□6-A10	50.5	116.5	51
ZPT25D□□□□30-□6-A10	60.5	126.5	
ZPT25D□□□□40-□6-A10	70.5	162.5	77
ZPT25D□□□□50-□6-A10	80.5	172.5	

Attacco vuoto verticale con supporto telescopico *Serie ZPT*

Collegam.	Racc. a resca (supp. telescopico)	Ventosa	Piana/Piana con nervature/Conica
Attacco vuoto	Verticale	Montaggio	Con supporto telescopico



Ventosa piana/ Ventosa piana con nervature

Modello	A	B	C	D	Y	
					Piana	Piana con n.
ZPT40 $\frac{U}{C}$ □□□□□□□□□□6-A14	40	43	18.5	32	6.5	3.3
ZPT50 $\frac{U}{C}$ □□□□□□□□□□6-A14	50	53	19.5	33	7.5	3.8

Ventosa conica

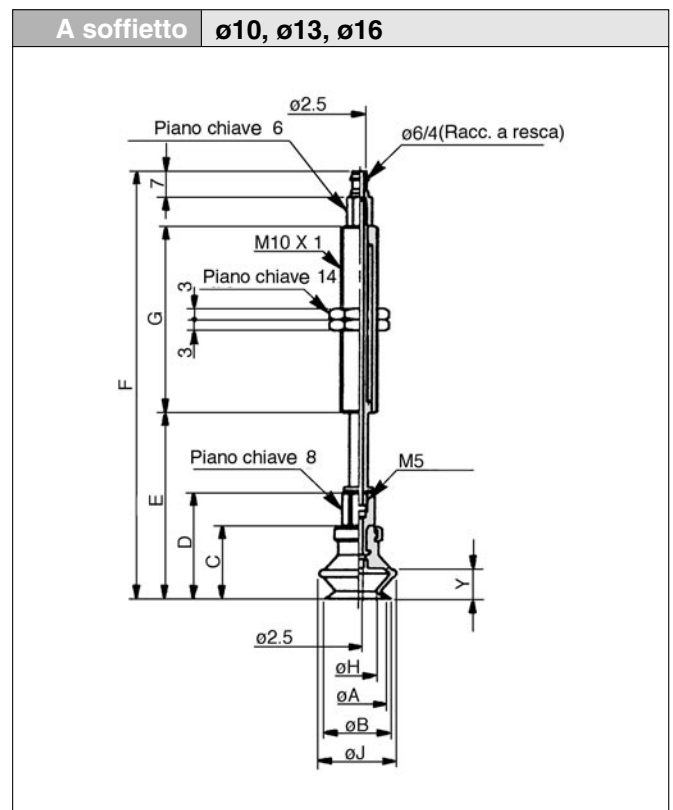
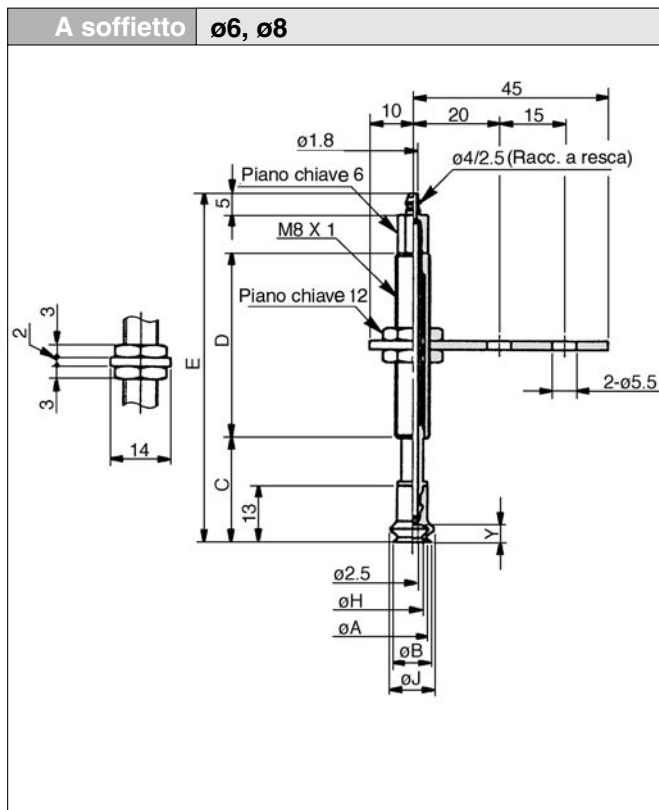
Modello	E	F	G
ZPT40D□□□□10-□□6-A14	55	124	
ZPT40D□□□□20-□□6-A14	65	127	50
ZPT40D□□□□30-□□6-A14	75	137	
ZPT40D□□□□50-□□6-A14	95	182	75

Dimensioni in base alla corsa

Modello	$\phi 40$		$\phi 50$		G
	E	F	E	F	
ZPT□□ $\frac{U}{C}$ □□□□10-□□6-A14	44.5	113.5	45.5	114.5	50
ZPT□□ $\frac{U}{C}$ □□□□20-□□6-A14	54.5	116.5	55.5	117.5	
ZPT□□ $\frac{U}{C}$ □□□□30-□□6-A14	64.5	126.5	65.5	127.5	
ZPT□□ $\frac{U}{C}$ □□□□50-□□6-A14	84.5	171.5	85.5	172.5	

Serie ZPT

Collegam.	Racc a resca (supp. telescopico)	Ventosa	Ventosa a soffierto
Attacco vuoto	Verticale	Montaggio	Con supporto telescopico



Ventosa a soffierto

Modello	A	B	H	J
ZPT06B□□□□□-□4-A8	6	7	3.3	9.1
ZPT08B□□□□□-□4-A8	8	9	4.7	10.1

Dimensioni in base alla corsa

Modello	C	D	E
ZPT□□B □□□ 6-□4-A8	19	15	48
ZPT□□B □□□10-□4-A8	24		81
ZPT□□B □□□15-□4-A8	29	43	86
ZPT□□B □□□25-□4-A8	39		96

Ventosa a soffierto

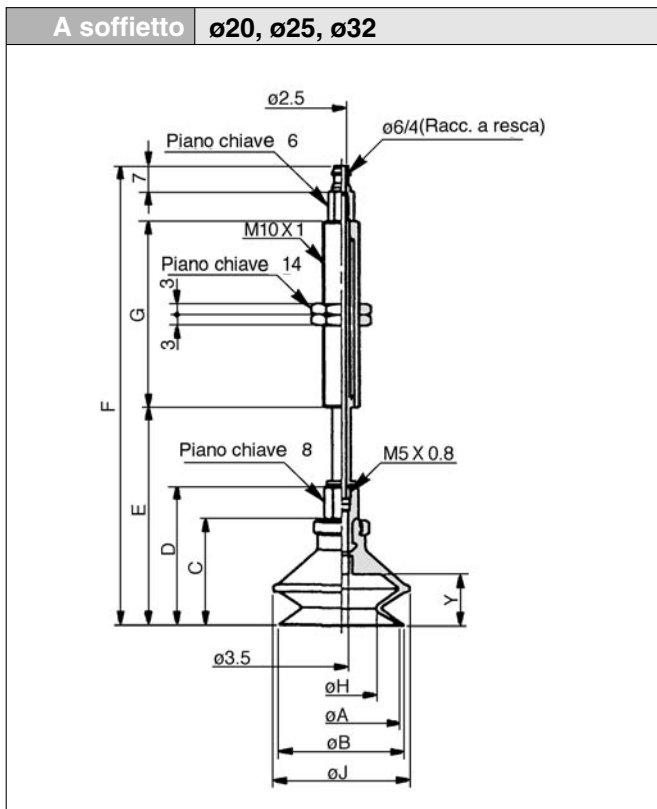
Modello	A	B	C	D	H	J	Y
ZPT10B□□□□□-□6-A10	10	12	16	25	5.5	13.8	5.5
ZPT13B□□□□□-□6-A10	13	15	18.5	27.5	8.7	19	7.5
ZPT16B□□□□□-□6-A10	16	18	20	29	9.9	21	8.5

Dimensioni in base alla corsa

Modello	$\phi 10$		$\phi 13$		$\phi 16$		G
	E	F	E	F	E	F	
ZPT□□B □□□10-□6-A10	36.5	74.5	39	77	40.5	78.5	23
ZPT□□B □□□20-□6-A10	46.5	112.5	49	115	50.5	116.5	51
ZPT□□B □□□30-□6-A10	56.5	122.5	59	125	60.5	126.5	
ZPT□□B □□□40-□6-A10	66.5	158.5	69	161	70.5	162.5	77
ZPT□□B □□□50-□6-A10	76.5	168.5	79	171	80.5	172.5	

Attacco vuoto verticale con supporto telescopico Serie ZPT

Collegam.	Racc. a resca (Supp. telescopico)	Ventosa	Ventosa a soffietto
Attacco vuoto	Verticale	Montaggio	Con supporto telescopico

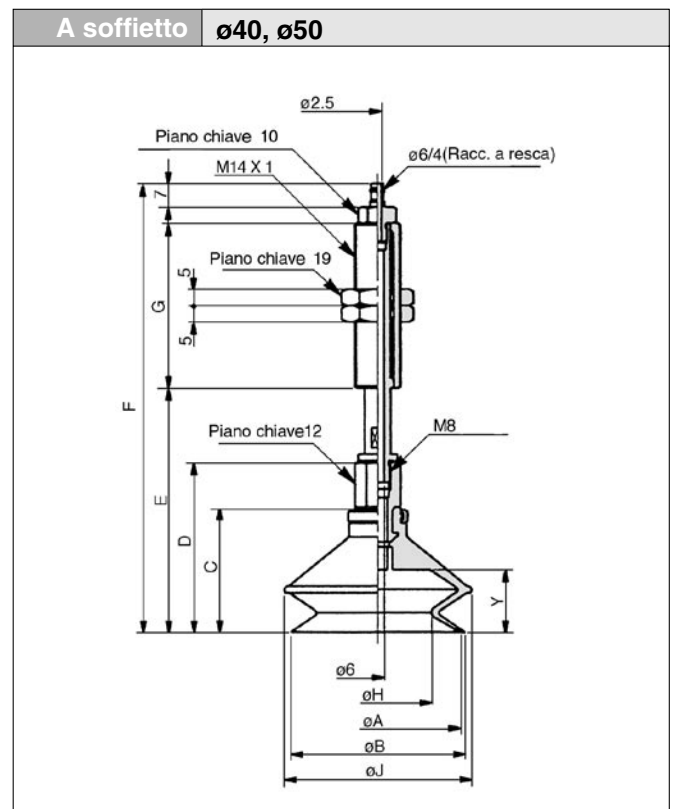


Ventosa a soffietto

Modello	A	B	C	D	H	J	Y
ZPT20B□□□□□□□□□□-□6A10	20	22	23.5	32.5	12.4	25	10.5
ZPT25B□□□□□□□□□□-□6A10	25	27	24	33	15.6	28	
ZPT32B□□□□□□□□□□-□6A10	32	34	29	38	18.9	37	14

Dimensioni in base alla corsa

Modello	$\phi 20$		$\phi 25$		$\phi 32$		G
	E	F	E	F	E	F	
ZPT□□B □□□□10-□6A10	44	82	44.5	82.5	49.5	87.5	23
ZPT□□B □□□□20-□6A10	54	120	54.5	120.5	59.5	125.5	51
ZPT□□B □□□□30-□6A10	64	130	64.5	130.5	69.5	135.5	
ZPT□□B □□□□40-□6A10	74	166	74.5	166.5	79.5	171.5	77
ZPT□□B □□□□50-□6A10	84	176	84.5	176.5	89.5	181.5	

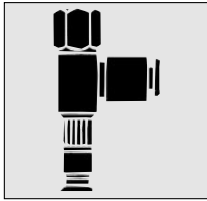


Ventosa a soffietto

Modello	A	B	C	D	H	J	Y
ZPT40B□□□□□□□□□□-□6A14	40	43	34	47.5	24.4	48	16
ZPT50B□□□□□□□□□□-□6A14	50	53	38	51.5	32.4	57	19

Dimensioni in base alla corsa

Modello	$\phi 40$		$\phi 50$		G
	E	F	E	F	
ZPT□□B □□□□10-□6A14	60	129	64	133	
ZPT□□B □□□□20-□6A14	70	132	74	136	50
ZPT□□B □□□□30-□6A14	80	142	84	146	
ZPT□□B □□□□50-□6A14	100	187	104	191	75



ZPR

Attacco vuoto laterale senza supporto telescopico Con raccordo istantaneo



Caratteristiche

Attacco vuoto	Direzione			
	Collegamento	Laterale		
Ø tubo	Ø2 ÷ Ø8	Raccordo istantaneo		
	Ø10 ÷ Ø16	Tubo Ø4, Ø6		
	Ø20 ÷ Ø32	Tubo Ø4, Ø6		
	Ø40 ÷ Ø50	Tubo Ø4, Ø6, Ø8		
Montaggio	Ø filettatura	Collegamento	Filettatura maschio	Filettatura femmina
		Ø2 ÷ Ø8	M5, M6	M4, M5
		Ø10 ÷ Ø16	M5, M6	M5, M6
		Ø20 ÷ Ø32	M6, M8 X 1	M5, M6, M8
	Ø40 ÷ Ø50	M6, M8 X 1	M6, M8	

Tipo di ventosa

Tipo di ventosa	Piana	Piana con nervature	Conica	A soffiato
Ø ventosa (mm)	2, 4, 6, 8, 10, 13, 16, 20, 25, 32, 40, 50	10, 13, 16, 20, 25, 32, 40, 50	10, 16, 25, 40	6, 8, 10, 13, 16, 20, 25, 32, 40, 50
Materiale (colore)	NBR (Nero), Gomma siliconica (Bianca), Gomma uretanica (Marrone), Gomma fluorurata (Nera con tacca verde) NBR conduttore (Nero con una tacca bianca), Gomma siliconica cond. (Nera con due tacche bianche)			
Durezza	NBR (50°), Gomma siliconica (40°), Gomma uretanica/Gomma fluorurata (60°) NBR conduttore (50°), Gomma siliconica conduttrice (50°)			

Peso/Filett. maschio (Filettatura femmina)

(g)

Modello	Ventosa														
	Collegamento	Piana				Piana con nervature			Conica			Ventosa a soffiato			
	M4	M5	M6	M8	M5	M6	M8	M5	M6	M8	M4	M5	M6	M8	
ZPR02 a ZPR08	— (19)	26 (20)	27 (—)	—	—	—	—	—	—	—	19 (Tranne per Ø2, Ø4)	26(20) (Tranne per Ø2, Ø4)	27(—) (Tranne per Ø2, Ø4)	—	
ZPR10								29 (23)	30 (22)	—					
ZPR13	—	29 (23)	31 (21)	—	29 (23)	31 (22)	—	—	—	—	—	29 (23)	31 (22)	—	
ZPR16								31 (23)	31 (22)	—					
ZPR20								—	—	—					
ZPR25	—	— (51)	57 (50)	61 (48)	— (51)	57 (50)	61 (48)	— (51)	65 (50)	68 (48)	—	— (51)	57 (50)	61 (48)	
ZPR32								—	—	—					
ZPR40	—	—	64 (56)	67 (54)	—	64 (56)	67 (54)	—	65 (57)	68 (55)	—	—	64 (56)	67 (54)	
ZPR50	—	—	66 (58)	69 (56)	—	67 (59)	70 (57)	—	—	—	—	—	66 (58)	69 (56)	

* I valori per la filettatura femmina di collegamento sono indicati tra parentesi.



P.10-78 ÷ 10-83

Attacco vuoto laterale senza supporto telescopico Serie ZPR

Modello

Modello	Ø ventosa Ø (mm)	Tipo di ventosa				Attacco vuoto (Raccordo istantaneo)	Filettatura di montaggio	
		Piana (U)	Piana con n. (C)	Conica (D)	A soffietto (B)		Filett. maschio	Filett. femmina
ZPR02	2	●	—	—	—	Tubo Ø4/Ø6	● M5 M6	● M4 M5
ZPR04	4	●	—	—	—			
ZPR06	6	●	—	—	●			
ZPR08	8	●	—	—	●			
ZPR10	10	●	●	●	●	Tubo Ø4/Ø6	● M5 M6	● M5 M6
ZPR13	13	●	●	—	●			
ZPR16	16	●	●	●	●			
ZPR20	20	●	●	—	●	Tubo Ø4/Ø6/Ø8	● M6 M8 X 1	● M5 M6 M8
ZPR25	25	●	●	●	●			
ZPR32	32	●	●	—	●			
ZPR40	40	●	●	●	●			
ZPR50	50	●	●	—	●			

Codici di ordinazione

Serie ZPR
senza supporto
telescopico

ZPR 02 U N 04 A5

Ø ventosa (mm)

02	Ø2
04	Ø4
06	Ø6
08	Ø8
10	Ø10
13	Ø13
16	Ø16
20	Ø20
25	Ø25
32	Ø32
40	Ø40
50	Ø50



Tipo di ventosa

(Per applicazioni,
fare riferimento alla tabella ①)

U	Piana
C	Piana con nervature
D	Conica
B	A soffietto

Filettatura di montaggio



(Per applicazioni, fare riferimento alla tabella ②)

Attacco vuoto



(Per applicazioni, fare riferimento alla tabella ②)

Tabella ② Attacco vuoto/Ø filett. di montaggio

Colleg..	Simb.	Ø filett. /Attacco	Ø2 ÷ Ø8	Ø10 ÷ Ø16	Ø20 ÷ Ø32	Ø40 ÷ Ø50
Attacco vuoto	04	Ø4 tubo	●	●	●	—
	06	Ø6 tubo	●	●	●	●
	08	Ø8 tubo	—	—	●	●
Montaggio	A5	M5	●	●	—	—
	A6	M6	●	●	●	●
	A8	M8 X 1	—	—	●	●
	B4	M4	●	—	—	—
	B5	M5	●	●	●	—
	B6	M6	—	●	●	●
	B8	M8	—	—	●	●

Materiale

N	NBR
S	Gomma siliconica
U	Gomma uretanica
F	Gomma fluorutata
GN*	NBR conduttore (Ø2 ÷ Ø16)
GS*	Gomma siliconica cond. (Ø2 ÷ Ø16)

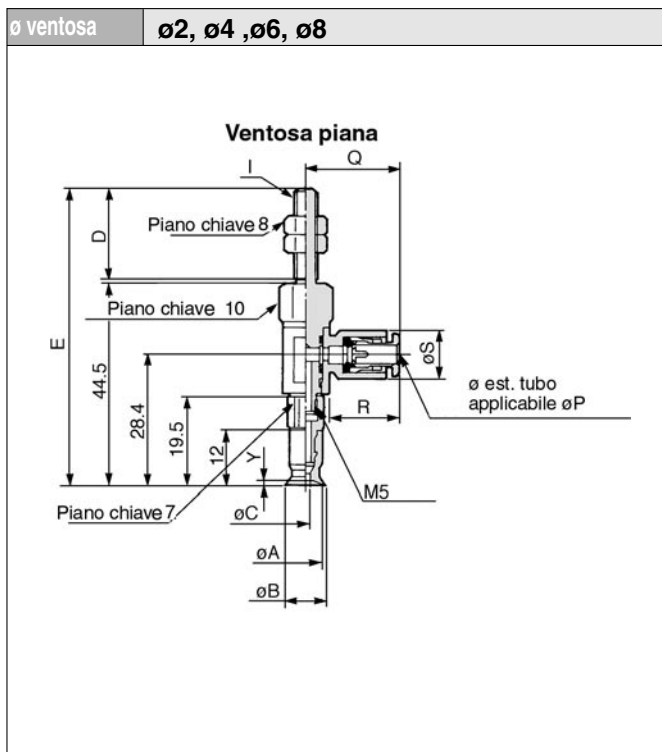
*I prodotti con Ø 20 o maggiore, sono eseguiti su richiesta.

Tabella ① Diam. ventosa/Tipo di ventosa

Ø (mm)	2	4	6	8	10	13	16	20	25	32	40	50
Esecuz.												
Piana	●	●	●	●	●	●	●	●	●	●	●	●
Piana con nervature	—	—	—	—	●	●	●	●	●	●	●	●
Conica	—	—	—	—	●	—	●	—	●	—	●	—
A soffietto	—	—	●	●	●	●	●	●	●	●	●	●

Serie ZPR

Collegam.	Raccordo istantaneo	Ventosa	Piana/Piana con nervature/Conica
Attacco vuoto	Laterale	Montaggio	Filettatura maschio

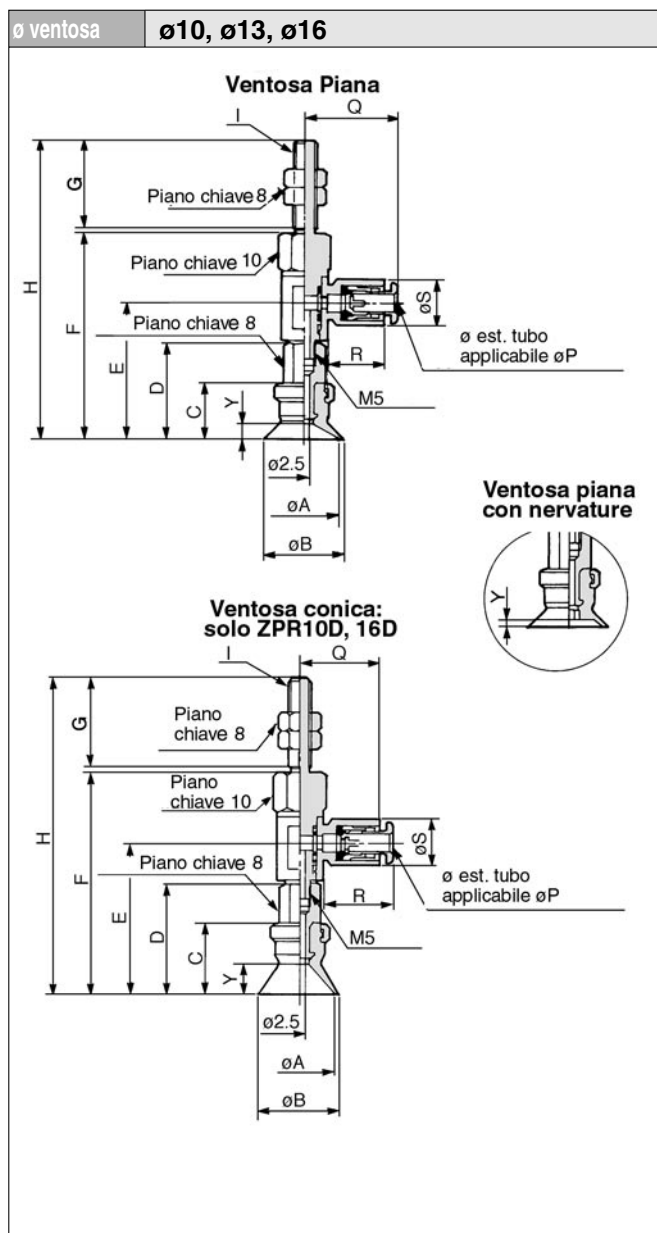


Ventosa piana

Modello	ØA	ØB	ØC	I M5		I M6		Y
				D	E	D	E	
ZPR02U	2	2.6	1.2	20	65.5	25	70.5	0.8
ZPR04U	4	4.8	1.6					
ZPR06U	6	7	2.5					
ZPR08U	8	9	2.5					

Tubo applicabile

Ø est. tubo applicabile	ØP	Q	R	ØS
Ø4	4	20.6	15.6	10.4
Ø6	6	21.6	16.6	12.8



Ventosa piana/ Ventosa piana con nervature

Modello	ØA	ØB	C	D	E	F	I M5		I M6		Y	
							G	H	G	H	Piana	P. con n.
ZPR10 _C	10	12	12	21	29.9	46	20	67	25	72	3	1.7
ZPR13 _C	13	15	12	21	29.9	46						1.8
ZPR16 _C	16	18	12.5	21.5	30.4	46.5						67.5

Ventosa conica

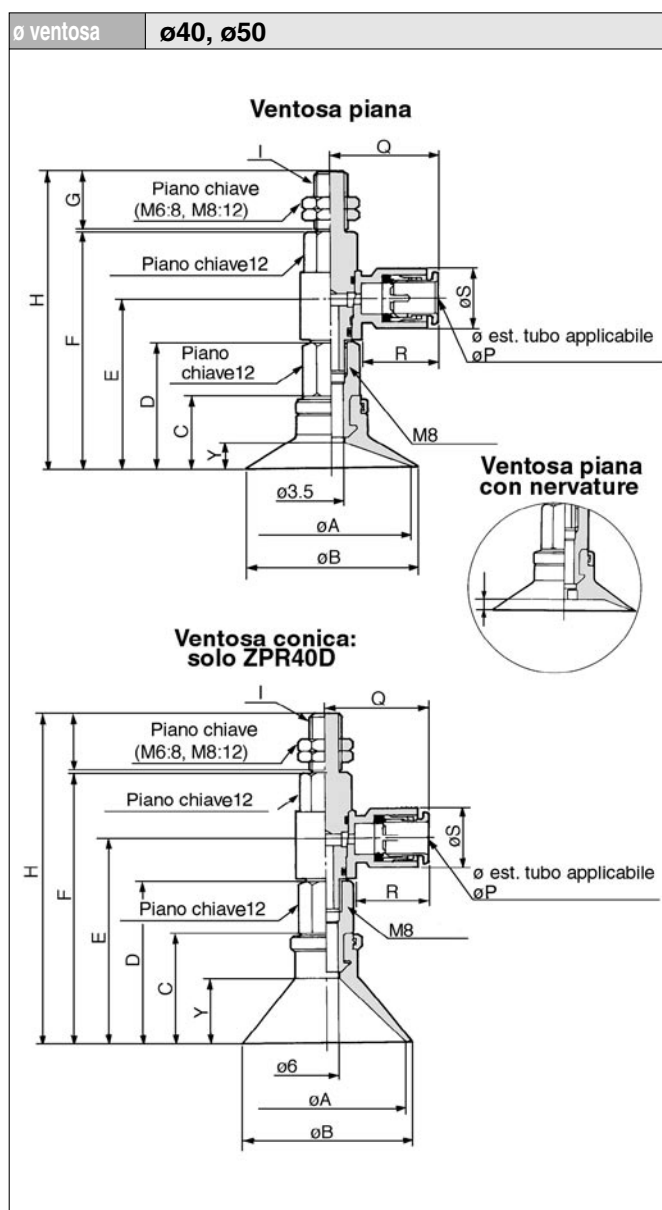
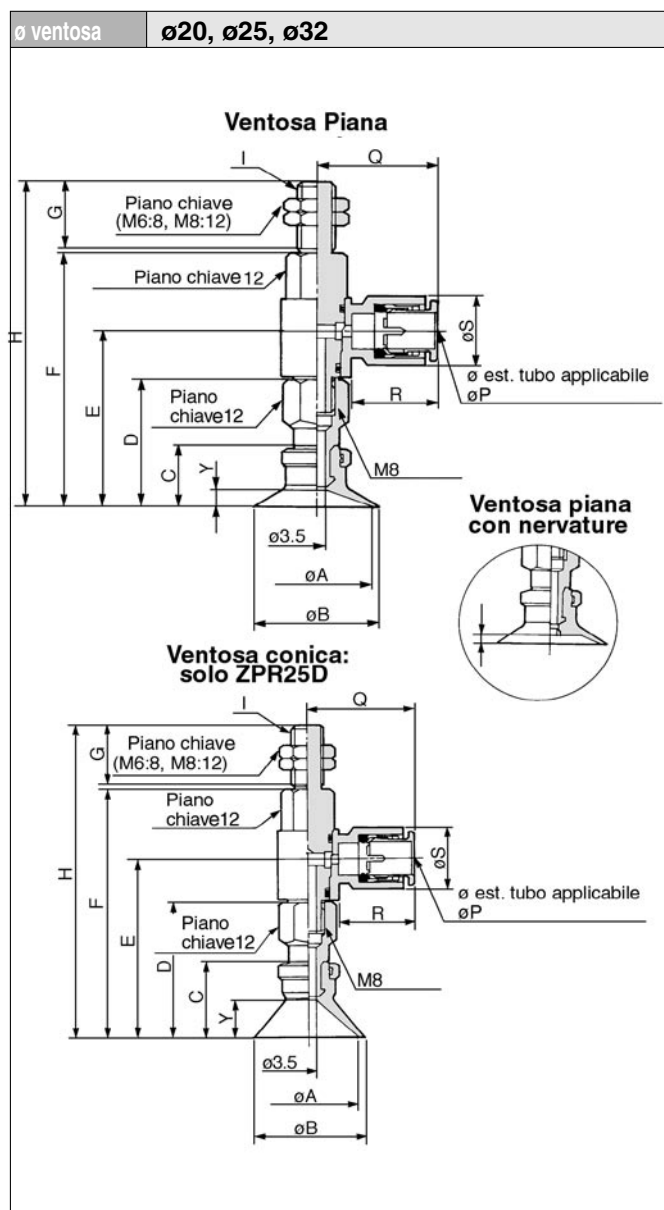
Modello	ØA	ØB	C	D	E	F	I M5		I M6		Y
							G	H	G	H	
ZPR10D	10	12	15	24	32.9	49	20	70	25	75	6
ZPR16D	16	18	16	25	33.9	50					

Tubo applicabile

Ø est. tubo applicabile	ØP	Q	R	ØS
Ø4	4	20.6	15.6	10.4
Ø6	6	21.6	16.6	12.8

Attacco vuoto laterale senza supporto telescopico Serie ZPR

Collegam.	Raccordo istantaneo	Ventosa	Piana/Piana con nervature/Conica
Attacco vuoto	Laterale	Montaggio	Filettatura maschio



Ventosa piana/ Ventosa piana con nervature

Modello	øA	øB	C	D	E	F	I: M6		I: M8 X 1		Y	
							G	H	G	H	Piana	Piana con n.
ZPR20 _C	20	23	14	29	39.8	57.6	25	83.5	15	73.5	4	1.7
ZPR25 _C	25	28										1.8
ZPR32 _C	32	35	14.5	29.5	40.3	58.1						84

Ventosa conica

Modello	øA	øB	C	D	E	F	I: M6		I: M8 X 1		Y
							G	H	G	H	
ZPR25D	25	28	20	35	48.5	63.6	25	89.5	15	79.5	10

Tubo applicabile

ø est. tubo applicabile	øP	Q	R	øS
ø4	4	23.3	15.8	10.4
ø6	6	24.3	16.8	12.8
ø8	8	26.2	18.7	15.2

Ventosa piana/ Ventosa piana con nervature

Modello	øA	øB	C	D	E	F	I: M6		I: M8 X 1		Y	
							G	H	G	H	Piana	Piana con n.
ZPR40 _C	40	43	18.5	32	42.8	60.6	25	86.5	15	76.5	6.5	3.3
ZPR50 _C	50	53	19.5	33	43.8	61.6						

Ventosa conica

Modello	øA	øB	C	D	E	F	I: M6		I: M8 X 1		Y
							G	H	G	H	
ZPR40D	40	43	29	42.5	53.3	71.1	25	97	15	87	17

Tubo applicabile

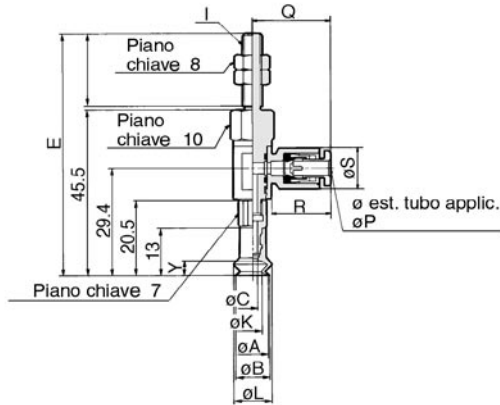
ø est. tubo applicabile	øP	Q	R	øS
ø6	6	24.3	16.8	12.8
ø8	8	26.2	18.7	15.2

Serie ZPR

Collegam.	Raccordo istantaneo	Ventosa	Ventosa a soffietto
Attacco vuoto	Laterale	Montaggio	Filettatura maschio

Ø ventosa	Ø6, Ø8
------------------	---------------

Ventosa a soffietto



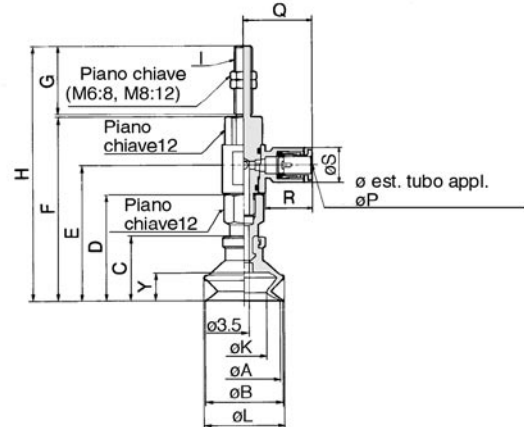
Modello	ØA	ØB	ØC	I M5		I M6		ØK	ØL	Y
				D	E	D	D			
ZPR06B	6	7	2.5	20	66.5	25	71.5	3.3	9.1	4
ZPR08B	8	9		4.7	10.1					

Tubo applicabile

Ø est. tubo applicabile	ØP	Q	R	ØS
Ø4	4	20.6	15.6	10.4
Ø6	6	21.6	16.6	12.8

Ø ventosa	Ø20, Ø25, Ø32
------------------	----------------------

Ventosa a soffietto



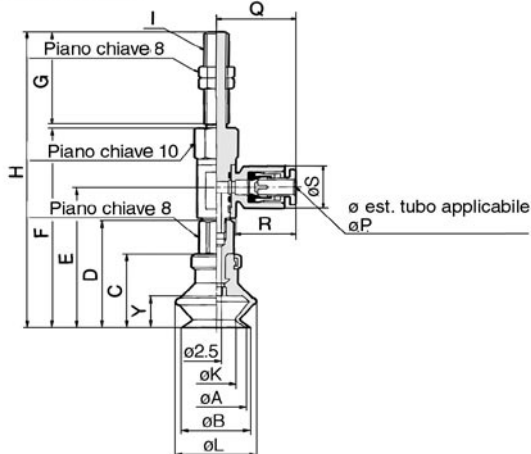
Modello	ØA	ØB	C	D	E	F	I M6		I M8 X 1		ØK	ØL	Y
							G	H	G	H			
ZPR20B	20	22	23.5	38.5	49.3	67.1	25	93	15	83	12.4	25	10.5
ZPR25B	25	27	24	39	49.8	67.6							
ZPR32B	32	34	29	44	54.8	72.6	98.5	88.5	18.9	37	14		

Tubo applicabile

Ø est. tubo applicabile	ØP	Q	R	ØS
Ø4	4	23.3	15.8	10.4
Ø6	6	24.3	16.8	12.8
Ø8	8	26.2	18.7	15.2

Ø ventosa	Ø10, Ø13, Ø16
------------------	----------------------

Ventosa a soffietto



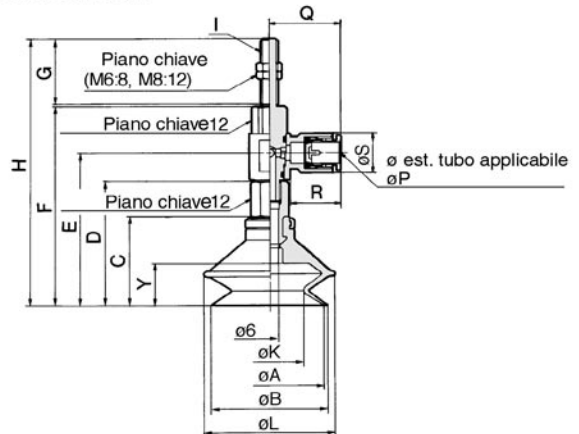
Modello	ØA	ØB	C	D	E	F	I M5		I M6		ØK	ØL	Y					
							G	H	G	H								
ZPR10B	10	12	16	25	33.9	50	20	71	25	76	5.5	13.8	5.5					
ZPR13B	13	15	18.5	27.5	36.4	52.5								73.5	78.5	8.7	19	7.5
ZPR16B	16	18	20	29	37.9	54								75	80	9.9	21	8.5

Tubo applicabile

Ø est. tubo applicabile	ØP	Q	R	ØS
Ø4	4	20.6	15.6	10.4
Ø6	6	21.6	16.6	12.8

Ø ventosa	Ø40, Ø50
------------------	-----------------

Ventosa a soffietto



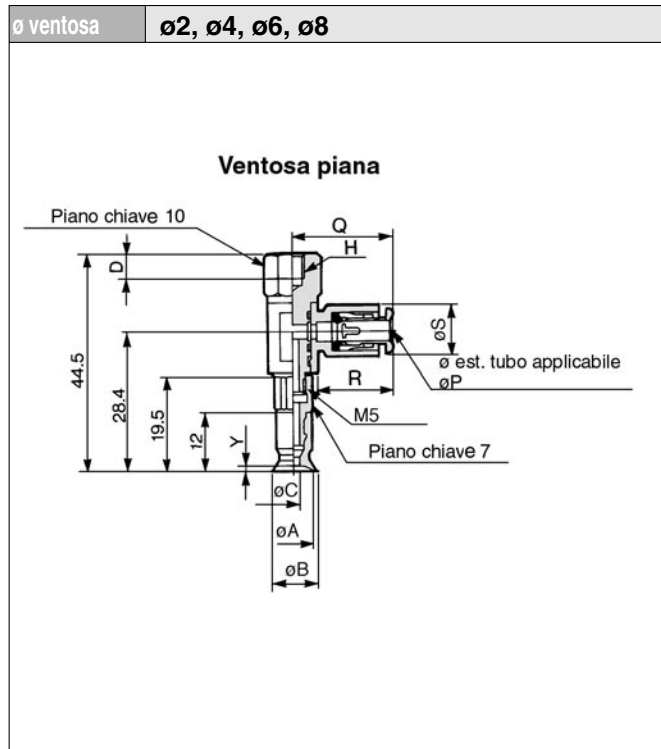
Modello	ØA	ØB	C	D	E	F	I M6		I M8 X 1		ØK	ØL	Y
							G	H	G	H			
ZPR40B	40	43	34	47.5	58.3	76.1	25	102	15	92	24.4	48	16
ZPR50B	50	53	38	51.5	62.3	80.1							

Tubo applicabile

Ø est. tubo applicabile	ØP	Q	R	ØS
Ø6	6	24.3	16.8	12.8
Ø8	8	26.2	18.7	15.2

Attacco vuoto laterale senza supporto telescopico Serie ZPR

Collegam.	Raccordo istantaneo	Ventosa	Piana/Piana con nervature/Conica
Attacco vuoto	Laterale	Montaggio	Filettatura femmina

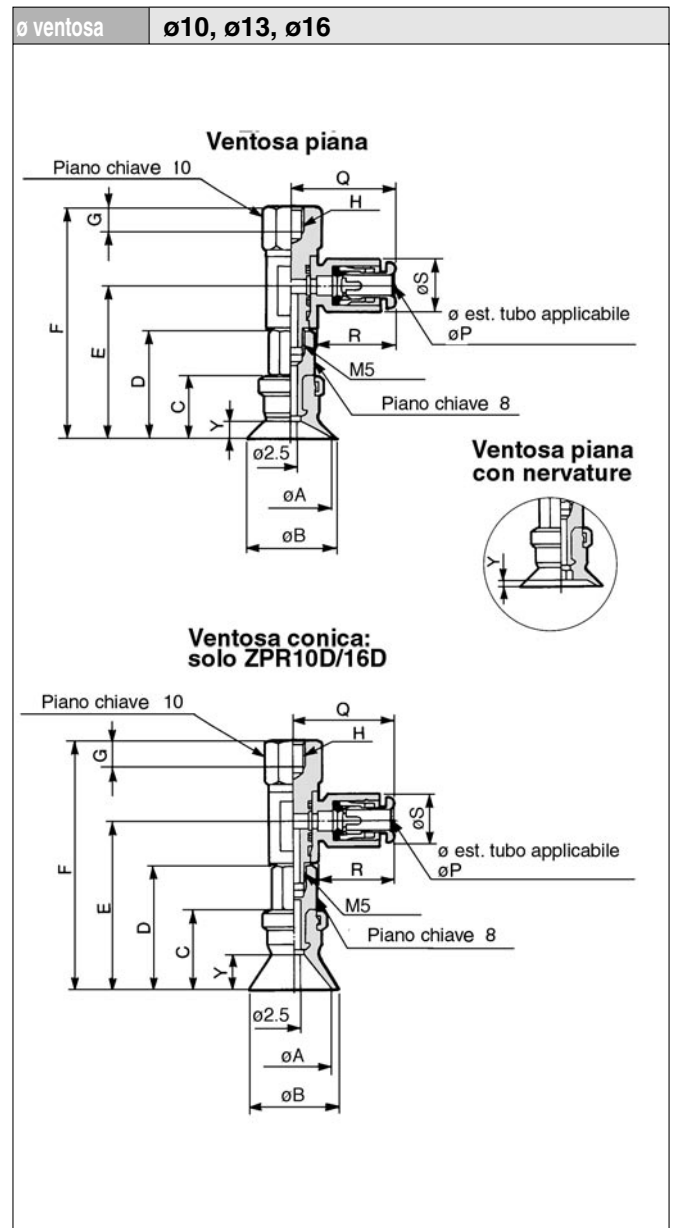


Ventosa piana

Modello	øA	øB	øC	H:		Y
				M4	M5	
ZPR02U	2	2.6	1.2	4	5	0.8
ZPR04U	4	4.8	1.6			
ZPR06U	6	7	2.5			
ZPR08U	8	9	2.5			

Tubo applicabile

ø est. tubo applicabile	øP	Q	R	øS
ø4	4	20.6	15.6	10.4
ø6	6	21.6	16.6	12.8



Ventosa piana/ Ventosa piana con nervature

Modello	øA	øB	C	D	E	F	H:		Y	
							M5	M6	Piana	Piana con n.
ZPR10 ^U _C	10	12	12	21	29.9	46	5	6	3	1.7
ZPR13 ^U _C	13	15								1.8
ZPR16 ^U _C	16	18								12.5

Ventosa conica

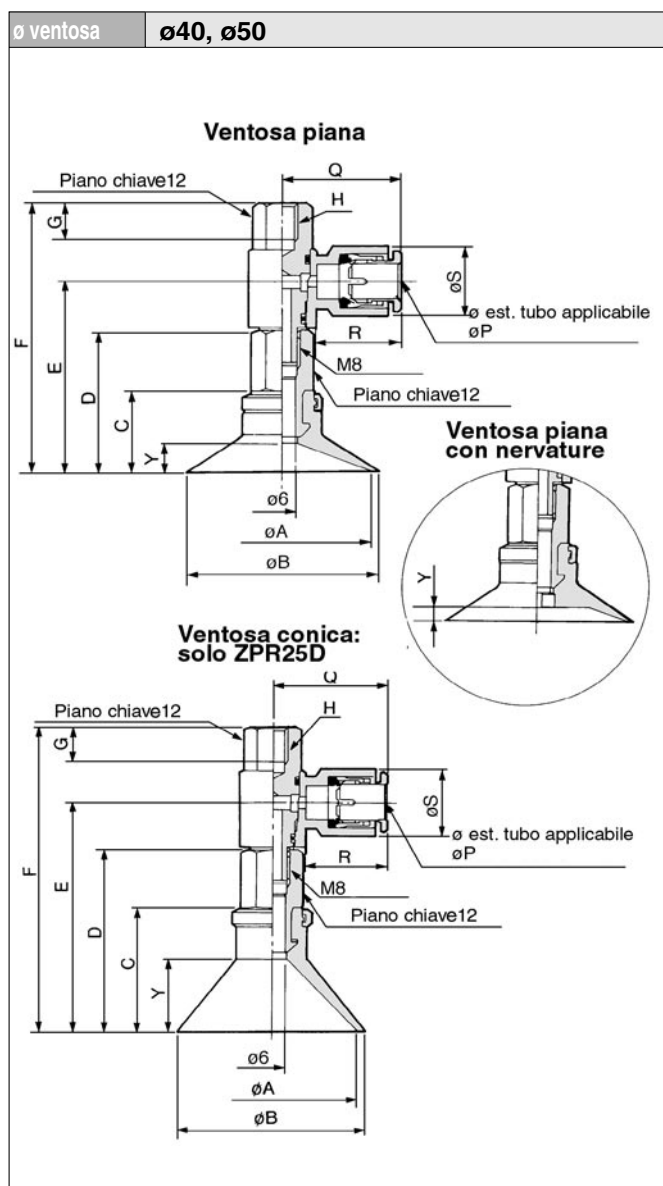
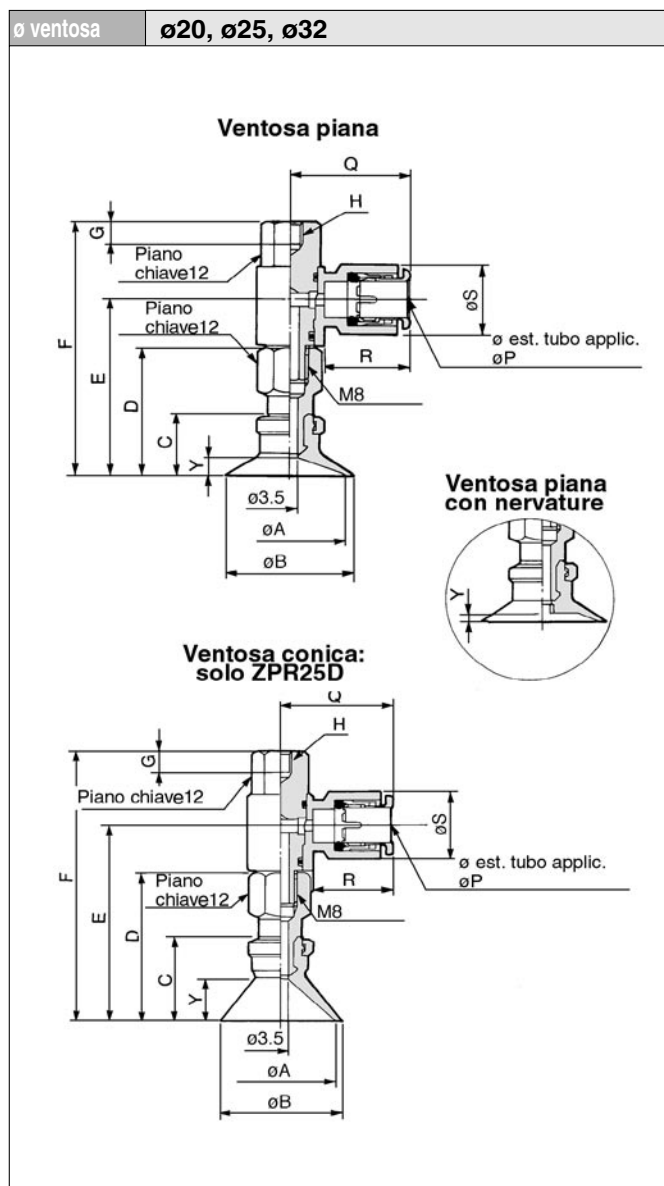
Modello	øA	øB	C	D	E	F	H:		Y
							M5	M6	
ZPR10D	10	12	15	24	32.9	49	5	6	6
ZPR16D	16	18	16	25	33.9	50			7

Tubo applicabile

ø est. tubo applicabile	øP	Q	R	øS
ø4	4	20.6	15.6	10.4
ø6	6	21.6	16.6	12.8

Serie ZPR

Collegam.	Raccordo istantaneo	Ventosa	Piana/Piana con nervature/Conica
Attacco vuoto	Laterale	Montaggio	Filettatura femmina



Ventosa piana/ Ventosa piana con nervature

Modello	øA	øB	C	D	E	F	H: M5	H: M6	H: M8	Y	
							G	G	G	Piana	P. con n.
ZPR20 _U ^C	20	23	14	29	39.8	57.6	5	6	8	4	1.7
ZPR25 _U ^C	25	28	14	29	39.8	57.6	5	6	8	4	1.8
ZPR32 _U ^C	32	35	14.5	29.5	40.3	58.1	5	6	8	4.5	2.3

Ventosa conica

Modello	øA	øB	C	D	E	F	H: M5	H: M6	H: M8	Y
							G	G	G	
ZPR25D	25	28	20	35	45.8	63.6	5	6	8	10

Tubo applicabile

ø est. tubo applicabile	øP	Q	R	øS
ø4	4	23.3	15.8	10.4
ø6	6	24.3	16.8	12.8
ø8	8	26.2	18.7	15.2

Ventosa piana/ Ventosa piana con nervature

Modello	øA	øB	C	D	E	F	H: M6	H: M8	Y	
							G	G	Piana	P. con n.
ZPR40 _U ^C	40	43	18.5	32	42.8	60.6	6	8	6.5	3.3
ZPR50 _U ^C	50	53	19.5	33	43.8	61.6	6	8	7.5	3.8

Ventosa conica

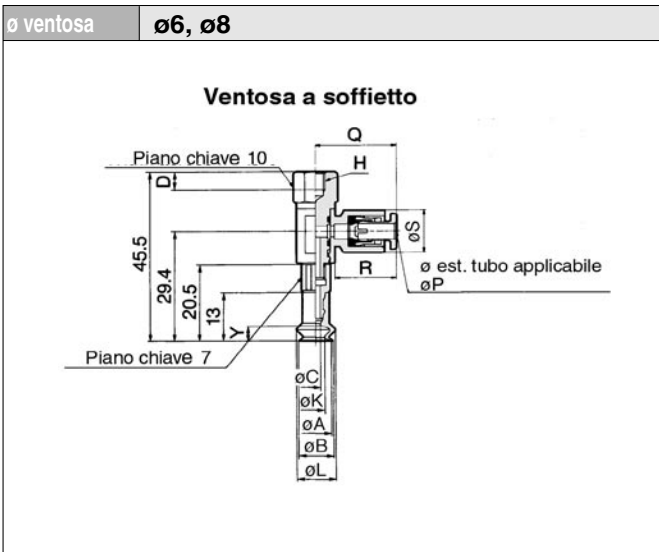
Modello	øA	øB	C	D	E	F	H: M6	H: M8	Y
							G	G	
ZPR40D	40	43	29	42.5	53.3	71.1	6	8	17

Tubo applicabile

ø est. tubo applicabile	øP	Q	R	øS
ø6	6	24.3	16.8	12.8
ø8	8	26.2	18.7	15.2

Attacco vuoto laterale senza supporto telescopico Serie ZPR

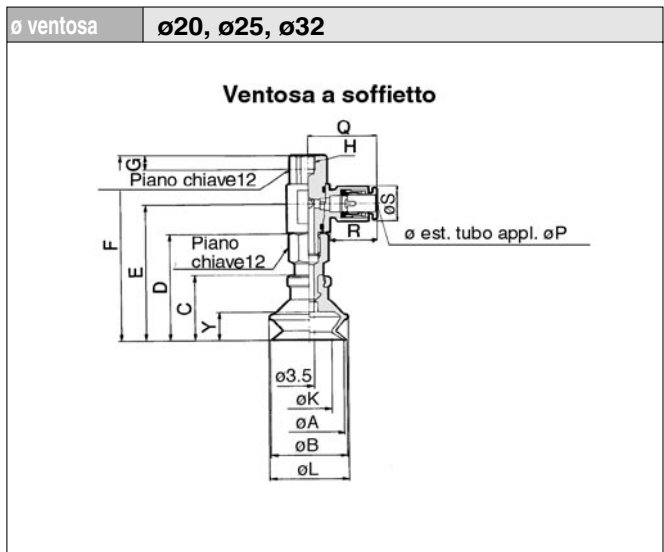
Collegam.	Raccordo istantaneo	Ventosa	Ventosa a soffietto
Attacco vuoto	Laterale	Montaggio	Filettatura femmina



Modello	øA	øB	øC	H: M4	H: M5	øK	øL	Y
				D	D			
ZPR06B	6	7	2.5	4	5	3.3	9.1	4
ZPR08B	8	9				4.7	10.1	

Tubo applicabile

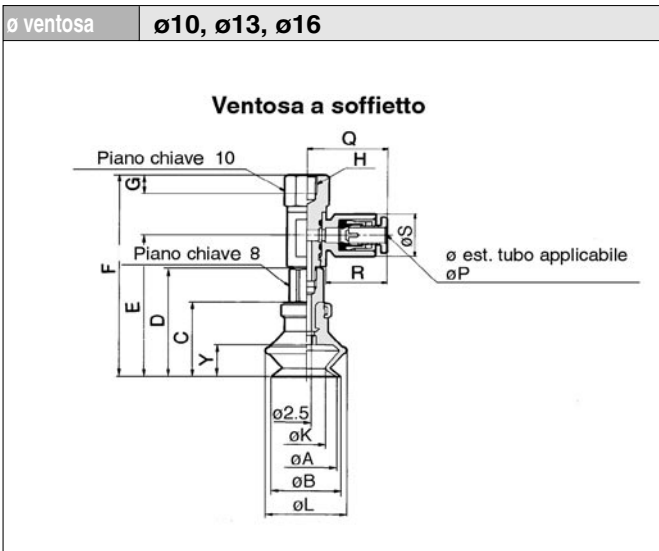
ø est. tubo applicabile	øP	Q	R	øS
ø4	4	20.6	15.6	10.4
ø6	6	21.6	16.6	12.8



Modello	øA	øB	C	D	E	F	H:M5	H:M6	H:M8	øK	øL	Y
							G	G	G			
ZPR20B	20	22	23.5	38.5	49.3	67.1	5	6	8	12.4	25	10.5
ZPR25B	25	27	24	39	49.8	67.6				15.6	28	10.5
ZPR32B	32	34	29	44	54.8	72.6				18.9	37	14

Tubo applicabile

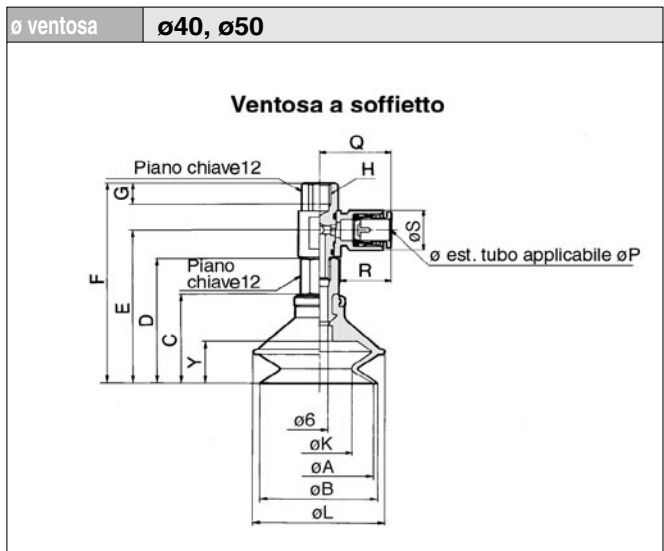
ø est. tubo applicabile	øP	Q	R	øS
ø4	4	23.3	15.8	10.4
ø6	6	24.3	16.8	12.8
ø8	8	26.2	18.7	15.2



Modello	øA	øB	C	D	E	F	H: M5	H: M6	øK	øL	Y
							G	G			
ZPR10B	10	12	16	25	33.9	50	5	6	5.5	13.8	5.5
ZPR13B	13	15	18.5	27.5	36.4	52.5			8.7	19	7.5
ZPR16B	16	18	20	29	37.9	54			9.9	21	8.5

Tubo applicabile

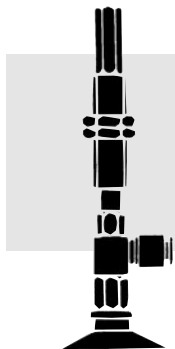
ø est. tubo applicabile	øP	Q	R	øS
ø4	4	20.6	15.6	10.4
ø6	6	21.6	16.6	12.8



Modello	øA	øB	C	D	E	F	H: M6	H: M8	øK	øL	Y
							G	G			
ZPR40B	40	43	34	47.5	58.3	76.1	6	8	24.4	48	16
ZPR50B	50	53	38	51.5	62.3	80.1			32.4	57	19

Tubo applicabile

ø est. tubo applicabile	øP	Q	R	øS
ø6	6	24.3	16.8	12.8
ø8	8	26.2	18.7	15.2



ZPR

Attacco vuoto laterale con supporto telescopico Con raccordo istantaneo



Caratteristiche

Attacco vuoto	Direzione		Laterale
	Collegamento		Con raccordo istantaneo
ø esterno tubo appl.	ø2 ÷ ø8		Tubo ø4, ø6
	ø10 ÷ ø16		Tubo ø4, ø6
	ø20 ÷ ø32		Tubo ø4, ø6, ø8
	ø40 ÷ ø50		Tubo ø4, ø8
Montaggio ø. filett.	ø2 ÷ ø8		Filettatura maschio M8 X 1
	ø10 ÷ ø16		Filettatura maschio M10 X 1
	ø20 ÷ ø32		Filettatura maschio M10 X 1
	ø40 ÷ ø50		Filettatura maschio M14 X 1

Con supporto telescopico	Rotante (J)/Non rotante (K)
Corsa supporto telescopico	Per ø2 ÷ ø8 ——— 6, 10, 15, 25mm
	Per ø10 ÷ ø32 ——— 10, 20, 30, 40, 50mm
	Per ø40, ø50 ——— 10, 20, 30, 50mm

Tipo di ventosa

Tipo di ventosa	Piana	Piana con nervature	Conica	A soffietto
ø ventosa (mm)	2, 4, 6, 8 10, 13, 16, 20 25, 32, 40, 50	10, 13, 16, 20 25, 32, 40, 50	10, 16, 25, 40	6, 8, 10, 13, 16, 20 25, 32, 40, 50
Materiale (colore)	NBR (Nero), Gomma siliconica (Bianca), Gomma uretanica (Marrone), Gomma fluorurata (Nera con tacca verde), NBR conduttore (Nera con una tacca bianca), Gomma siliconica cond. (Nera con due tacche bianche)			
Durezza	NBR (50°), Gomma siliconica (40°), Gomma uretanica/Gomma fluorurata (60°) NBR conduttore (50°), Gomma siliconica conduttrice (50°)			

Forza di recupero molla ^N

ø ventosa (mm)	Inizio corsa	Fine corsa
ø2 to ø8	0.8N	1.2N
ø10 to ø32	1.0N	3.0N
ø40, ø50	2.0N	5.0N

Tabella Pesì

(g)

Corsa (mm)	Tipo di ventosa Attacco vuoto Modello	Piana/Piana con nerv.			Ventosa conica			Ventosa a soffietto		
		04	06	08	04	06	08	04	06	08
6	ZPR 02 a 08	38	39	—	—	—	—	38	39	—
	ZPR 10 a 16	39	40	—	39	40	—	40	41	—
10	ZPR 20 25	54	55	56	55	56	57	57	58	59
	ZPR 32	56	57	58	—	—	—	61	62	63
10	ZPR 40	—	126	127	—	128	129	—	138	139
	ZPR 50	—	132	133	—	—	—	—	145	146

Peso in funzione della corsa (g)

Modello	Corsa (mm)						
	10	15	20	25	30	40	50
ZPR02 ÷ 08	+7	+8	—	+9	—	—	—
ZPR10 ÷ 25	—	—	+12	—	+14	+26	+28
ZPR40, 50	—	—	-6	—	-2	—	+30



P.10-78 ÷ 10-83

Attacco vuoto laterale con supporto telescopico Serie ZPR

Codici di ordinazione

**Serie ZPR
con
supporto telescopico**

ZPR **16** **U** **GS** **K** **20** **06** **A10**

• **Ø ventosa (mm)**

02	Ø2
04	Ø4
06	Ø6
08	Ø8
10	Ø10
13	Ø13
16	Ø16
20	Ø20
25	Ø25
32	Ø32
40	Ø40
50	Ø50



(Per applicazioni, fare riferimento alla tabella ①)

• **Tipo di ventosa**

U	Piana
C	Piana con nerv.
D	Conica
B	A soffiETTO

• **Supp. telescopico**

J	Rotante
K	Non rotante

• **Materiale**

N	NBR
S	Gomma siliconica
U	Gomma uretanica
F	Gomma fluorurata
GN*	NBR conduttore (Ø2 ÷ Ø16)
GS*	Gomma siliconica cond. (Ø2 ÷ Ø16)

*I prodotti con Ø 20 o maggiore, sono eseguiti su richiesta.

• **Filettatura di montaggio**



(Per applicazioni, fare riferimento alla tabella ③)

• **Attacco vuoto**



(Per applicazioni, fare riferimento alla tabella ③)

• **Corsa supp. telescopico**



(Per applicazioni, fare riferimento alla tabella ③)

Tabella ① Diam. ventosa/Tipo di ventosa

Ø(mm)	2	4	6	8	10	13	16	20	25	32	40	50
Esecuz. Piana	●	●	●	●	●	●	●	●	●	●	●	●
Piana con nerv.	—	—	—	—	●	●	●	●	●	●	●	●
Conica	—	—	—	—	●	—	●	—	●	—	●	—
A soffiETTO	—	—	●	●	●	●	●	●	●	●	●	●

Tabella ② Diam. ventosa /Corsa

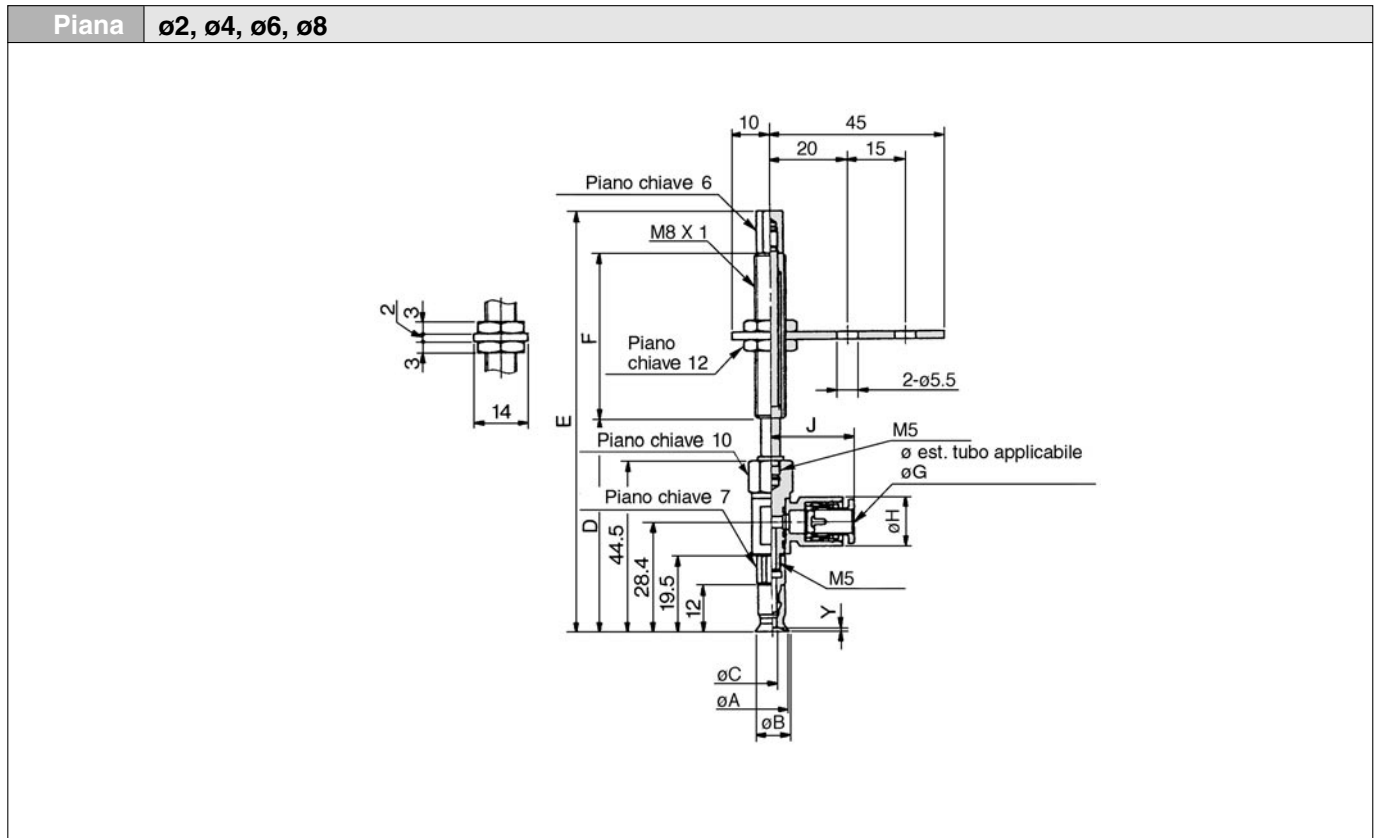
Ø(mm)	2	4	6	8	10	13	16	20	25	32	40	50
Corsa 6mm	●	●	●	●	—	—	—	—	—	—	—	—
10mm	●	●	●	●	●	●	●	●	●	●	●	●
15mm	●	●	●	●	—	—	—	—	—	—	—	—
20mm	—	—	—	—	●	●	●	●	●	●	●	●
25mm	●	●	●	●	—	—	—	—	—	—	—	—
30mm	—	—	—	—	●	●	●	●	●	●	●	●
40mm	—	—	—	—	●	●	●	●	●	●	—	—
50mm	—	—	—	—	●	●	●	●	●	●	●	●

Tabella ③ Attacco vuoto/Diam. filett. di montaggio

		Simbolo	Diam. filett. /Attacco	Ø2 ÷ Ø8	Ø10 ÷ Ø16	Ø20 ÷ Ø32	Ø40/Ø50
Attacco vuoto	Raccordo istantaneo	04	Tubo Ø4	●	●	●	—
		06	Tubo Ø6	●	●	●	●
		08	Tubo Ø8	—	—	●	●
Montaggio vuoto	Filett. maschio	A8	M8 X 1	●	—	—	—
		A10	M10 X 1	—	●	●	—
		A14	M14 x 1	—	—	—	●

Serie ZPR

Collegam.	Raccordo istantaneo	Ventosa	Piana
Attacco vuoto	Laterale	Montaggio	Filettatura maschio



Ventosa piana

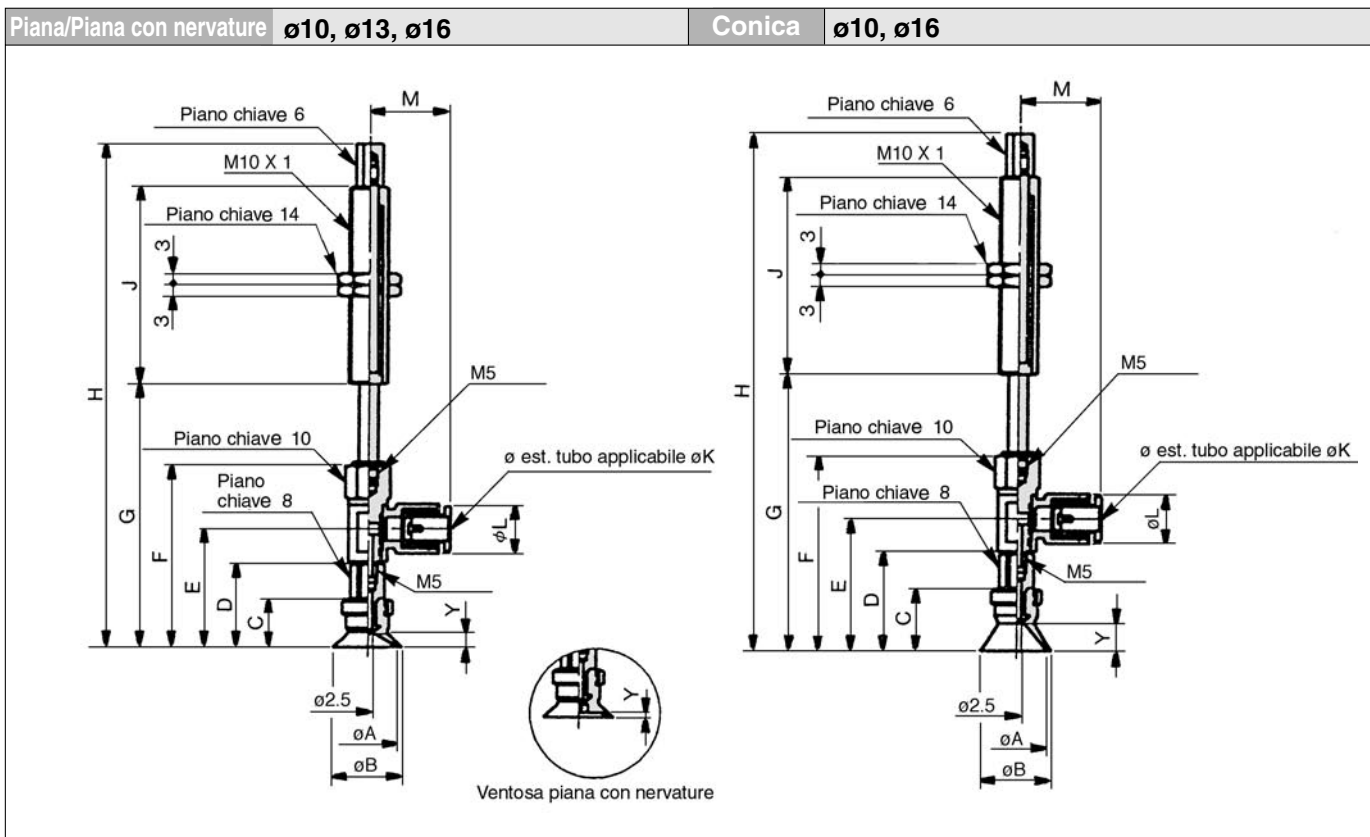
Modello	A	B	C	Y
ZPR02U□□□□□-0□-A8	2	2.6	1.2	0.8
ZPR04U□□□□□-0□-A8	4	4.8	1.6	
ZPR06U□□□□□-0□-A8	6	7	2.5	1
ZPR08U□□□□□-0□-A8	8	9		

Dimensioni in base alla corsa

Modello	D	E	F	G: ø4		G: ø6	
				H	J	H	J
ZPR□□U□□□□ 6-0□-A8	52.5	78.5	15	10.4	20.6	12.8	21.6
ZPR□□U□□□□10-0□-A8	55.5	109.5	43				
ZPR□□U□□□□15-0□-A8	60.5	114.5					
ZPR□□U□□□□25-0□-A8	70.5	124.5					

Attacco vuoto laterale con supporto telescopico Serie ZPR

Collegam.	Raccordo istantaneo	Ventosa	Piana/Piana con nervature/Conica
Attacco vuoto	Laterale	Montaggio	Filettatura maschio



Ventosa piana/Ventosa piana con nervature

Modello	A	B	C	D	E	F	Y	
							Piana	P. con n.
ZPR10 ^U _C □□□□□-0□A10	10	12	12	21	29.9	46	3	1.7
ZPR13 ^U _C □□□□□-0□A10	13	15	12	21	29.9	46	3	1.8
ZPR16 ^U _C □□□□□-0□A10	16	18	12.5	21.5	30.4	46.5	3.5	1.2

Dimensioni in base alla corsa

Modello	$\phi 10, \phi 13$		$\phi 16$		J
	G	H	G	H	
ZPR□□ ^U _C □□□□-10□A10	57	91	57.5	91.5	23
ZPR□□ ^U _C □□□□-10□A10	67	129	67.5	129.5	51
ZPR□□ ^U _C □□□□-10□A10	77	139	77.5	139.5	51
ZPR□□ ^U _C □□□□-10□A10	87	175	87.5	175.5	77
ZPR□□ ^U _C □□□□-10□A10	97	185	97.5	185.5	77

Ventosa conica

Modello	A	B	C	D	E	F	Y
ZPR10D□□□□□-0□A10	10	12	15	24	32.9	49	6
ZPR16D□□□□□-0□A10	16	18	16	25	33.9	50	7

Dimensioni in base alla corsa

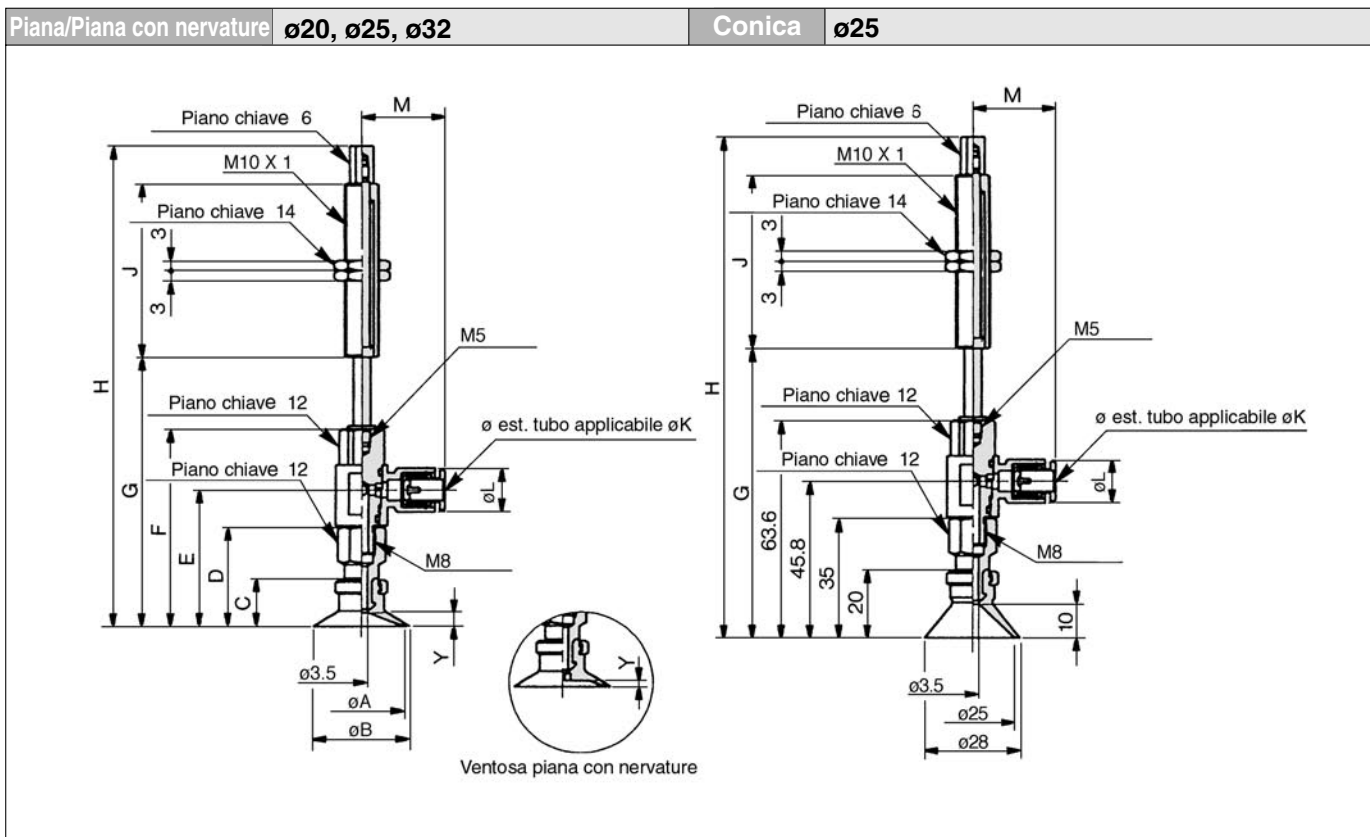
Modello	$\phi 10$		$\phi 16$		J
	G	H	G	H	
ZPR□□D□□□□10-0□A10	60	83	61	84	23
ZPR□□D□□□□20-0□A10	70	132	71	133	51
ZPR□□D□□□□30-0□A10	80	142	81	143	51
ZPR□□D□□□□40-0□A10	90	178	91	179	77
ZPR□□D□□□□50-0□A10	100	188	101	189	77

Raccordo istantaneo

Modello	K	L	M
ZPR□□□□□□□□-04-A10	4	10.4	20.6
ZPR□□□□□□□□-06-A10	6	12.8	21.6

Serie ZPR

Collegam.	Raccordo istantaneo	Ventosa	Piana/Piana con nervature/Conica
Attacco vuoto	Laterale	Montaggio	Filettatura maschio



Ventosa piana/ Ventosa piana con nervature

Modello	A	B	C	D	E	F	Y	
							Piana	P. con n.
ZPR20 $\frac{U}{C}$ □□□□□□-00-A10	20	23	14	29	39.8	57.6	4	1.7
ZPR25 $\frac{U}{C}$ □□□□□□-00-A10	25	28					4	1.8
ZPR22 $\frac{U}{C}$ □□□□□□-00-A10	32	35	14.5	29.5	40.3	58.1	4.5	2.3

Dimensioni in base alla corsa

Modello	$\phi 20, \phi 25$		$\phi 32$		J
	G	H	G	H	
ZPR□□ $\frac{U}{C}$ □□□□□□10-00-A10	68.6	102.6	69.1	103.1	23
ZPR□□ $\frac{U}{C}$ □□□□□□20-00-A10	78.6	140.6	79.1	141.1	51
ZPR□□ $\frac{U}{C}$ □□□□□□30-00-A10	88.6	150.6	89.1	151.1	
ZPR□□ $\frac{U}{C}$ □□□□□□40-00-A10	98.6	186.6	99.1	187.1	77
ZPR□□ $\frac{U}{C}$ □□□□□□50-00-A10	108.6	196.6	109.6	197.1	

Ventosa conica

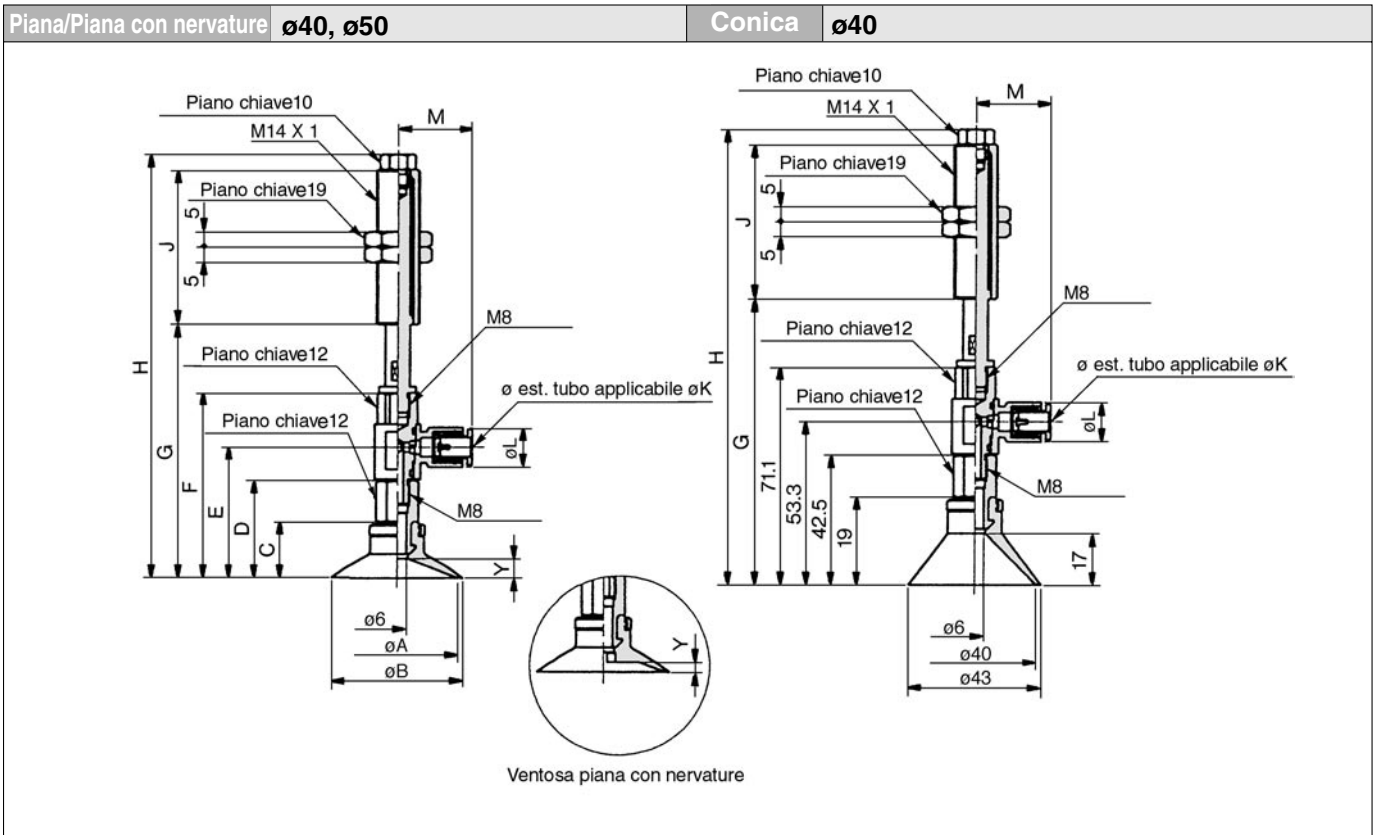
Modello	G	H	J
ZPR25D□□□□10-0□-A10	74.6	108.6	23
ZPR25D□□□□20-0□-A10	84.6	146.6	51
ZPR25D□□□□30-0□-A10	94.6	156.6	
ZPR25D□□□□40-0□-A10	104.6	192.6	77
ZPR25D□□□□50-0□-A10	114.6	202.6	

Raccordo istantaneo

Modello	K	L	M
ZPR□□□□□□□□□□-04-A10	4	10.4	23.3
ZPR□□□□□□□□□□-06-A10	6	12.8	24.3
ZPR□□□□□□□□□□-08-A10	8	15.2	26.2

Attacco vuoto laterale con supporto telescopico Serie ZPR

Collegam.	Raccordo istantaneo	Ventosa	Piana/Piana con nervature/Conica
Attacco vuoto	Laterale	Montaggio	Filettatura maschio



Ventosa piana/ Ventosa piana con nervature

Modello	A	B	C	D	E	F	Y	
							Piana	P. con n.
ZPR40 _C □□□□□□-0□-A14	40	43	18.5	32	42.8	60.6	6.5	3.3
ZPR50 _C □□□□□□-0□-A14	50	53	19.5	33	43.8	61.6	7.5	3.8

Dimensioni in base alla corsa

Modello	ø40		ø32		J
	G	H	G	H	
ZPR□□ _C □□□□□□10-0□-A14	72.6	140.6	73.6	141.6	50
ZPR□□ _C □□□□□□20-0□-A14	82.6	137.6	83.6	138.6	
ZPR□□ _C □□□□□□30-0□-A14	92.6	147.6	93.6	148.6	
ZPR□□ _C □□□□□□50-0□-A14	112.6	192.6	113.6	193.6	

Ventosa conica

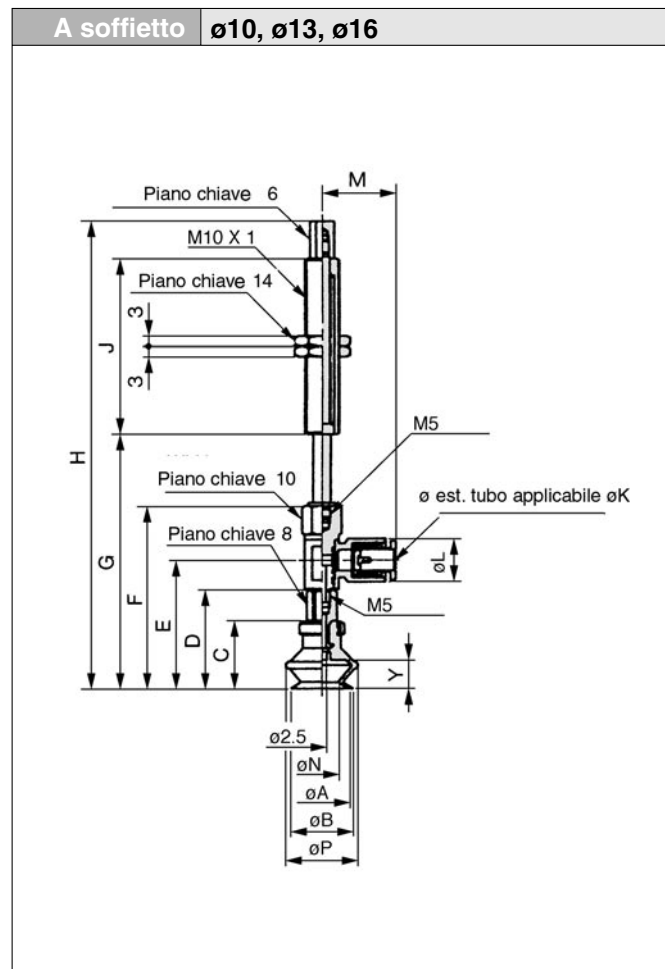
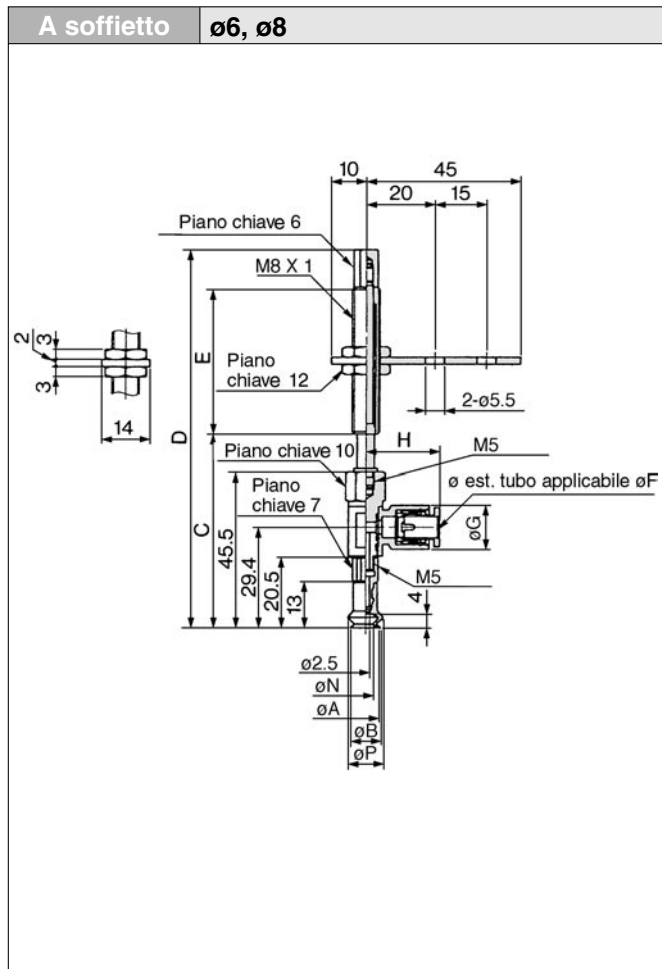
Modello	G	H	J
ZPR40D□□□□10-0□-A14	83.1	151.1	50
ZPR40D□□□□20-0□-A14	93.1	148.1	
ZPR40D□□□□30-0□-A14	103.1	158.1	75
ZPR40D□□□□50-0□-A14	123.1	203.1	

Raccordo istantaneo

Modello	K	L	M
ZPR□□□□□□□□□□-06-A14	6	12.8	24.3
ZPR□□□□□□□□□□-08-A14	8	15.2	26.2

Serie ZPR

Collegam.	Raccordo istantaneo	Ventosa	Ventosa a soffietto
Attacco vuoto	Laterale	Montaggio	Filettatura maschio



Ventosa a soffietto

Modello	A	B	N	P
ZPR06B□□□□-0□-A8	6	7	3.3	9.1
ZPR08B□□□□-0□-A8	8	9	4.7	10.1

Dimensioni in base alla corsa

Modello	C	D	E	F: ø4		F: ø6	
				G	H	G	H
ZPR□□B □□□ 6-0□-A8	53.5	79.5	15				
ZPR□□B □□□10-0□-A8	56.5	110.5		10.4	20.6	12.8	21.6
ZPR□□B □□□15-0□-A8	61.5	115.5	43				
ZPR□□B □□□25-0□-A8	71.5	125.5					

Ventosa a soffietto

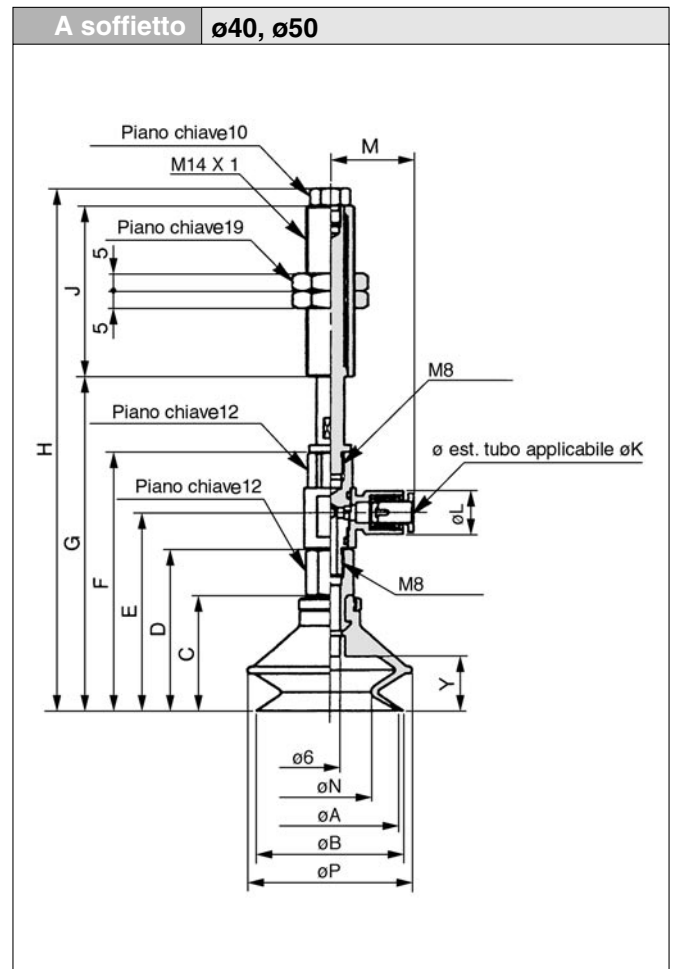
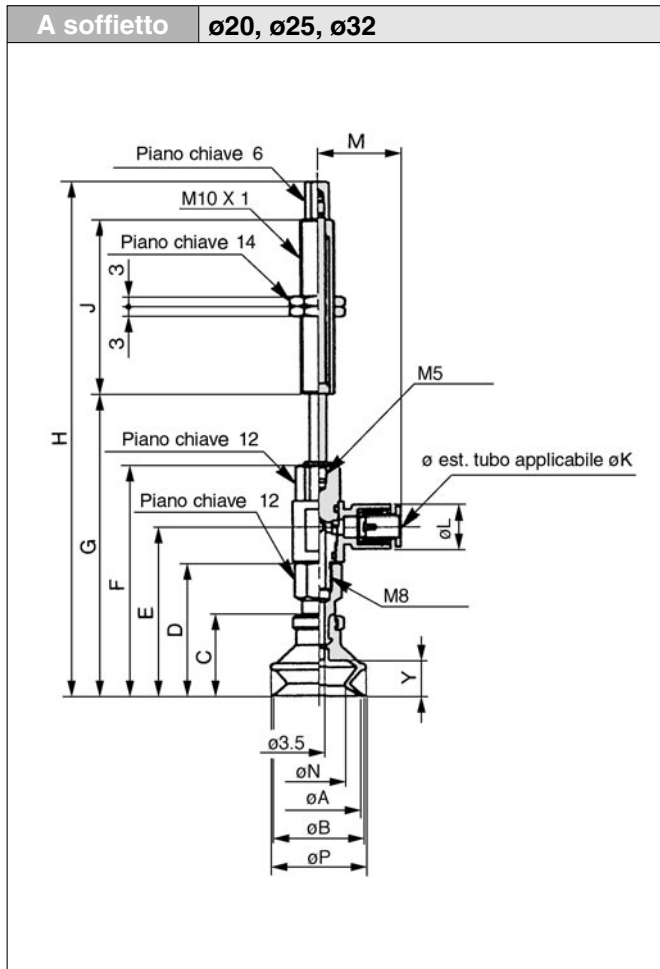
Modello	A	B	C	D	E	F	N	P	Y
ZPR10B□□□□-0□-A10	10	12	16	25	33.9	50	5.5	13.8	5.5
ZPR13B□□□□-0□-A10	13	15	18.5	27.5	36.4	52.5	8.7	19	7.5
ZPR16B□□□□-0□-A10	16	18	20	29	37.9	54	9.9	21	8.5

Dimensioni in base alla corsa

Modello	ø10		ø13		ø16		J	K: ø4		K: ø6	
	G	H	G	H	G	H		L	M	L	M
ZPR□□B □□□10-0□-A10	61	95	63.5	97.5	65	99	23				
ZPR□□B □□□20-0□-A10	71	133	73.5	135.5	75	137					
ZPR□□B □□□30-0□-A10	81	143	83.5	145.5	85	147	51	10.4	20.6	12.8	21.6
ZPR□□B □□□40-0□-A10	91	179	93.5	181.5	95	183					
ZPR□□B □□□50-0□-A10	101	189	103.5	191.5	105	193	77				

Attacco vuoto laterale con supporto telescopico Serie ZPR

Collegam.	Raccordo istantaneo	Ventosa	Ventosa a soffiutto
Attacco vuoto	Laterale	Montaggio	Filettatura maschio



Ventosa a soffiutto

Modello	A	B	C	D	E	F	N	P	Y
ZPR□□B □□□□10-0□-A10	20	22	23.5	38.5	49.3	67.1	12.4	25	10.5
ZPR□□B □□□□25-0□-A10	25	27	24	39	49.8	67.6	15.6	28	
ZPR□□B □□□□32-0□-A10	32	34	29	44	54.8	72.6	18.9	37	

Ventosa a soffiutto

Modello	A	B	C	D	E	F	N	P	Y
ZPR□□B □□□□40-0□-A14	40	43	34	47.5	58.3	76.1	24.4	48	16
ZPR□□B □□□□50-0□-A14	50	53	38	51.5	62.3	80.1	32.4	57	19

Dimensioni in base alla corsa

Modello	$\phi 20$						$\phi 25$						$\phi 32$						J	K: $\phi 4$		K: $\phi 6$		K: $\phi 8$	
	G		H		G		H		G		H		L		M		L			M					
	G	H	G	H	G	H	G	H	L	M	L	M	L	M	L	M									
ZPR□□B □□□□10-0□-A10	78.1	112.1	78.6	112.6	83.6	117.6	23																		
ZPR□□B □□□□20-0□-A10	88.1	150.1	88.6	150.6	93.6	155.6	51	10.4	23.3	12.8	24.3	15.2	26.2												
ZPR□□B □□□□30-0□-A10	98.1	160.1	98.6	160.6	103.6	165.6	77																		
ZPR□□B □□□□40-0□-A10	108.1	196.1	108.6	196.6	113.6	201.6																			
ZPR□□B □□□□50-0□-A10	118.1	206.1	118.6	206.6	123.6	211.6																			

Dimensioni in base alla corsa

Modello	$\phi 40$		$\phi 50$		J	K: $\phi 6$		K: $\phi 8$	
	G	H	G	H		L	M	L	M
	ZPR□□B □□□□10-0□-A14	88.1	156.1	92.1		160.1	50	12.8	24.3
ZPR□□B □□□□20-0□-A14	98.1	153.1	102.1	157.1					
ZPR□□B □□□□30-0□-A14	108.1	163.1	112.1	167.1					
ZPR□□B □□□□50-0□-A14	128.1	208.1	132.1	212.1					



ZPY

Attacco vuoto verticale senza supporto telescopico Con raccordo a resca



Caratteristiche

Attacco vuoto	Direzione		Laterale	
	Collegamento		Con raccordo a resca	
ø tubo appl.	ø2 ÷ ø8		Tubo in nylon ø4, ø6, Tubo in uretano ø4, ø6	
	ø10 ÷ ø16		Tubo in nylon ø4, ø6, Tubo in uretano ø4, ø6	
	ø20 ÷ ø32		Tubo in nylon ø4, ø6, Tubo in uretano ø4, ø6	
	ø40, ø50		Tubo in nylon ø6, Tubo in uretano ø6	
Montaggio	Collegamento		Filettatura maschio	Filettatura femmina
	ø2 ÷ ø8		M5, M6	M4, M5
	ø10 ÷ ø16		M5, M6	M5, M6
	ø20 ÷ ø32		M6, M8 X 1	M5, M6, M8
ø40, ø50		M6, M8 X 1	M6, M8	

Tipo di ventosa

Tipo di ventosa	Piana	Piana con nervature	Conica	A soffietto
ø ventosa (mm)	2, 4, 6, 8, 10, 13, 16, 20, 25, 32, 40, 50	10, 13, 16, 20, 25, 32, 40, 50	10, 16, 25, 40,	6, 8, 10, 13, 16, 20, 25, 32, 40, 50
Materiale (colore)	NBR (Nero), Gomma siliconica (Bianca), Gomma uretanica (Marrone), Gomma fluorurata (Nera con tacca verde) NBR conduttore (Nero con una tacca bianca), Gomma siliconica cond. (Nera con due tacche bianche)			
Durezza	NBR (50°), Gomma siliconica (40°) Gomma uretanica/Gomma fluorurata (60°) NBR conduttore (50°), Gomma siliconica conduttrice (50°)			

Peso/Filett. maschio (Filettatura femmina)

Modello	Piana			Piana con nervature			Conica			A soffietto (g)		
	M5	M6	M8	M5	M6	M8	M5	M6	M8	M5	M6	M8
ZPY02 a ZPY08	15 (11)	15 (11)	—	—	—	—	—	—	—	15(11) tranne per ø2, ø4	15(11) tranne per ø2, ø4	—
ZPY10	—	—	—	—	—	—	31 (27)	33 (26)	—	—	—	—
ZPY13	32 (25)	33 (25)	—	32 (25)	33 (25)	—	—	—	—	— (25)	33 (25)	33 (—)
ZPY16	—	—	—	—	—	—	32 (27)	38 (27)	—	—	—	—
ZPY20	—	—	—	—	—	—	—	—	—	—	—	—
ZPY25	— (30)	38 (30)	38 (29)	— (30)	38 (30)	38 (29)	— (30)	38 (30)	38 (28)	— (30)	38 (30)	38 (29)
ZPY32	—	—	—	—	—	—	—	—	—	—	—	—
ZPY40	—	43 (36)	47 (34)	—	42 (35)	46 (33)	—	44 (37)	48 (35)	—	43 (36)	47 (34)
ZPY50	—	44 (38)	49 (35)	—	46 (38)	50 (37)	—	—	—	—	44 (38)	49 (35)

* I valori per la filettatura femmina di collegamento sono indicati tra parentesi.



P.10-78 ÷ 10-83

Attacco vuoto laterale senza supporto telescopico Serie ZPY

Modello

Modello	Ø ventosa (mm)	Tipo di ventosa				Attacco vuoto (Racc. a resca)	Filettatura di montaggio		
		Piana (U)	Piana con nerv. (C)	Conica (D)	A soffietto (B)		Filett. maschio	Filett. femmina	
ZPY02	2	●	—	—	—	Tubo Ø4, Ø6	M5 M6	● M4 M5	
ZPY04	4	●	—	—	—				
ZPY06	6	●	—	—	●			● M5 M6	● M5 M6
ZPY08	8	●	—	—	●				
ZPY10	10	●	●	●	●			● M6 M8 X 1	● M5 M6 M8
ZPY13	13	●	●	—	●				
ZPY16	16	●	●	●	●	Tubo Ø4, Ø6	● M5 M6 M8		
ZPY20	20	●	●	—	●				
ZPY25	25	●	●	●	●			● M6 M8 X 1	● M5 M6 M8
ZPY32	32	●	●	—	●				
ZPY40	40	●	●	●	●			● M6 M8 X 1	● M6 M8
ZPY50	50	●	●	—	●				

Codici di ordinazione

Serie ZPY
senza
supporto telescopico

ZPY 02 U N — N4 — A5

Ø ventosa (mm)

02	Ø2
04	Ø4
06	Ø6
08	Ø8
10	Ø10
13	Ø13
16	Ø16
20	Ø20
25	Ø25
32	Ø32
40	Ø40
50	Ø50



(Per applicazioni, fare riferimento alla tabella ①)

Tipo di ventosa

U	Piana
C	Piana con nerv.
D	Conica
B	A soffietto

Filettatura di montaggio



(Per applicazioni, fare riferimento alla tabella ②)

Attacco vuoto



(Per applicazioni, fare riferimento alla tabella ②)

Tabella ② Attacco vuoto/Diam. filett. di montaggio

Colleg.	Simb.	Ø filett. /Attacco	Ø2 ÷ Ø8	Ø10 ÷ Ø16	Ø20 ÷ Ø32	Ø40, Ø50
Attacco vuoto Racc. a resca	N4	Tubo in nylon Ø4	●	●	●	—
	N6	Tubo in nylon Ø6	●	●	●	●
	U4	Tubo in uretano Ø4	●	●	●	—
	U6	Tubo in uretano Ø6	●	●	●	●
Montaggio Filett. femmina	A5	M5	●	●	—	—
	A6	M6	●	●	●	●
	A8	M8 X 1	—	—	●	●
	B4	M4	●	—	—	—
	B5	M5	●	●	●	—
	B6	M6	—	●	●	●
	B8	M8	—	—	●	●

Materiale

N	NBR
S	Gomma siliconica
U	Gomma uretanica
F	Gomma fluorurata
GN*	NBR conduttore (Ø2 ÷ Ø16)
GS*	Gomma siliconica cond. (Ø2 ÷ Ø16)

*I prodotti con Ø20 o maggiore, sono eseguiti su richiesta.

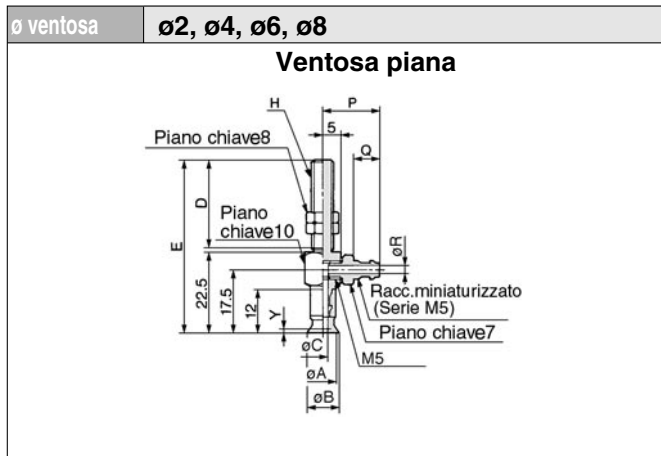
Tabella ① Diam. ventosa Tipo di ventosa

Ø(mm)	2	4	6	8	10	13	16	20	25	32	40	50
Esecuzione												
Piana	●	●	●	●	●	●	●	●	●	●	●	●
Piana con nerv.	—	—	—	—	●	●	●	●	●	●	●	●
Conica	—	—	—	—	●	—	●	—	●	—	●	—
A soffietto	—	—	●	●	●	●	●	●	●	●	●	●

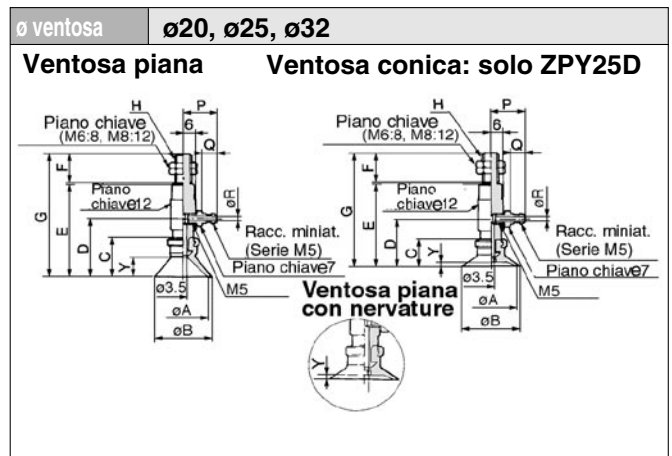
Serie ZPY

Collegam. Raccordo a resca
Attacco vuoto Laterale

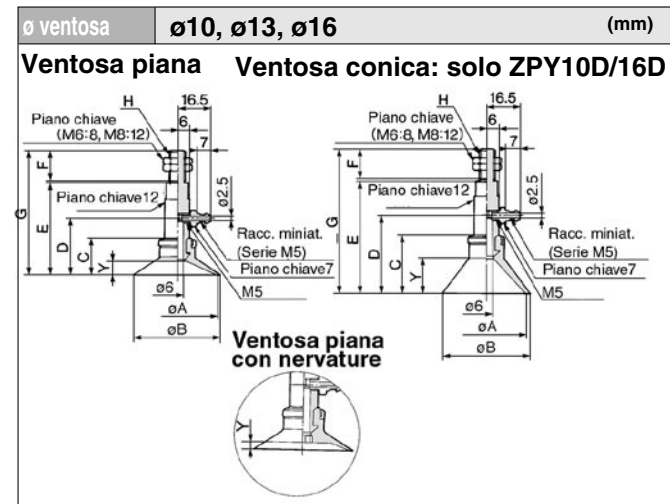
Ventosa Piana/Piana con nervature/Conica
Montaggio Filettatura maschio



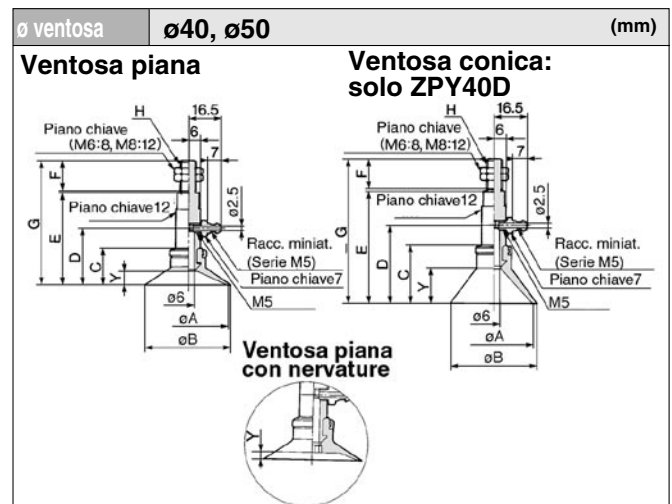
Modello	ØA	ØB	ØC	H: M5		H: M6		Y	Tubo applicabile			
				D	E	D	E		Ø esterno tubo appl.	P	Q	ØR
ZPY02U	2	2.6	1.2	20	44	25	49.5	0.8	N4 (Tubo in nylon Ø4, Ø2.5)	13.5	5	1.8
ZPY04U	4	4.8	1.6						N6 (Tubo in nylon Ø6, Ø4)	15.5	7	2.5
ZPY06U	6	7	2.5						U4 (Tubo morbido Ø4, Ø2.5)	13.5	5	1.8
ZPY08U	8	9							U6 (Tubo morbido Ø6, Ø4)	15.5	7	2.5



Modello	ØA	ØB	C	D	E	H: M6		H: M8 X 1		Y	Tubo applicabile												
						F	G	F	G		Piana	P. con n.	Ø esterno tubo appl.	P	Q	ØR							
ZPY20U	20	23	14	24	42	25	68	15	58	4	1.7	N4 (Tubo nylon Ø4, Ø25)	14.5	5	1.8								
ZPY25U	25	28														68.5	58.5	4.5	2.3	N6 (Tubo nylon Ø6, Ø4)	16.5	7	2.5
ZPY32U	32	35	14.5	24.5	42.5																		



Modello	ØA	ØB	C	D	E	H: M5		H: M6		Y	Tubo applicabile												
						F	G	F	G		Piana	P. con n.	Ø esterno tubo appl.	P	Q	ØR							
ZPY10U	10	12	12	22	38	20	59	25	64	3	1.7	N4 (Tubo in nylon Ø4, Ø25)	14.5	5	1.8								
ZPY13U	13	15														59.5	64.5	3.5	1.2	N6 (Tubo in nylon Ø6, Ø4)	16.5	7	2.5
ZPY16U	16	18	12.5	22.5	38.5																		



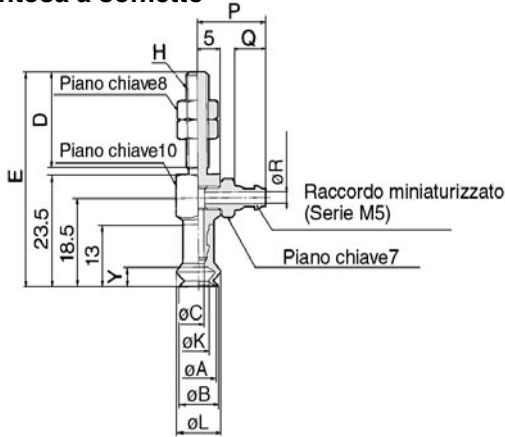
Modello	ØA	ØB	C	D	E	H: M6		H: M8 X 1		Y	Tubo applicabile				
						F	G	F	G		Piana	P. con n.	Ø esterno tubo appl.	P	Q
ZPY40U	40	43	18.5	28.5	46.5	25	72.5	15	62.5	6.5	3.3	N4 (Tubo in nylon Ø4, Ø25)	14.5	5	1.8
ZPY50U	50	53	19.5	29.5	47.5										

Attacco vuoto laterale senza supporto telescopico Serie ZPY

Collegam.	Raccordo a resca	Ventosa	A soffietto
Attacco vuoto	Laterale	Montaggio	Filettatura maschio

ø ventosa **ø6, ø8**

Ventosa a soffietto



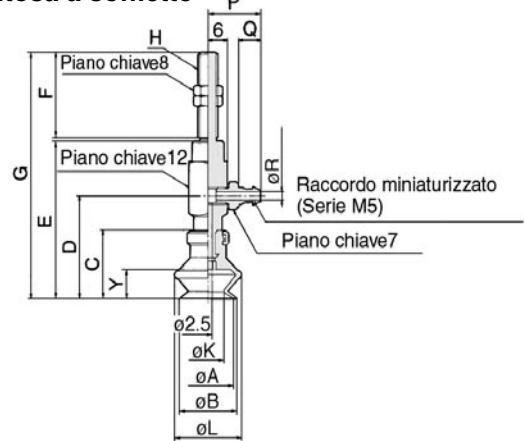
Modello	øA	øB	øC	H: M5		H: M6		øK	øL	Y
				D	E	D	E			
ZPY06B	6	7	2.5	20	45	25	50.5	3.3	9.1	4
ZPY08B	8	9						4.7	10.1	

Tubo applicabile

Tubo applicabile	P	Q	øR
N4 (Tubo in nylon ø4, ø2.5)	13.5	5	1.8
N6 (Tubi in nylon ø6, ø4)	15.5	7	2.5
U4 (Tubo in uretano ø4, ø2.5)	13.5	5	1.8
U6 (Tubo in uretano ø6, ø4)	15.5	7	2.5

ø ventosa **ø20, ø25, ø32**

Ventosa a soffietto



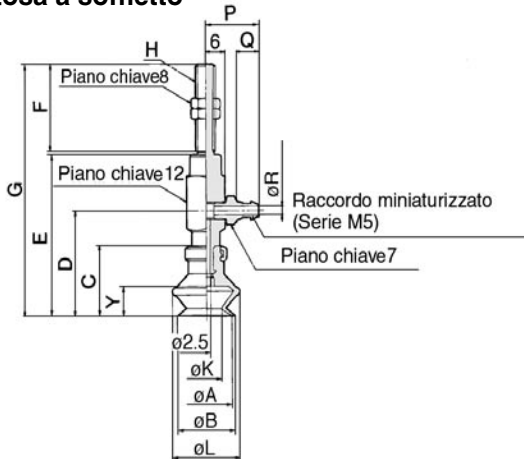
Modello	øA	øB	C	D	E	H: M6		H: M8 X 1		øK	øL	Y	
						F	G	F	G				
ZPY20B	20	22	23.5	33.5	51.5			79.5		69.5	12.4	25	10.5
ZPY25B	25	27	24	34	52	25		80	15	70	15.6	28	
ZPY32B	32	34	29	39	57			85		75	18.9	37	

Tubo applicabile

Tubo applicabile	P	Q	øR
N4 (Tubo in nylon ø4, ø2.5)	14.5	5	1.8
N6 (Tubo in nylon ø6, ø4)	16.5	7	2.5
U4 (Tubo in uretano ø6, ø2.5)	14.5	5	1.8
U6 (Tubo in uretano ø6, ø4)	16.5	7	2.5

ø ventosa **ø10, ø13, ø16**

Ventosa a soffietto



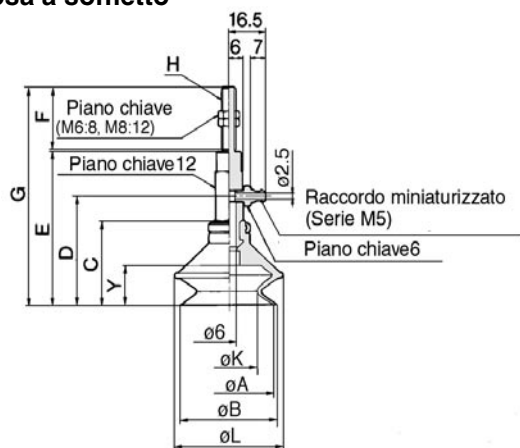
Modello	øA	øB	C	D	E	H: M5		H: M6		øK	øL	Y	
						F	G	F	G				
ZPY10B	10	12	16	26	42			63		68	5.5	13.8	5.5
ZPY13B	13	15	18.5	28.5	44.5	20		65.5	25	70.5	8.7	19	7.5
ZPY16B	16	18	20	30	46			67		72	9.9	21	8.5

Tubo applicabile

Tubo applicabile	P	Q	øR
N4 (Tubo in nylon ø4, ø2.5)	14.5	5	1.8
N6 (Tubo in nylon, ø6, ø4)	16.5	7	2.5
U4 (Tubo in uretano ø4, ø2.5)	14.5	5	1.8
U6 (Tubo in uretano ø6, ø4)	16.5	7	2.5

ø ventosa **ø40, ø50**

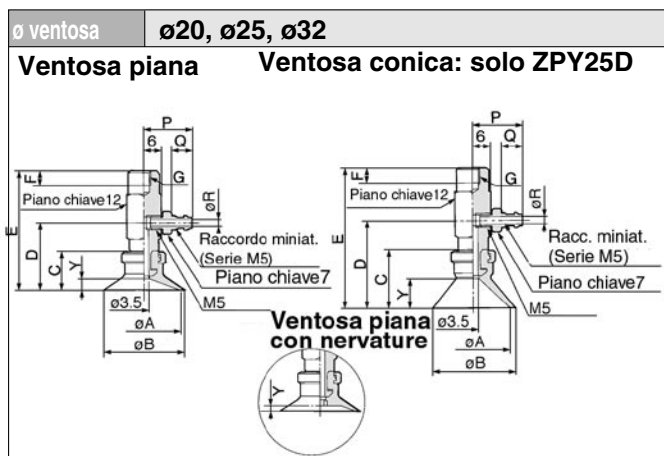
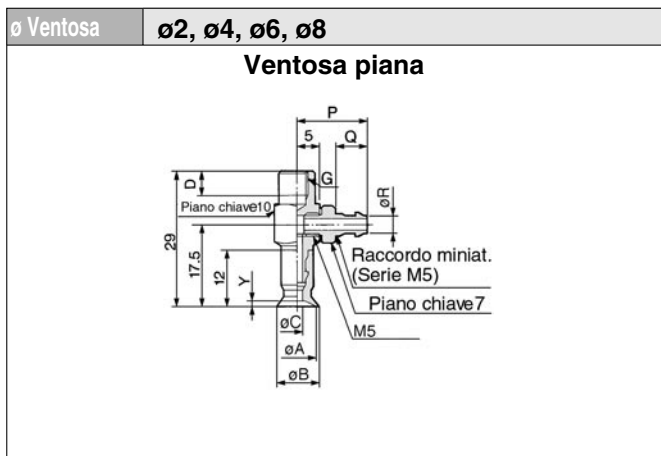
Ventosa a soffietto



Modello	øA	øB	C	D	E	H: M6		H: M8 X 1		øK	øL	Y	
						F	G	F	G				
ZPY40B	40	43	34	44	62			88		78	24.4	48	16
ZPY50B	50	53	38	48	66	25		92	15	82	32.4	57	19

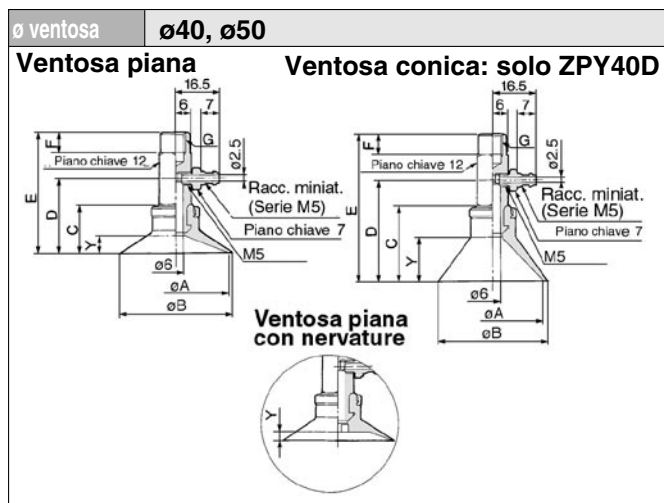
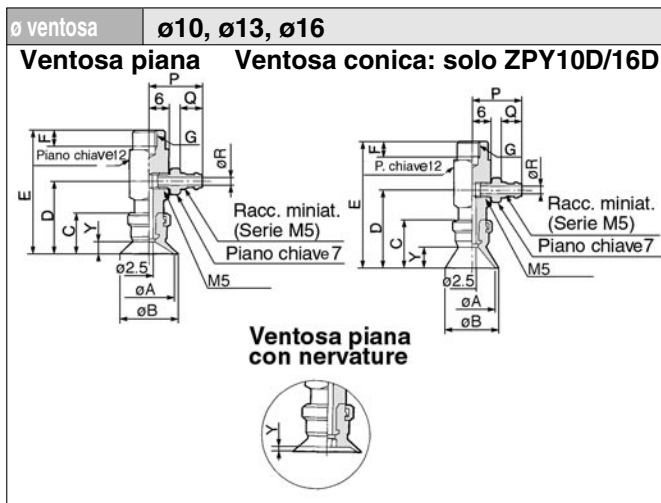
Serie ZPY

Collegam.	Raccordo a resca	Ventosa	Piana/Piana con nervature/Conica
Attacco vuoto	Laterale	Montaggio	Filettatura femmina



Piana/Piana con nervature							Tubo applicabile			
Modello	ØA	ØB	ØC	E: M4	E: M5	Y	Ø esterno tubo applicabile	P	Q	ØR
ZPY02U	2	2.6	1.2	4	5	0.8	N4 (Tubo nylon Ø4, Ø2.5)	13.5	5	1.8
ZPY04U	4	4.8	1.6				N6 (Tubo nylon Ø6, Ø4)	15.5	7	2.5
ZPY06U	6	7	2.5				U4 (Tubo morb. Ø4, Ø2.5)	13.5	5	1.8
ZPY08U	8	9					U6 (Tubo morb. Ø6, Ø4)	15.5	7	2.5

Piana/Piana con nervature										Tubo applicabile			
Modello	ØA	ØB	C	D	E	G: M5	G: M6	G: M8	Y	Ø esterno tubo appl.	P	Q	ØR
						F	F	F					
ZPY20U	20	23	14	24	42	5	6	8	4	N4 (Tubo nylon Ø4, Ø2.5)	14.5	5	1.8
ZPY25U	25	28								1.7			
ZPY32U	32	35	14.5	24.5	42.5					1.8	4.5	2.3	N6 (Tubo nylon Ø6, Ø4)
Ventosa conica										U4 (Tubo morb. Ø4, Ø2.5)	14.5	5	1.8
Modello	ØA	ØB	C	D	E	G: M5	G: M6	G: M8	Y	U6 (Tubo morb. Ø6, Ø4)	16.5	7	2.5
ZPY25D	25	28	20	30	48	5	6	8	10				



Piana/Piana con nervature							Tubo applicabile						
Modello	ØA	ØB	C	D	E	G: M5	G: M6	Y	Ø esterno tubo appl.	P	Q	ØR	
						F	F						Pian.
ZPY10U	10	12	12	22	38	5	6	3	N4 (Tubo nylon Ø4, Ø2.5)	14.5	5	1.8	
ZPY13U	13	15							1.7				
ZPY16U	16	18	12.5	22.5	38.5				1.8	3.5	1.2	N6 (Tubo nylon Ø6, Ø4)	16.5
Ventosa conica										U4 (Tubo morbido Ø4, Ø2.5)	14.5	5	1.8
Modello	ØA	ØB	C	D	E	G: M5	G: M6	Y	U6 (Tubo morbido Ø6, Ø4)	16.5	7	2.5	
ZPY10D	10	12	15	25	41	5	6	6					
ZPY16D	16	18	16	26	42								

Ventosa piana/ Ventosa piana con nervature											
Modello	ØA	ØB	C	D	E	G: M6	G: M8	Y			
						F	F		Pian.	P. con n.	
ZPY40U	40	43	18.5	28.5	46.5	6	8	6.5	3.3		
ZPY50U	50	53	19.5	29.5	47.5					7.5	3.8
Ventosa conica											
Modello	ØA	ØB	C	D	E	G: M6	G: M8	Y			
ZPY40D	40	43	29	39	57	6	8	17			

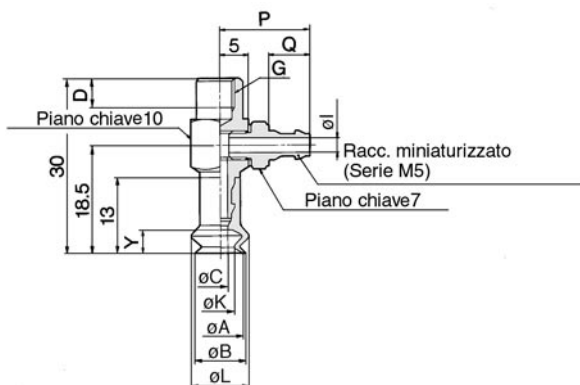
Attacco vuoto laterale senza supporto telescopico Serie ZPY

Collegam. Attacco vuoto **Raccordo a resca Laterale**

Ventosa **Ventosa a soffietto**
Montaggio **Filettatura femmina**

ø ventosa **ø6, ø8**

Ventosa a soffietto



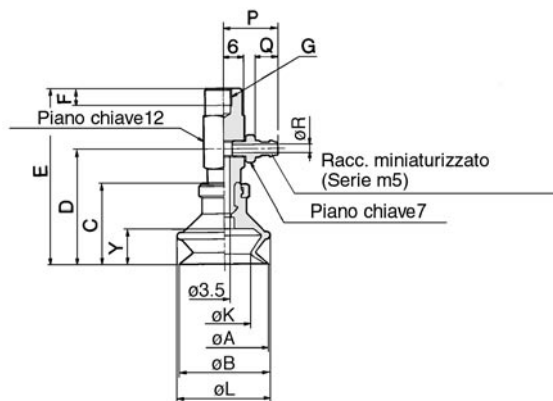
Modello	øA	øB	øC	G: M4	G: M5	øK	øL	Y
				D	D			
ZPY06B	6	7	2.5	4	5	3.3	9.1	4
ZPY08B	8	9						

Tubo applicabile

Tubo applicabile	P	Q	øR
N4 (Tubo in nylon ø4, ø2.5)	13.5	5	1.8
N6 (Tubo in nylon ø6, ø4)	15.5	7	2.5
U4 (Tubo in uretano ø4, ø2.5)	13.5	5	1.8
U6 (Tubo in uretano ø6, ø4)	15.5	7	2.5

ø ventosa **ø20, ø25, ø32**

Ventosa a soffietto



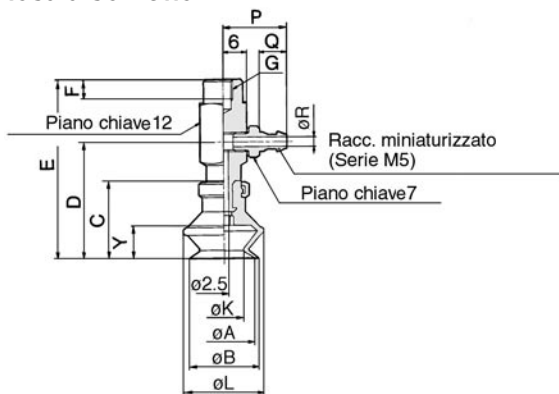
Modello	øA	øB	C	D	E	G: M5	G: M6	G: M8	øK	øL	Y
						F	F	F			
ZPY20B	20	22	23.5	33.5	51.5	5	6	8	12.4	25	10.5
ZPY25B	25	27	24	34	52				15.6	28	10.5
ZPY32B	32	34	29	39	57				18.9	37	14

Tubo applicabile

Tubo applicabile	P	Q	øR
N4 (Tubo in nylon ø4, ø2.5)	14.5	5	1.8
N6 (Tubo in nylon ø6, ø4)	16.5	7	2.5
U4 (Tubo in uretano ø4, ø2.5)	14.5	5	1.8
U6 (Tubo in uretano ø6, ø4)	16.5	7	2.5

ø ventosa **ø10, ø13, ø16**

Ventosa a soffietto



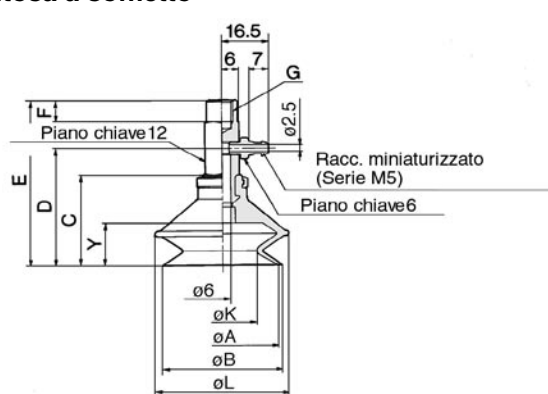
Modello	øA	øB	C	D	E	G: M5	G: M6	øK	øL	Y
						F	F			
ZPY10B	10	12	16	26	42	5	6	5.5	13.8	5.5
ZPY13B	13	15	18.5	28.5	44.5			8.7	19	7.5
ZPY16B	16	18	20	30	46			9.9	21	8.5

Tubo applicabile

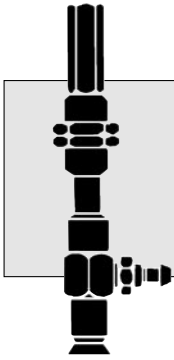
Tubo applicabile	P	Q	øR
N4 (Tubo in nylon ø4, ø2.5)	14.5	5	1.8
N6 (Tubo in nylon ø6, ø4)	16.5	7	2.5
U4 (Tubo in uretano ø4, ø2.5)	14.5	5	1.8
U6 (Tubo in uretano ø6, ø4)	16.5	7	2.5

ø ventosa **ø40, ø50**

Ventosa a soffietto



Modello	øA	øB	C	D	E	G: M6	G: M8	øK	øL	Y
						F	F			
ZPY40B	40	43	34	44	62	6	8	24.4	48	16
ZPY50B	50	53	38	48	66			32.4	57	19



ZPY

Attacco vuoto laterale con supporto telescopico Con raccordo a resca



Caratteristiche

Attacco vuoto	Direzione Collegamento		Laterale
	Con raccordo a resca		
ø tubo appl.	ø2 ÷ ø8	Tubo in nylon ø4, ø6 , Tubo in uretano ø4, ø6	
	ø10 ÷ ø16	Tubo in nylon ø4, ø6 , Tubo in uretano ø4, ø6	
	ø20 ÷ ø32	Tubo in nylon ø4, ø6 , Tubo in uretano ø4, ø6	
	ø40, ø50	Tubo in nylon ø6, Tubo in uretano ø6	
Montaggio ø filett.	ø2 ÷ ø8	Filettatura maschio M8 X 1	
	ø10 ÷ ø16	Filettatura maschio M10 X 1	
	ø20 ÷ ø32	Filettatura maschio M10 X 1	
	ø40, ø50	Filettatura maschio M14 x 1	
Con supporto telescopico			Rotante (J)/Non rotante (K)
Corsa supp. telescopico			ø2 ÷ ø8 ——— 6mm
			ø10 ÷ ø50 ——— 10mm

Tipo di ventosa

Tipo di ventosa	Piana	Piana con nervature	Conica	A soffiutto
Diam. ventosa (mm)	2, 4, 6, 8, 10, 13, 16, 20, 25, 32, 40, 50	10, 13, 16, 20, 25, 32, 40, 50	10, 16, 25, 40	6, 8, 10, 13, 16, 20, 25, 32, 40, 50
Materiale (Colore)	NBR (Nero), Gomma siliconica (Bianca), Gomma uretanica (Marrone), Gomma fluorurata (Nera con tacca verde), NBR conduttore (Nera con una tacca bianca), Gomma siliconica cond. (Nera con due tacche bianche)			
Durezza	NBR (50°), Gomma siliconica (40°), Gomma uretanica/Gomma fluorurata (60°) NBR conduttore (50°), Gomma siliconica conduttrice (50°)			

Forza di recupero molla ^N

ø ventosa (mm)	Inizio corsa	Fine corsa
ø2 ÷ ø8	0.8N	1.2N
ø10 ÷ ø32	1.0N	3.0N
ø40, ø50	2.0N	5.0N

Tabella Pesì ^(g)

Corsa (mm)	Ventosa			
	Modello	Piana/ Piana con n.	Conica	A soffiutto
6	ZPY 02 a 08	33	—	33
	ZPY 10 a 16	45	45	46
10	ZPY 20 25	50	51	53
	ZPY 32	52	—	58
10	ZPY 40	115	117	127
	ZPY 50	132	—	134

Peso in funzione della corsa ^(g)

Modello	Corsa (mm)						
	10	15	20	25	30	40	50
ZPY02 ÷ 08	+7	+8	—	+9	—	—	—
ZPY10 ÷ 25	—	—	+12	—	+14	+26	+28
ZPY40/50	—	—	-5.5	—	-1.5	—	+30



P.10-78 ÷ 10-83

Attacco vuoto laterale con supporto telescopico Serie ZPY

Codici di ordinazione

Serie ZPY
con
supporto telescopico

ZPY 16 U GS K 20 U6 A10

• **Ø ventosa (mm)**

02	Ø2
04	Ø4
06	Ø6
08	Ø8
10	Ø10
13	Ø13
16	Ø16
20	Ø20
25	Ø25
32	Ø32
40	Ø40
50	Ø50

• **Filettatura di montaggio**



(Per applicazioni, fare riferimento alla tabella ③)

• **Attacco vuoto**



(Per applicazioni, fare riferimento alla tabella ③)

• **Corsa telescopica**



(Per applicazioni, fare riferimento alla tabella ②)

• **Con supporto telescopico**

J	Rotante
K	Non rotante



• **Tipo di ventosa**

(Per applicazioni, fare riferimento alla tabella ①)

U	Piana
C	Piana con n.
D	Conica
B	A soffierto

• **Materiale**

N	NBR
S	Gomma siliconica
U	Gomma uretanica
F	Gomma fluorurata
GN*	NBR conduttore (Ø2 ÷ Ø16)
GS*	Gomma siliconica cond. (Ø2 ÷ Ø16)

*1 prodotti con Ø 20 o maggiore, sono eseguiti su richiesta.

Tabella ① Diam. ventosa/Tipo di ventosa

Ø (mm) \ Esecuz.	2	4	6	8	10	13	16	20	25	32	40	50
Piana	●	●	●	●	●	●	●	●	●	●	●	●
Piana con nervature	—	—	—	—	●	●	●	●	●	●	●	●
Conica	—	—	—	—	●	—	●	—	●	—	●	—
A soffierto	—	—	●	●	●	●	●	●	●	●	●	●

Tabella ② Diam. ventosa /Corsa

Ø (mm) \ Corsa	2	4	6	8	10	13	16	20	25	32	40	50
6mm	●	●	●	●	—	—	—	—	—	—	—	—
10mm	●	●	●	●	●	●	●	●	●	●	●	●
15mm	●	●	●	●	—	—	—	—	—	—	—	—
20mm	—	—	—	—	●	●	●	●	●	●	●	●
25mm	●	●	●	●	—	—	—	—	—	—	—	—
30mm	—	—	—	—	●	●	●	●	●	●	●	●
40mm	—	—	—	—	●	●	●	●	●	●	—	—
50mm	—	—	—	—	●	●	●	●	●	●	●	●

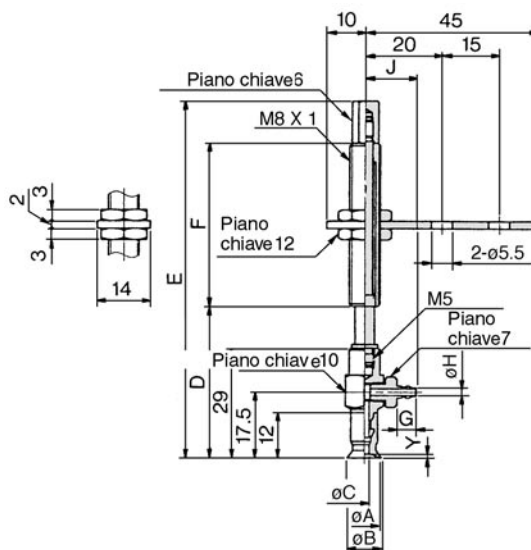
Tabella ③ Attacco vuoto/Diam. filett. di montaggio

		Simbolo	Ø filett. /Attacco	Ø2 ÷ Ø8	Ø10 ÷ Ø32	Ø40, Ø50
Attacco vuoto	Raccordo a resca	N4	Tubo in nylon Ø4	●	●	—
		N6	Tubo in nylon Ø6	●	●	●
		U4	Tubo in uretano Ø4	●	●	—
		U6	Tubo in uretano Ø6	●	●	●
Montaggio	Filett. maschio	A8	M8 X 1	●	—	—
		A10	M10 X 1	—	●	—
		A14	M14 x 1	—	—	●

Serie ZPY

Collegam.	Raccordo a resca	Ventosa	Ventosa piana
Attacco vuoto	Laterale	Montaggio	Filettatura maschio

Piana	ø2, ø4, ø6, ø8
-------	----------------



Ventosa piana

Modello	A	B	C	Y
ZPY02U□□□□□-□□- A8	2	2.6	1.2	0.8
ZPY04U□□□□□-□□- A8	4	4.8	1.6	
ZPY06U□□□□□-□□- A8	6	7	2.5	1
ZPY08U□□□□□-□□- A8	8	9		

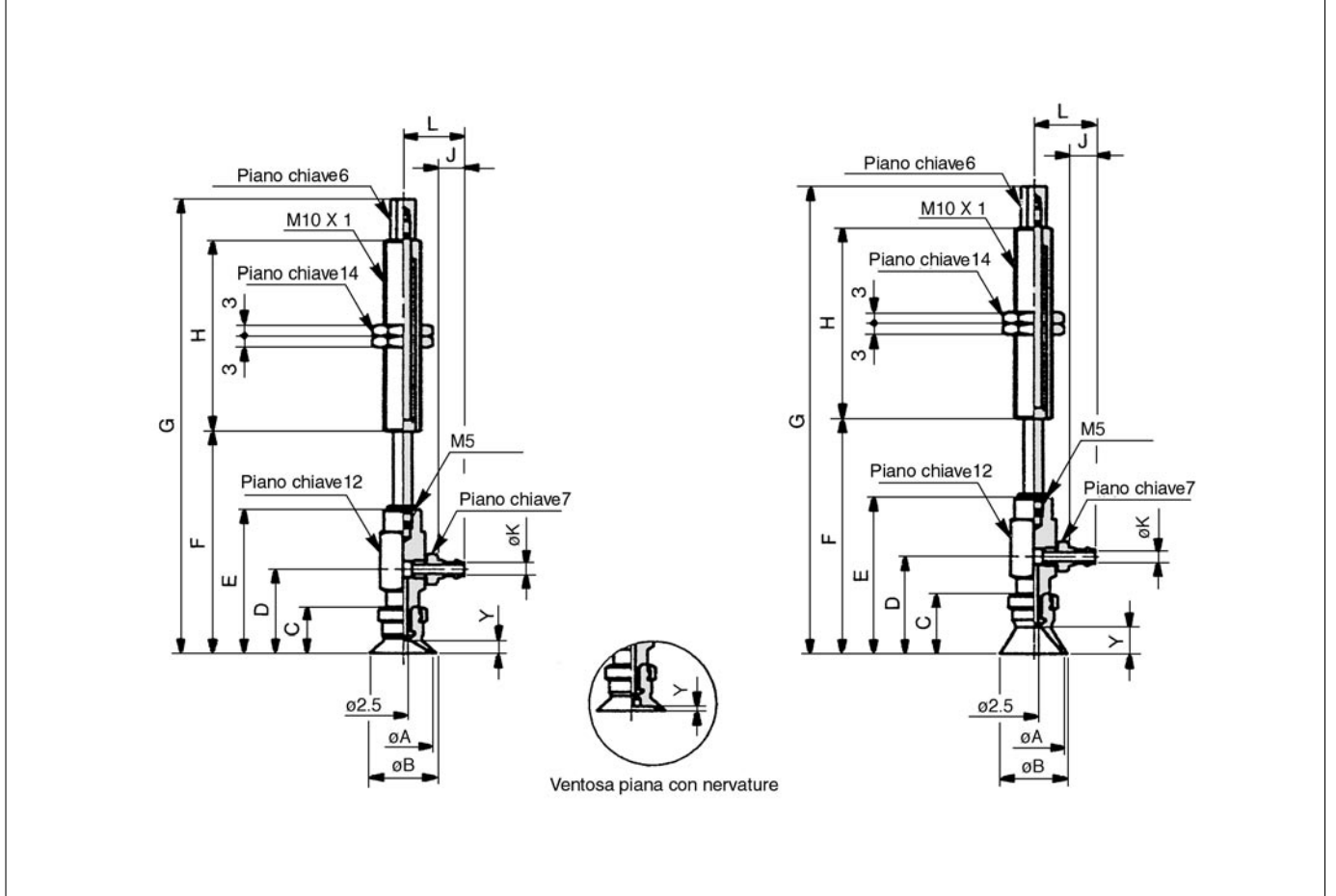
Dimensioni in base alla corsa

Modello	D	E	F	Tubo ø4			Tubo ø6		
				G	H	J	G	H	J
ZPY□□U□□□□ 6-□□- A8	37	63	15	5	1.8	12.5	7	2.5	15.5
ZPY□□U□□□□10-□□- A8	40	94	43						
ZPY□□U□□□□15-□□- A8	45	99							
ZPY□□U□□□□25-□□- A8	55	109							

Attacco vuoto laterale con supporto telescopico Serie ZPY

Collegam.	Raccordo a resca	Ventosa	Piana/Piana con nervature/Conica
Attacco vuoto	Laterale	Montaggio	Filettatura maschio

Piana/ Piana con nervature	ø10, ø13, ø16	Conica	ø10, ø16
----------------------------	---------------	--------	----------



Ventosa piana/ Ventosa piana con nervature

Modello	A	B	C	D	E	Y	
						Piana	P. con n.
ZPY10 ^U □□□□□-□□A10	10	12	12	22	38	3	1.7
ZPY13 ^U □□□□□-□□A10	13	15					1.8
ZPY16 ^U □□□□□-□□A10	16	18	12.5	22.5	38.5	3.5	1.2

Dimensioni in base alla corsa

Modello	ø10, ø13		ø16		H
	F	G	F	G	
ZPY□□ ^U □□□□□10-□□A10	49	83	49.5	83.5	23
ZPY□□ ^U □□□□□20-□□A10	59	121	59.5	121.5	51
ZPY□□ ^U □□□□□30-□□A10	69	131	69.5	131.5	
ZPY□□ ^U □□□□□40-□□A10	79	167	79.5	167.5	77
ZPY□□ ^U □□□□□50-□□A10	89	177	89.5	177.5	

Ventosa conica

Modello	A	B	C	D	E	Y
ZPY10D□□□□□-□□A10	10	12	15	25	41	6
ZPY16D□□□□□-□□A10	16	18	16	26	42	7

Dimensioni in base alla corsa

Modello	ø10		ø16		H
	F	G	F	G	
ZPY□□D□□□□□10-□□A10	52	86	53	87	23
ZPY□□D□□□□□20-□□A10	62	124	63	125	
ZPY□□D□□□□□30-□□A10	72	134	73	135	51
ZPY□□D□□□□□40-□□A10	82	170	83	171	
ZPY□□D□□□□□50-□□A10	92	180	93	181	77

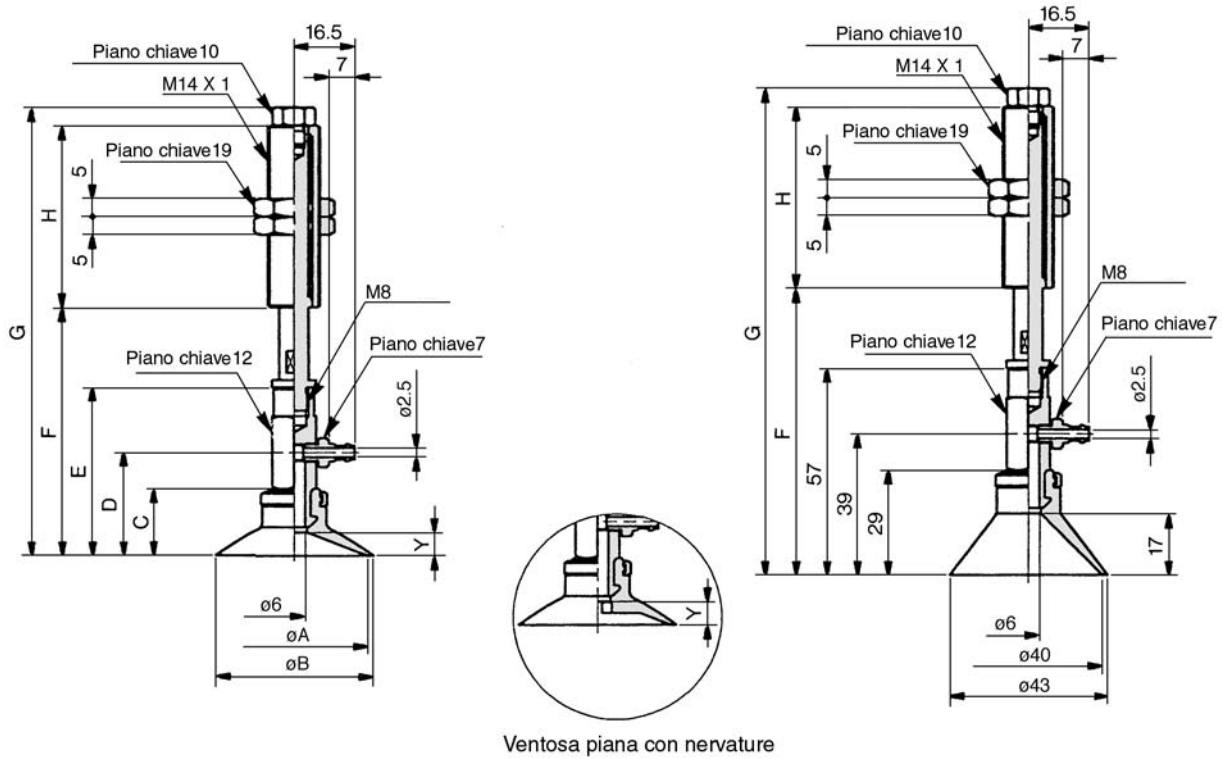
Dimensioni in base al tubo

Modello	J	K	L
ZPY□□□□□□□□□□4-A10	5	1.8	14.5
ZPY□□□□□□□□□□6-A10	7	2.5	16.5

Attacco vuoto laterale con supporto telescopico Serie ZPY

Collegam.	Raccordo a resca	Ventosa	Piana/Piana con nervature/Conica
Attacco vuoto	Laterale	Montaggio	Filettatura maschio

Piana/ Piana con nervature	ø40, ø50	Conica	ø40
----------------------------	----------	--------	-----



Ventosa piana/ Ventosa piana con nervature

Modello	A	B	C	D	E	Y	
						Piana	P. con n.
ZPY40 ^U □□□□□-□6-A14	40	43	18.5	28.5	46.5	6.5	3.3
ZPY50 ^U □□□□□-□6-A14	50	53	19.5	29.5	47.5	7.5	3.8

Ventosa conica

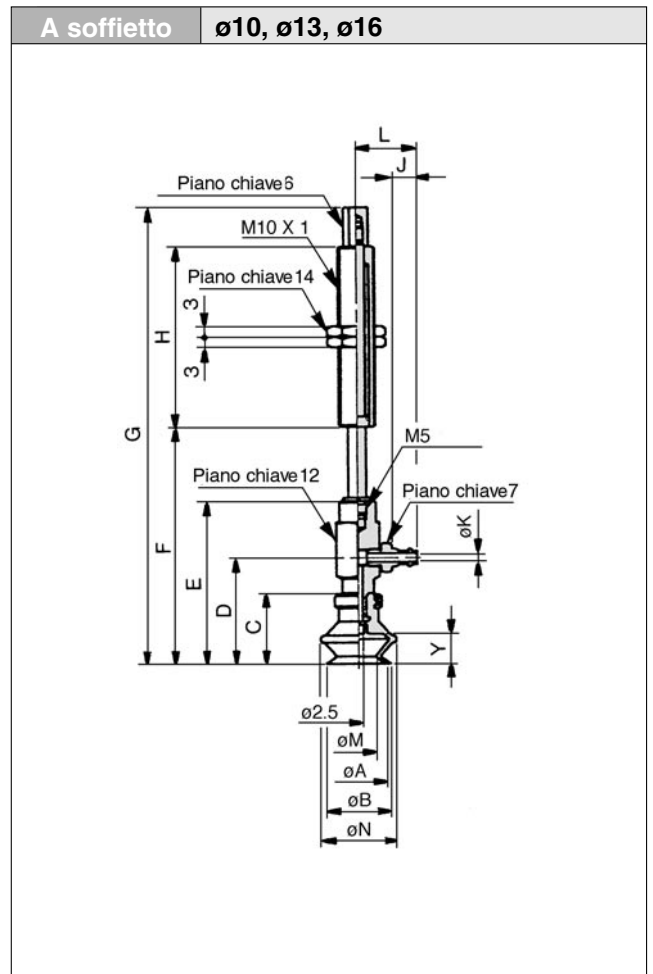
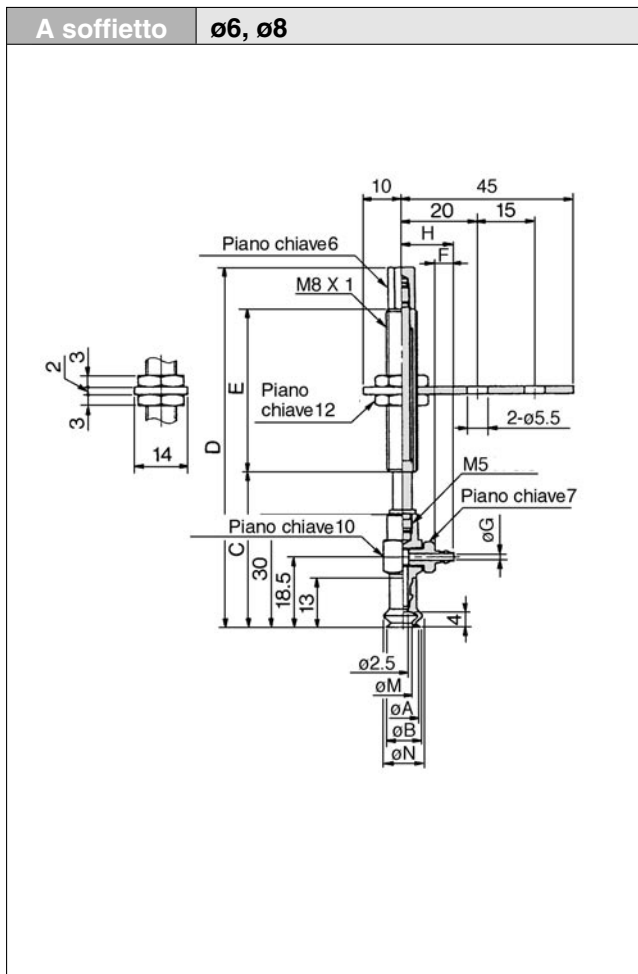
Modello	F	G	H
ZPY40D□□□10-□6-A14	69	137	50
ZPY40D□□□20-□6-A14	79	134	
ZPY40D□□□30-□6-A14	89	144	75
ZPY40D□□□50-□6-A14	109	189	

Dimensioni in base alla corsa

Modello	ø40		ø50		H
	F	G	F	G	
ZPY□□ ^U □□□□□10-□6-A14	58.5	126.5	59.5	127.5	50
ZPY□□ ^U □□□□□20-□6-A14	68.5	123.5	69.5	124.5	
ZPY□□ ^U □□□□□30-□6-A14	78.5	133.5	79.5	134.5	
ZPY□□ ^U □□□□□40-□6-A14	98.5	178.5	99.5	179.5	

Serie ZPY

Collegam.	Raccordo a resca	Ventosa	Ventosa a soffietto
Attacco vuoto	Laterale	Montaggio	Filettatura maschio



Ventosa a soffietto

Modello	A	B	M	N
ZPY06B□□□□□-□□- A8	6	7	3.3	9.1
ZPY08B□□□□□-□□- A8	8	9	4.7	10.1

Dimensioni in base alla corsa

Modello	C	D	E	Tubo ø4			Tubo ø6			
				F	G	H	F	G	H	
ZPY□□B □□□ 6-□□-A8	38	64	15							
ZPY□□B □□□□ 10-□□-A8	41	95	43	5	1.8	13.5	7	2.5	15.5	
ZPY□□B □□□□ 15-□□-A8	46	100								
ZPY□□B □□□□ 25-□□-A8	56	110								

Ventosa a soffietto

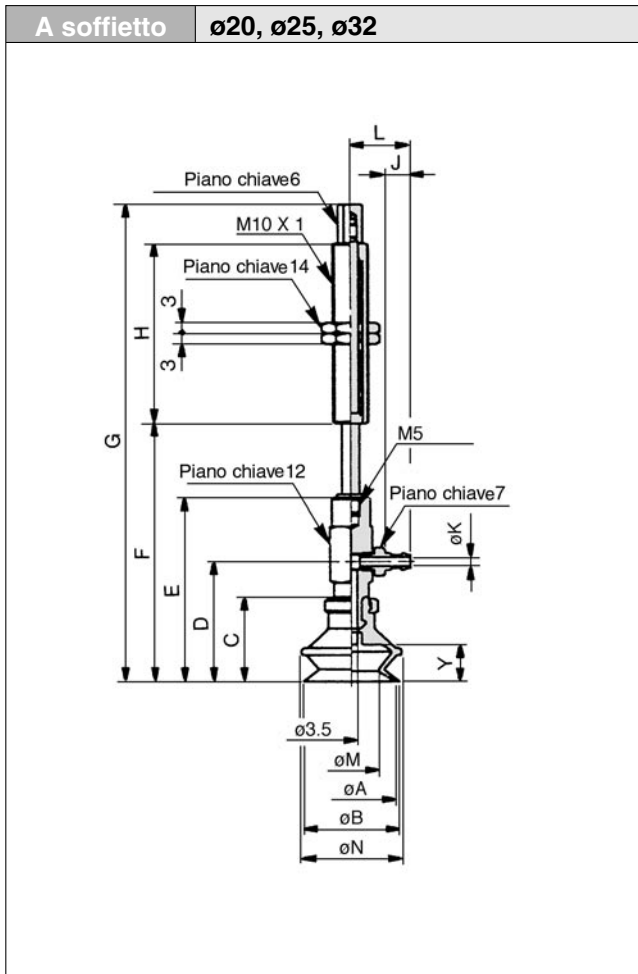
Modello	A	B	C	D	E	M	N	Y
ZPY10B□□□□□-□□- A10	10	12	16	25	42	5.5	13.8	5.5
ZPY13B□□□□□-□□- A10	13	15	18.5	28.5	44.5	8.7	19	7.5
ZPY16B□□□□□-□□- A10	16	18	20	30	46	9.9	21	8.5

Dimensioni in base alla corsa

Modello	ø10		ø13		ø16		H	Tubo ø4			Tubo ø6		
	F	G	F	G	F	G		J	K	L	J	K	L
ZPY□□B □□□□□-□□- A10	53	87	55.5	89.5	57	91	23						
ZPY□□B □□□□□ 20-□□-A10	63	125	65.5	127.5	67	129	51	5	1.8	14.5	7	2.5	16.5
ZPY□□B □□□□□ 30-□□-A10	73	135	75.5	137.5	77	139							
ZPY□□B □□□□□ 40-□□-A10	83	171	85.5	173.5	87	175	77						
ZPY□□B □□□□□ 50-□□-A10	93	181	95.5	183.5	97	185							

Attacco vuoto laterale con supporto telescopico Serie ZPY

Collegam.	Raccordo a resca	Ventosa	Ventosa a soffietto
Attacco vuoto	Laterale	Montaggio	Filettatura maschio

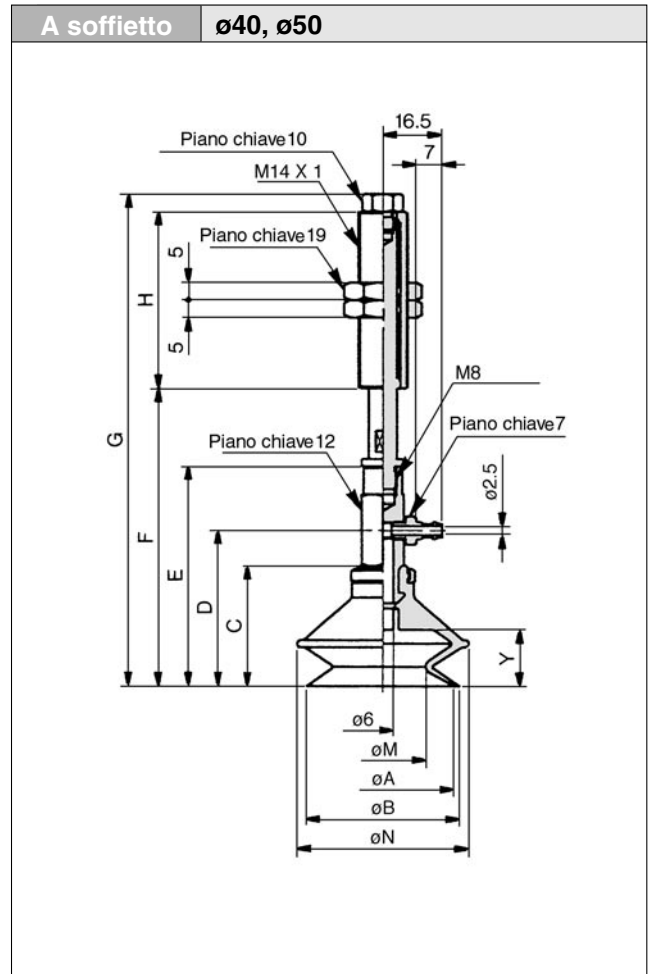


Ventosa a soffietto

Modello	A	B	C	D	E	M	N	Y
ZPY20B □□□□□-□□- A10	20	22	23.5	33.5	51.5	12.4	25	10.5
ZPY25B □□□□□-□□- A10	25	27	24	34	52	15.6	28	
ZPY32B □□□□□-□□- A10	32	34	29	39	57	18.9	37	

Dimensioni in base alla corsa

Modello	ø20		ø25		ø32		H	Tubo ø4			Tubo ø6		
	F	G	F	G	F	G		J	K	L	J	K	L
ZPY□□B □□□10-□□- A10	62.5	96.5	63	97	68	102	23						
ZPY□□B □□□20-□□- A10	74.5	136.5	75	137	80	142	51						
ZPY□□B □□□30-□□- A10	84.5	146.5	85	147	90	152	77	5	1.8	14.5	7	2.5	16.5
ZPY□□B □□□40-□□- A10	94.5	182.5	95	183	100	188							
ZPY□□B □□□50-□□- A10	104.5	192.5	105	193	110	198							




Ventosa a soffietto

Modello	A	B	C	D	E	M	N	Y
ZPY40B □□□□□-□□- A14	40	43	34	44	62	24.4	48	16
ZPY50B □□□□□-□□- A14	50	53	38	48	66	32.4	57	19

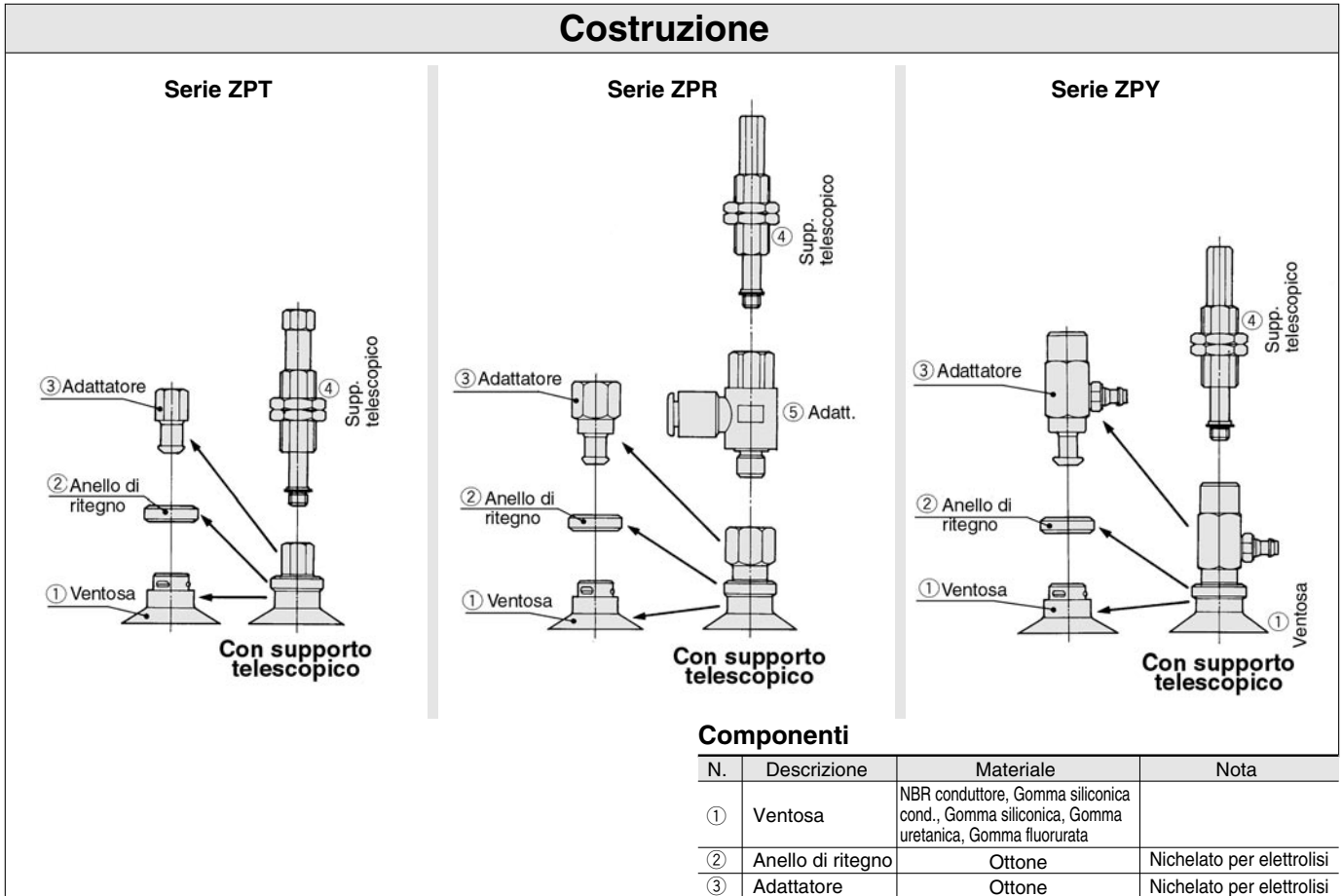
Dimensioni in base alla corsa

Modello	ø40		ø50		H
	F	G	F	G	
ZPY□□B □□□10-□□- A14	74	142	78	146	50
ZPY□□B □□□20-□□- A14	84	139	88	143	
ZPY□□B □□□30-□□- A14	94	149	98	153	
ZPY□□B □□□50-□□- A14	114	194	118	198	

Ventosa/Componenti

 Vedere a pag.10-75 per codici di ③ ÷ ⑥.

Costruzione

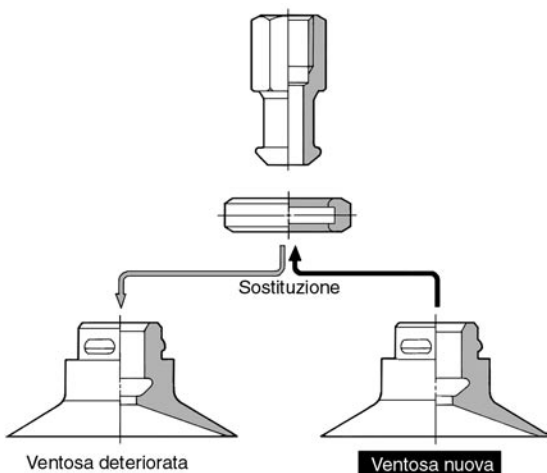


Componenti

N.	Descrizione	Materiale	Nota
①	Ventosa	NBR conduttore, Gomma siliconica cond., Gomma siliconica, Gomma uretanica, Gomma fluorurata	
②	Anello di ritegno	Ottone	Nichelato per elettrolisi
③	Adattatore	Ottone	Nichelato per elettrolisi
④	Supp. telescopico	Ottone	Nichelato per elettrolisi
⑤	Adattatore	Ottone, PBT	Nichelato per elettrolisi
⑥	Adattatore	Ottone	Nichelato per elettrolisi

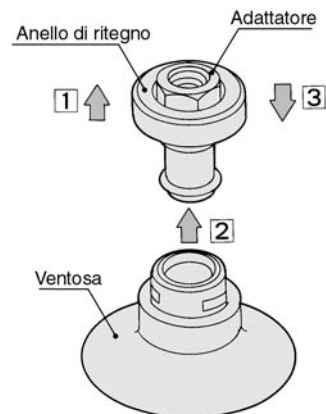
Manutenzione della ventosa

Essendo le ventose di gomma, il loro deterioramento è inevitabile. Il grado di deterioramento dipende da fattori quali la condizione d'uso, l'ambiente e la temperatura. Effettuare una manutenzione periodica. Sostituire immediatamente una ventosa se appaiono danni o segni di rottura e/o abrasione. Prestare attenzione, inoltre, a non danneggiare la parte esterna della ventosa.



Sostituzione della ventosa

- ① Tirare l'anello di ritegno verso l'alto ed elevarlo fino all'adattatore. Sostituire la vecchia ventosa tirandola verso il basso.
- ② Inserire la nuova ventosa sull'adattatore mentre l'anello di ritegno viene mantenuto alzato.
- ③ Verificare che la ventosa sia nella posizione corretta e poi rimettere l'anello di ritegno nella sua posizione originaria.



Parti di ricambio: Unità ventosa (Con anello di ritegno/Senza anello di ritegno)

Unità ventosa/Codici di ordinazione

ZP 10 U N - X19

ø ventosa (mm)	
02	ø2
04	ø4
06	ø6
08	ø8
10	ø10
13	ø13
16	ø16
20	ø20
25	ø25
32	ø32
40	ø40
50	ø50

Anello di ritegno	
—	Con anello di ritegno
-X19	Senza anello di ritegno (ø10 o maggiore)

Materiale	
N	NBR
S	Gomma siliconica
U	Gomma uretanica
F	Gomma fluorurata
GN*	NBR conduttore (ø2 ÷ ø16)
GS*	Gomma siliconica cond. (ø2 ÷ ø16)

Tipo di ventosa

U	Piana
C	P. con nerv.
D	Conica
B	A soffietto

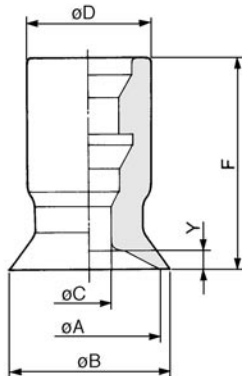
Unità anello di ritegno/ Codici di ordinazione

ZPL 1

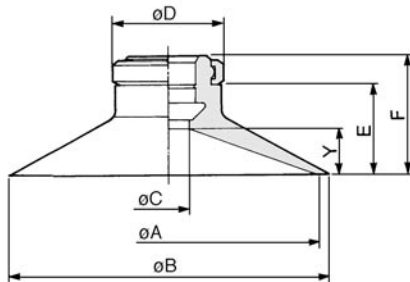
Diam. ventosa applicabile (mm)	
1	ø10 ÷ ø16
2	ø20 ÷ ø32
3	ø40, ø50

Ventosa piana (U)

ZP02U□ ÷ 08U□



ZP10U□ ÷ 50U□

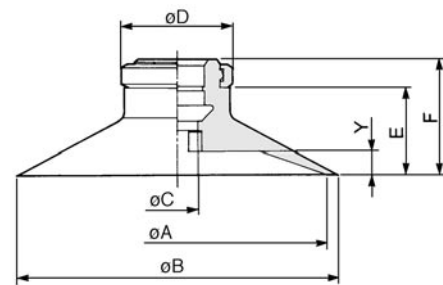


Modello	Mis. nom.	øA	øB	øC	øD	E	F	Y
ZP02U□	U02	2	2.6	1.2	7	—	12	0.8
ZP04U□	U04	4	4.8	1.6	7	—	12	0.8
ZP06U□	U06	6	7	2.5	7	—	12	0.8
ZP08U□	U08	8	9	2.5	7	—	12	1
ZP10U□	U10	10	12	4	13	7.7	12	3
ZP13U□	U13	13	15	4	13	7.7	12	3
ZP16U□	U16	16	18	4	13	8.2	12.5	3.5
ZP20U□	U20	20	23	4	15	9.5	14	4
ZP25U□	U25	25	28	4	15	9.5	14	4
ZP32U□	U32	32	35	4	15	10	14.5	4.5
ZP40U□	U40	40	43	7	18	13.7	18.5	6.5
ZP50U□	U50	50	53	7	18	14.7	19.5	7.5

*Inserire il simbolo per il materiale alla fine del codice.

Ventosa piana con nervature (C)

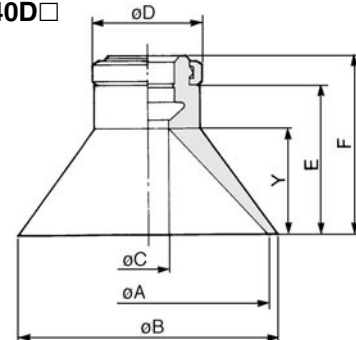
ZP10C□ ÷ 50C□



Modello	Mis. nom.	øA	øB	øC	øD	E	F	Y
ZP10C□	C10	10	12	4	13	7.7	12	1.7
ZP13C□	C13	13	15	4	13	7.7	12	1.8
ZP16C□	C16	16	18	4	13	8.2	12.5	1.2
ZP20C□	C20	20	23	4	15	9.5	14	1.7
ZP25C□	C25	25	28	4	15	9.5	14	1.8
ZP32C□	C32	32	35	4	15	10	14.5	2.3
ZP40C□	C40	40	43	7	18	13.7	18.5	3.3
ZP50C□	C50	50	53	7	18	14.7	19.5	3.8

Ventosa conica (D)

ZP10D□ ÷ 40D□



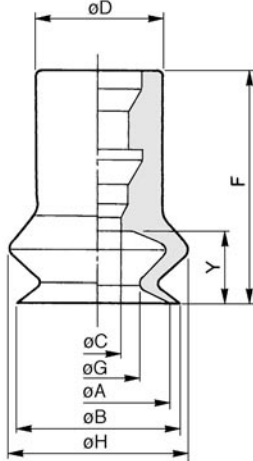
Modello	Mis. nom.	øA	øB	øC	øD	E	F	Y
ZP10D□	D10	10	12	4	13	10.7	15	6
ZP16D□	D16	16	18	4	13	11.7	16	7
ZP25D□	D25	25	28	4	15	15.5	20	10
ZP40D□	D40	40	43	7	18	24.2	29	17

Parti di ricambio: Unità ventosa (Con anello di ritegno/Senza anello di ritegno)

Ventosa a soffietto (B) /Con anello di ritegno

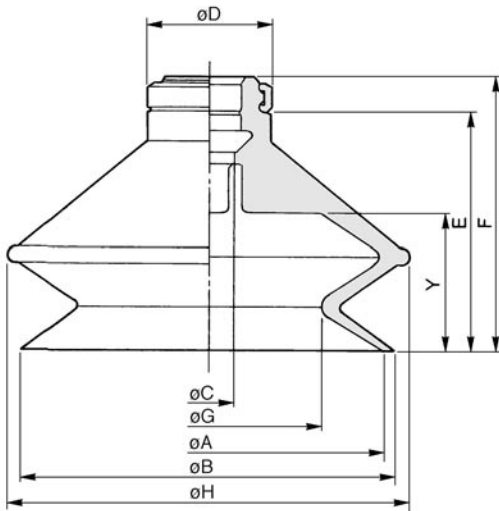
Diametro ventosa $\varnothing 6 \div \varnothing 8$

ZP06B□ ÷ 08B□



Diametro ventosa $\varnothing 10 \div \varnothing 50$

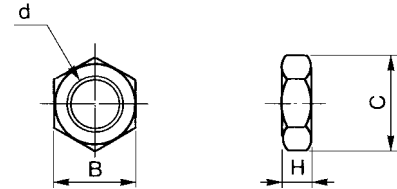
ZP10B□ ÷ 50B□



Modello	Mis. nom.	øA	øB	øC	øD	E	F	øG	øH	Y
ZP06B□	B06	6	7	2.5	7	—	13	3.3	9.1	4
ZP08B□	B08	8	9	2.5	7	—	13	4.7	10.1	4
ZP10B□	B10	10	12	4	13	11.7	16	5.5	13.8	5.5
ZP13B□	B13	13	15	4	13	14.2	18.5	8.7	19	7.5
ZP16B□	B16	16	18	4	13	15.7	20	9.9	21	8.5
ZP20B□	B20	20	22	4	15	19	23.5	12.4	25	10.5
ZP25B□	B25	25	27	4	15	19.5	24	15.6	28	10.5
ZP32B□	B32	32	34	4	15	24.5	29	18.9	37	14
ZP40B□	B40	40	43	7	18	29.2	34	24.4	48	16
ZP50B□	B50	50	53	7	18	33.2	38	32.4	57	19

*Inserire il simbolo per il materiale alla fine del codice.

Dado montaggio supp. telescopico



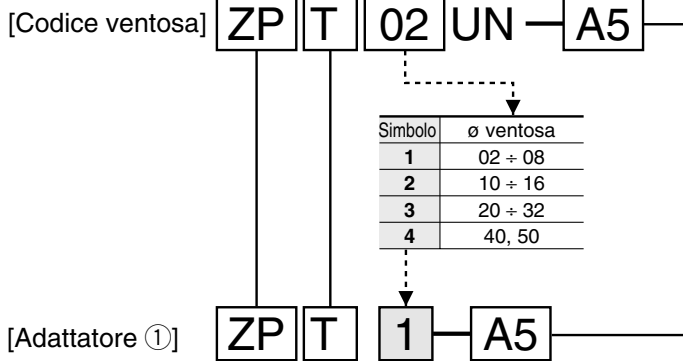
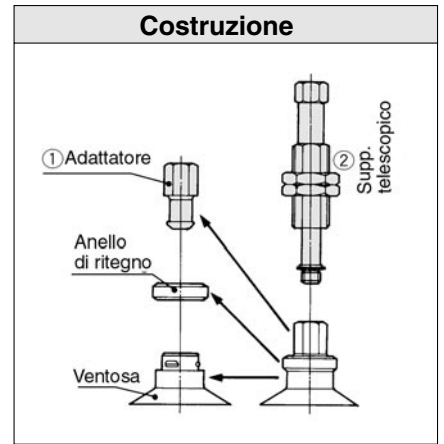
Modello	ø ventosa	d	H	B	C
SNJ-010A	$\varnothing 2 \div \varnothing 8$	M8 X 1	3	12	13.9
SNJ-015A	$\varnothing 10 \div \varnothing 32$	M10 X 1	3	14	16.2
SN-015A	$\varnothing 40, \varnothing 50$	M14 x 1	5	19	21.9

Parti di ricambio: Adattatore/Supp. telescopico (Serie ZPT)

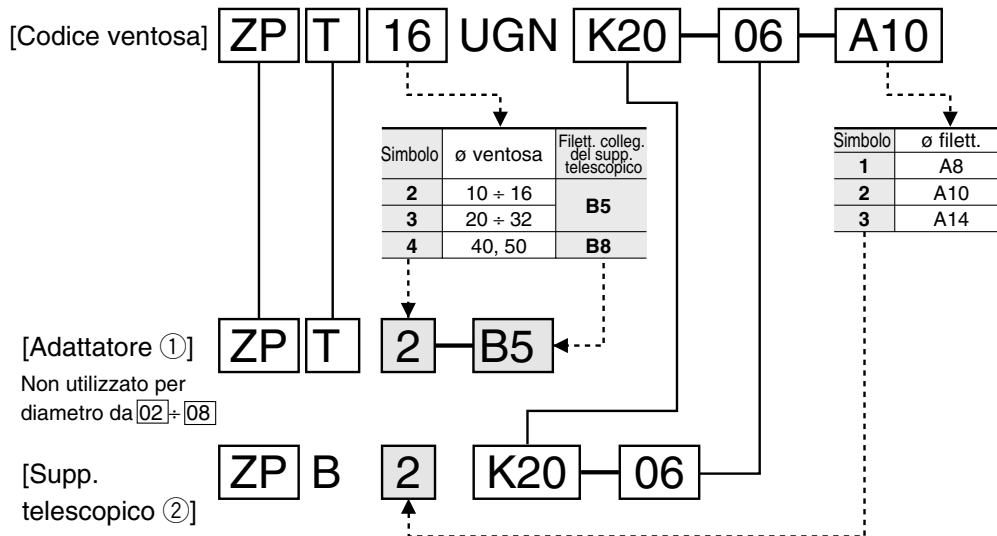
Un adattatore o un supporto telescopico appropriato possono essere selezionati per il modello di ventosa in uso.

Senza supporto telescopico

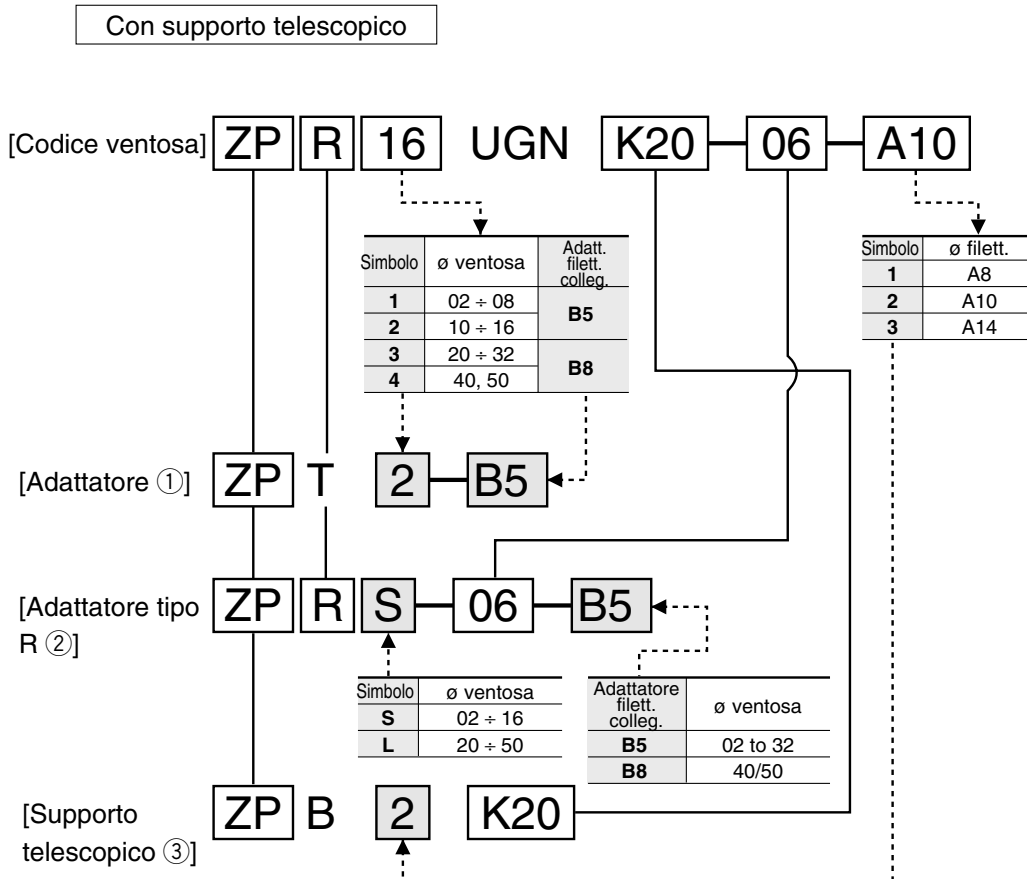
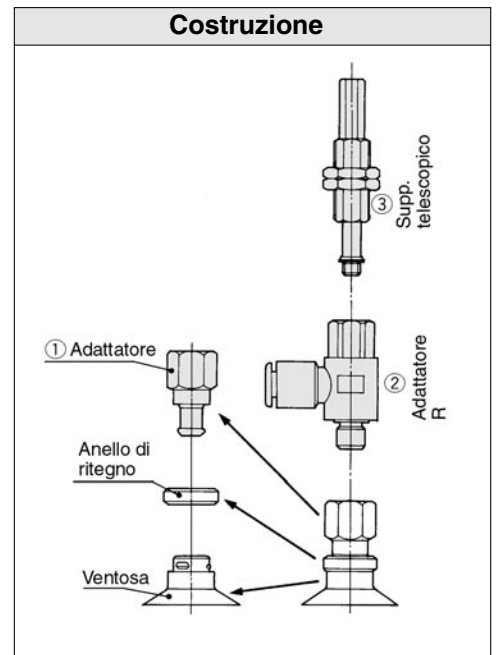
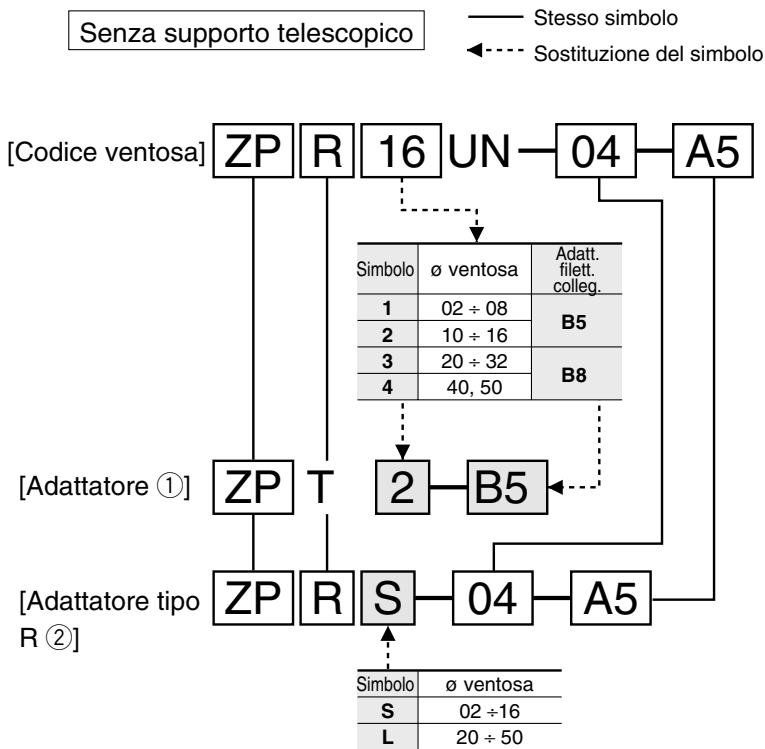
— Stesso simbolo
 ←----- Sostituzione del simbolo



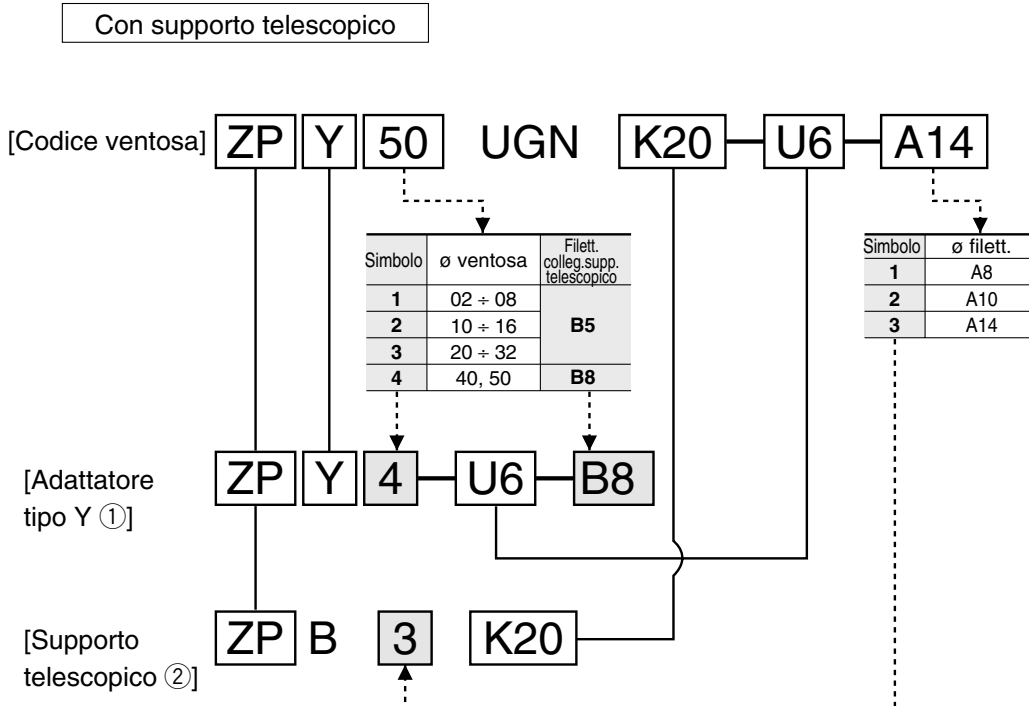
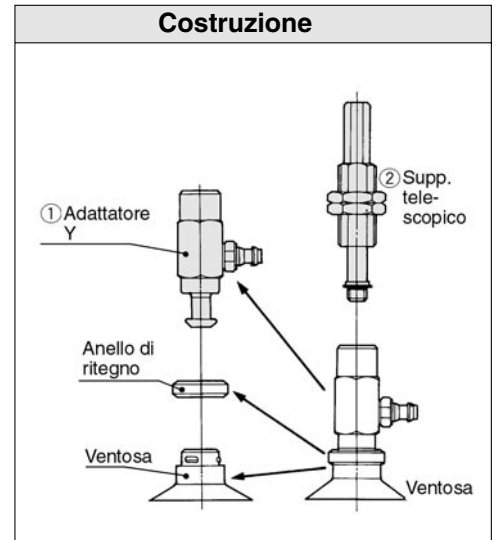
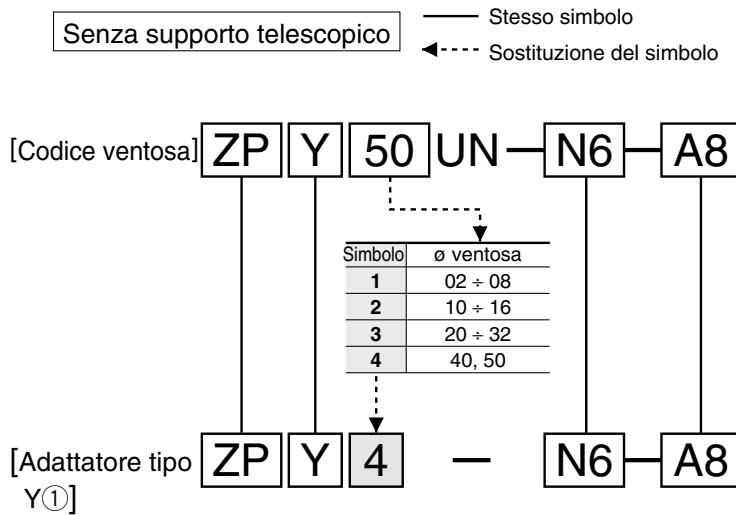
Con supporto telescopico



Parti di ricambio: Adattatore/Supp. telescopico (Serie ZPR)



Parti di ricambio: Adattatore/Supp. telescopico (Serie ZPY)

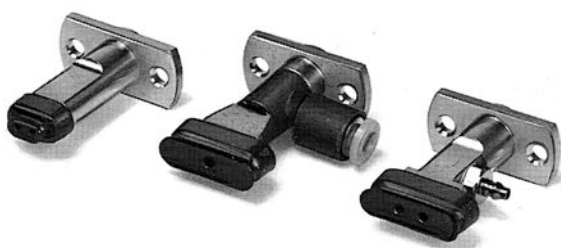


Serie ZP (Contattare SMC per ulteriori dettagli su dati tecnici, dimensioni e tempi di consegna.) Esecuzioni su richiesta



1 Ventosa ovale/senza supporto telescopico

Ventose ovali senza supporto telescopico per le serie ZPT, ZPR e ZPY.



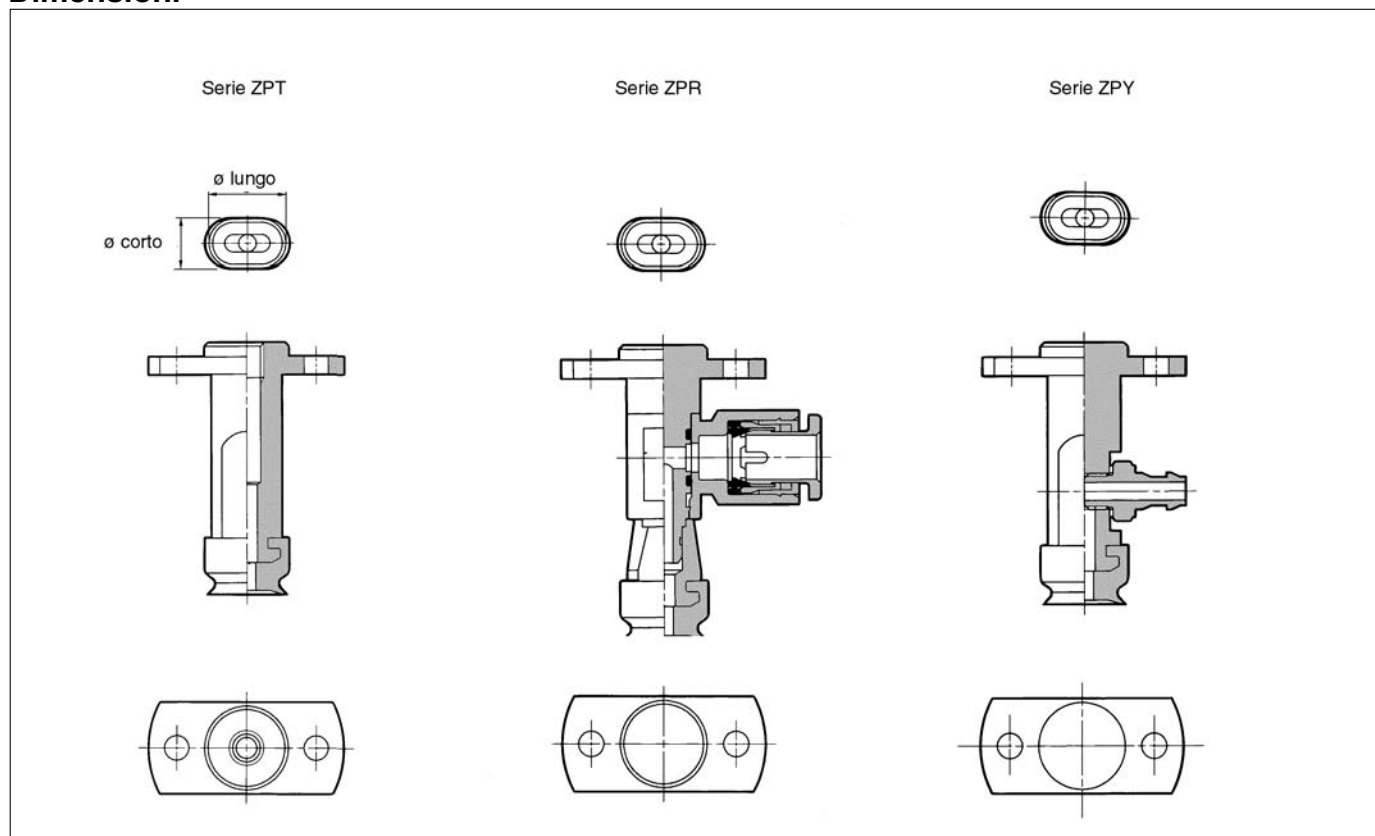
Caratteristiche

Modello appl.	ZPT/ZPR/ZPY (senza supporto telescopico)		
Serie	ZPT	ZPR	ZPY
Attacco vuoto	Verticale	Laterale	Laterale
Colleg.	Filett.femmina	Racc. istantaneo	Racc. a resca
Collegamento di montaggio	Vengono forniti due fori di montaggio di $\varnothing 3.5$. Installare la ventosa nella posizione desiderata.		
Materiale ventosa	NBR, Gomma siliconica, Uretano, Gomma fluorurata, NBR conduttore, Gomma siliconica conduttrice		

Diam. ventosa applicabile

Simbolo	\varnothing corto X \varnothing lungo (mm)	Simbolo	\varnothing corto X \varnothing lungo (mm)
3507	3.5 X 7	5030	5 X 30
4010	4 X 10	6010	6 X 10
4020	4 X 20	6020	6 X 20
4030	4 X 30	6030	6 X 30
5010	5 X 10	8020	8 X 20
5020	5 X 20	8030	8 X 30

Dimensioni



Serie ZP (Contattare SMC per ulteriori dettagli su dati tecnici, dimensioni e tempi di consegna)

Esecuzioni su richiesta

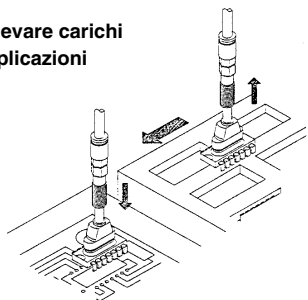


2 Ventosa ovale/con supporto telescopico

Ventose ovali con supporto telescopico per le serie ZPT, ZPR e ZPY



Idonee per sollevare carichi oblunghi in applicazioni salvaspazio.



Caratteristiche

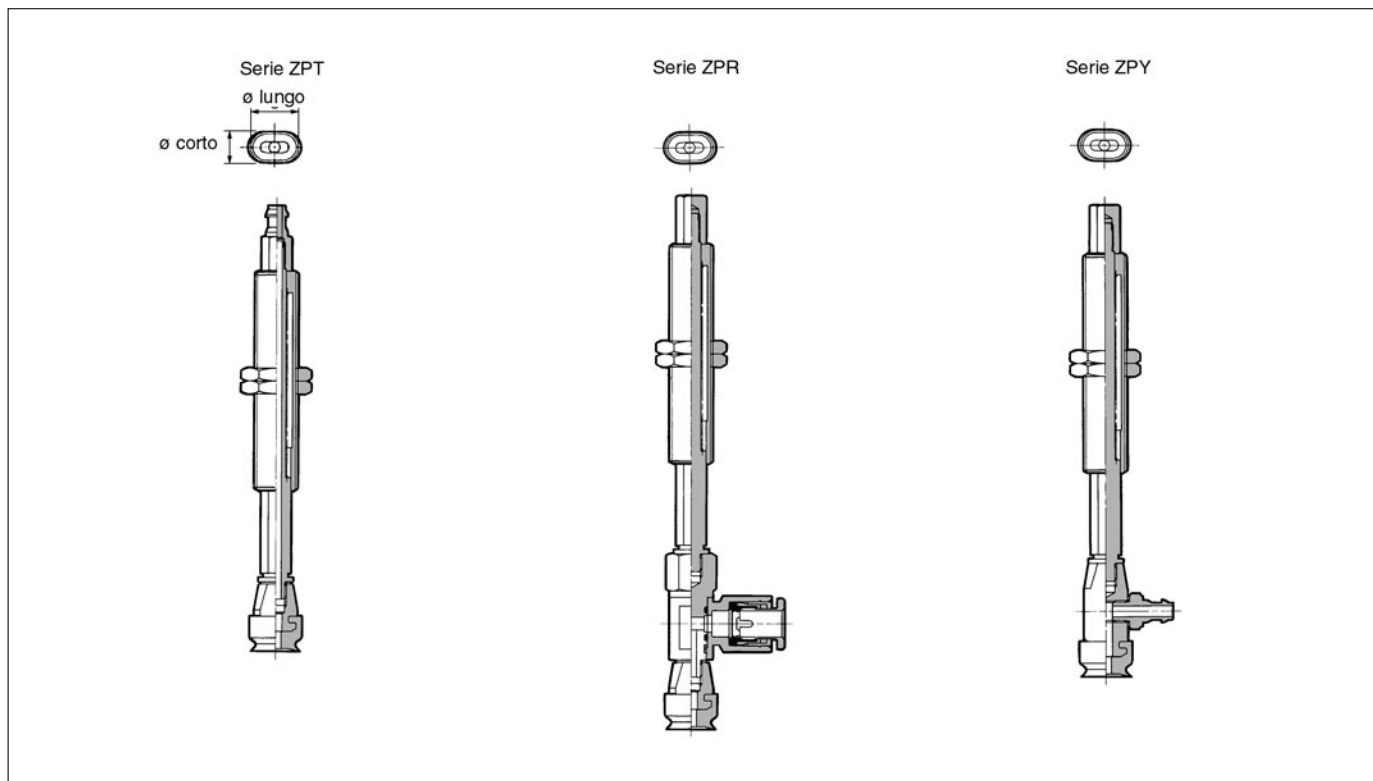
Modello applicabile		ZPT/ZPR/ZPY (senza supporto telescopico)		
Serie		ZPT	ZPR	ZPY
Direzione		Verticale	Laterale	Laterale
Attacco vuoto	Collegam.	Filett. femmina Racc. a resca Racc. istantaneo	Racc. istantaneo	Racc. a resca
		Collegam. montagg.	Filett. maschio	Filett. maschio
Con supp. telescopico		Non rotante (K)		
Materiale ventosa		NBR, Gomma siliconica, Uretano, Gomma fluorurata, NBR conduttore, Gomma siliconica conduttrice		

*Contattare SMC per corse applicabili

Diam. ventosa applicabile

Simbolo	ø corto X ø lungo (mm)	Simbolo	ø corto X ø lungo (mm)
3507	3.5 X 7	5030	5 X 30
4010	4 X 10	6010	6 X 10
4020	4 X 20	6020	6 X 20
4030	4 X 30	6030	6 X 30
5010	5 X 10	8020	8 X 20
5020	5 X 20	8030	8 X 30

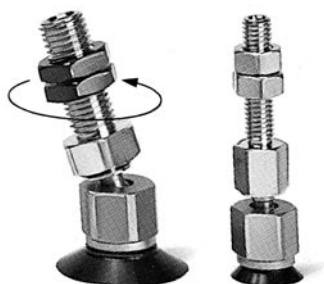
Dimensioni



Esecuzioni su richiesta

3 Ventosa con snodo articolato/ senza supporto telescopico

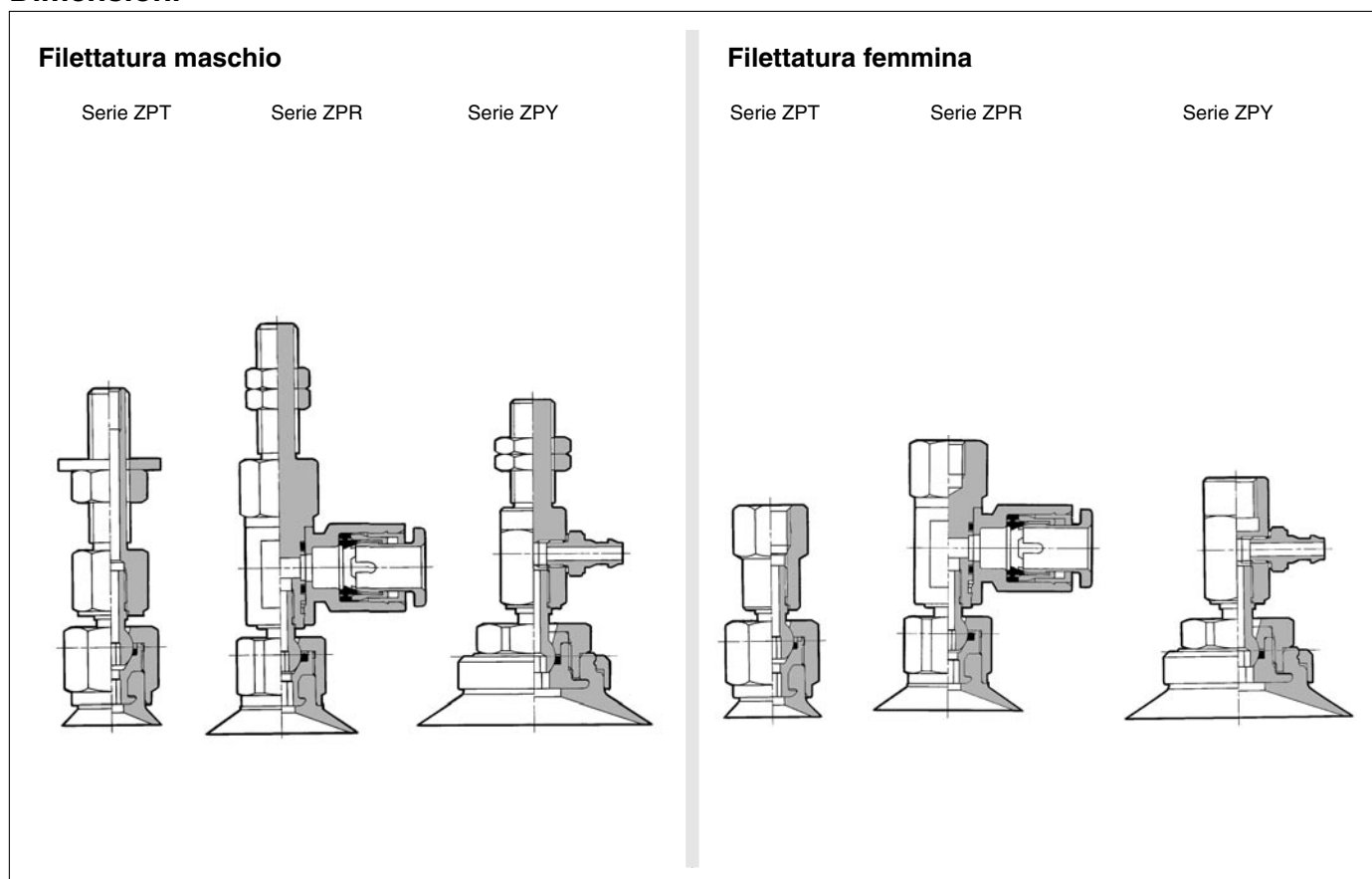
Ideale per aspirare carichi con una superficie inclinata.



Caratteristiche

Modello applicabile	ZPT/ZPR/ZPY (senza supporto telescopico)		
Angolo di inclinazione	±15°		
Serie	ZPT	ZPR	ZPY
Direzione	Verticale	Laterale	Laterale
Attacco vuoto	Filett. maschio Filett. femmina Racc. a resca Racc. istantaneo	Racc. istantaneo	Racc. a resca
Collegam. montaggio	Comune all'attacco vuoto	Filett.maschio/ Filett. femmina	Filett.maschio/ Filett. femmina
Forma ventosa appl.	solo ventosa piana (U)		
Materiale ventosa	NBR, Gomma siliconica, Uretano, Gomma fluorurata, NBR conduttore, Gomma siliconica conduttrice		
Ø ventosa appl.	Ø10, Ø13, Ø16, Ø20, Ø25, Ø32, Ø40, Ø50		

Dimensioni



Serie ZP (Contattare SMC per ulteriori dettagli su dati tecnici, dimensioni e tempi di consegna.)

Esecuzioni su richiesta



4 Ventosa con snodo articolato/con supporto telescopico

Ideale per aspirare carichi con una superficie inclinata.

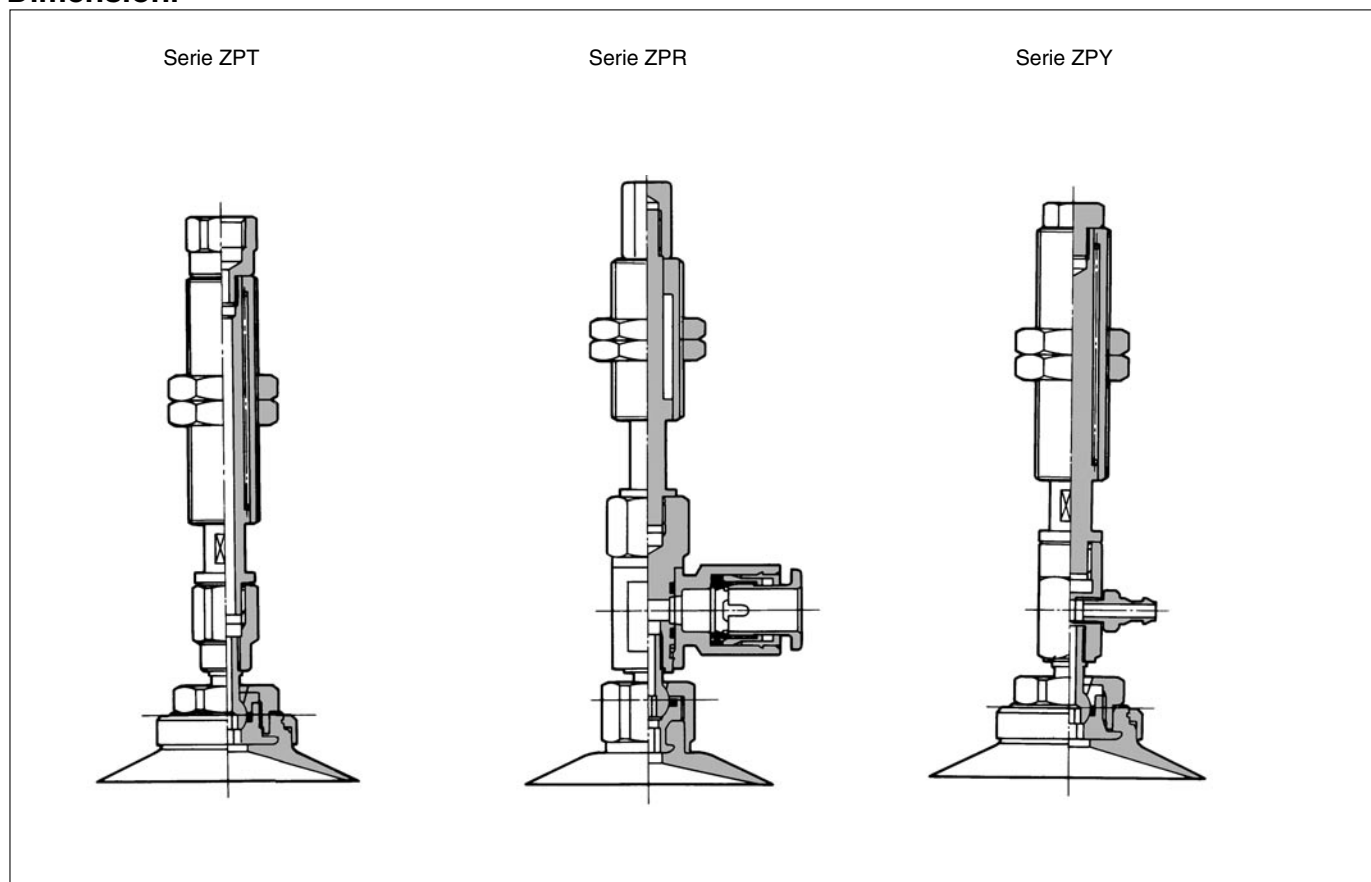


Caratteristiche

Modello appl.	ZPT/ZPR/ZPY (con supporto telescopico)			
Angolo di inclinazione	±15°			
	Serie	ZPT	ZPR	ZPY
Attacco vuoto	Direzione	Verticale	Laterale	Laterale
	Collegam.	Filett. femmina Racc. istantaneo Racc. a resca	Racc. istantaneo	Racc. a resca
Collegam. montaggio		Filett. maschio	Filett. maschio	Filett. maschio
Con supp. telescopico		Rotante (J), Non rotante (K)		
Forma ventosa appl.		solo ventosa piana (U)		
Materiale ventosa		NBR, Gomma siliconica, Uretano, Gomma fluorurata, NBR conduttore, Gomma siliconica conduttrice		
Ø ventosa appl.		Ø10, Ø13, Ø16, Ø20, Ø25, Ø32, Ø40, Ø50		

*Contattare SMC per corse applicabili

Dimensioni



Serie ZP (Contattare SMC per ulteriori dettagli su dati tecnici, dimensioni e tempi di consegna.)

Esecuzioni su richiesta



5 Ventosa per manipolazioni gravose/senza supp. telescopico

Ventosa per manipolazioni gravose ($\varnothing 150 \div \varnothing 250$).



Caratteristiche

Modello applicabile	ZPT/ZPX (senza supporto telescopico)	
Serie	ZPT	ZPX
Diametro ventosa	$\varnothing 150, \varnothing 200, \varnothing 250$	$\varnothing 150, \varnothing 200, \varnothing 250$
Attacco vuoto	Direzione Verticale	Laterale
Collegam.	Filettatura femmina	Filettatura femmina
Dimen. ventosa appl.	solo ventosa piana con nervature (H)	
Collegam. di montagg.	Filett. maschio/ femmina	Filett. maschio/femmina
Materiale ventosa	NBR, gomma siliconica, Uretano, Gomma fluorurata, Gomma di etilene-propilene	

Filettatura di montaggio

Serie	Collegam.	\varnothing ventosa (mm)	
		$\varnothing 150/\varnothing 200$	$\varnothing 250$
ZPT	Filett.maschio	●	●
	Filett. femmina	●	●
ZPX	Filett. femmina	●	●

*È possibile fabbricare l'esecuzione con snodo articolato.

Dimensioni

Serie ZPT

Serie ZPX

*Attacco vuoto: solamente Rc(PT)1/8

⑥ Ventosa per manipolazioni gravose/con supp. telescopico

Ventosa per manipolazioni gravose ($\varnothing 150 \div \varnothing 250$)

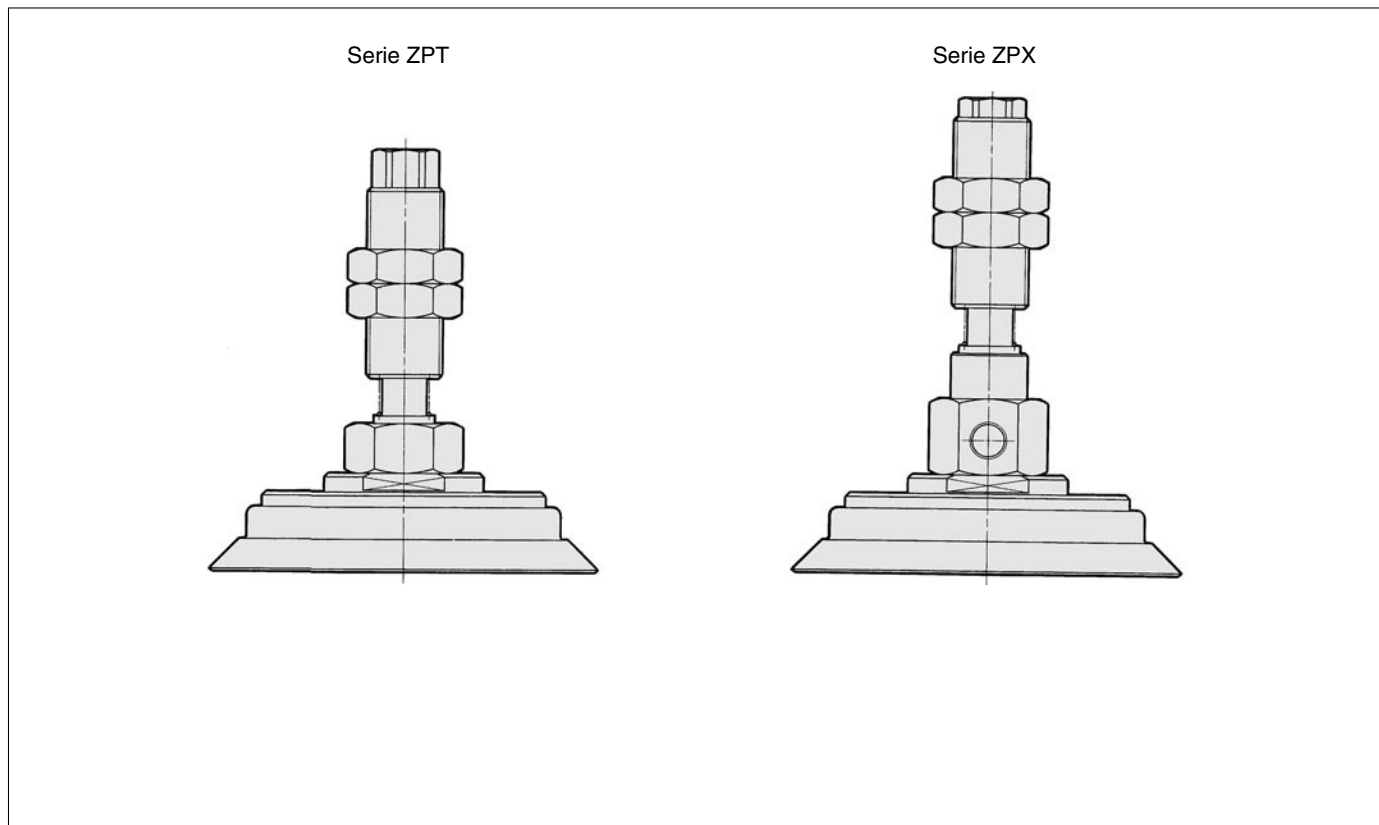


Caratteristiche

Modello applicabile	ZPT/ZPX (con supporto telescopico)		
Serie	ZPT		ZPX
Diametro ventosa	$\varnothing 150, \varnothing 200, \varnothing 250$		
Attacco vuoto	Direzione	Verticale	Laterale
	Collegam.	Filettatura femmina	Filettatura femmina
Dimen. ventosa appl.	solo ventosa piana con nervature (H)		
Collegam. montagg.	Filettatura maschio		
Con supp. telescopico	Rotante (J)		
Materiale ventosa	NBR, Gomma siliconica, Uretano, Gomma fluorurata, Gomma di etilene-propilene		

*Contattare SMC per corse applicabili

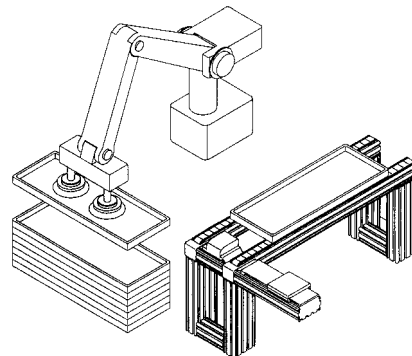
Dimensioni



Ventose per manipolazioni gravose

Serie ZPT/ZPX

Ideali per materiali pesanti o per oggetti con superficie estesa.
Esempi: CRT, corpo automobile







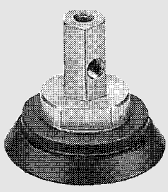
Ø ventosa

Ø40, Ø50, Ø63, Ø80, Ø100, Ø125

Materiale

NBR, Gomma siliconica, Uretano, Gomma fluorurata, EPR

Varianti

Esecuzione		Senza supporto telescopico		Con supporto telescopico		Pag.
		Montaggio	Attacco vuoto	Montaggio	Attacco vuoto	
 Serie ZPT Attacco vuoto verticale	Filettatura maschio	Filettatura femmina		Supporto telescopico (Filett. maschio)	Filettatura femm.	10-88 ÷ 10-92
	Filettatura femm.	Comune (Usare attacco vuoto)				
 Serie ZPX Attacco vuoto laterale	Filettatura femm.	Filettatura femm.		Supp. telescopico montaggio (Filett. maschio)	Filettatura femm.	10-93 ÷ 10-98

Serie ZPT ZPX	Ø ventosa	Ø40	Ø50	Ø63	Ø80	Ø100	Ø125
	Corsa telescopica	25	○	○	○	○	○
	50	○	○	○	○	○	○
	75	○	○	○	○	○	○
	100	—	—	—	—	○	○

Materiale della ventosa e caratteristiche

◎: Poca o nessuna influenza ○: Utilizzabile con riserve X: Incompatibile

Materiale	Oggetto Durometro HS (±5°)	Temperatura esercizio (°C)	Resist. all'olio (Benzina)	Resist. all'olio (Benzolo)	Resistenza agli alcalini	Resistenza agli acidi	Resist. agli agenti atmosf.	Resistenza all'ozono	Resistenza all'abrasione	Resistenza all'acqua	Solventi (benzene toluene)
NBR	50°	0 ÷ 120	◎	X	○	○	X	X	◎	○	X
Gomma siliconica	50°	-30 ÷ 200	X	X	○	X	◎	◎	X	○	X
Gomma uretanica	60°	0 ÷ 60	◎	X	X	X	○	◎	◎	X	X
Gomma fluoridica	60°	0 ÷ 250	◎	◎	X	◎	◎	◎	○	◎	◎
EPR	50°	-20 ÷ 150	X	X	◎	○	◎	◎	○	◎	X

Questa tabella indica solamente le caratteristiche generali dei materiali in gomma.
Le ventose utilizzate dalla SMC sono a norma JIS anche se la prestazione dipende dalle condizioni di esercizio.

Guida alla selezione della ventosa

Se si conosce la forza di sollevamento necessaria per effettuare la funzione operativa, si può calcolare il diametro della ventosa ($\varnothing D$). Bisogna anche tenere in considerazione il peso del pezzo di lavoro e qualunque altra forza dinamica coinvolta nel movimento (sollevamento, arresto, rotazione ecc.). L'area di una ventosa può essere divisa in un'equivalente area di più ventose (n) basandosi su queste forze e sulla forma del carico.

Metodo di calcolo: Diametro ventosa

È possibile ricavare il diametro di una ventosa, con fattore di sicurezza basato sul sollevamento del pezzo (verticale o orizzontale), dai calcoli o usando il grafico di selezione mostrato sotto.

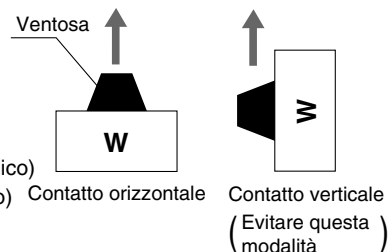
Calcoli

$$\varnothing D = \sqrt{\frac{4}{3.14} \times \frac{1}{P} \times \frac{W}{n} \times t \times 1000}$$

- $\varnothing D$: Diametro ventosa (mm)
- n : N. ventose usate
- W : Forza di sollevamento (N)
- P : Pressione vuoto stabile (kPa)
- t : Fattore di sicurezza:

Contatto orizzontale con ventosa: ≥ 4 (dinamico)

Contatto verticale con ventosa: ≥ 8 (dinamico)



Metodo grafico

È possibile ricavare il diametro della ventosa necessaria per contatto orizzontale (grafico di selezione ① e ②) o verticale, dall'impostazione del peso del lavoro delle ventose al fine di venire a contatto con il pezzo e della stabile aspirazione pressione vuoto.

Grafico di selezione ① Grafico di selezione del diametro di una ventosa in base alla forza di sollevamento orizzontale. (Valore di riferimento)

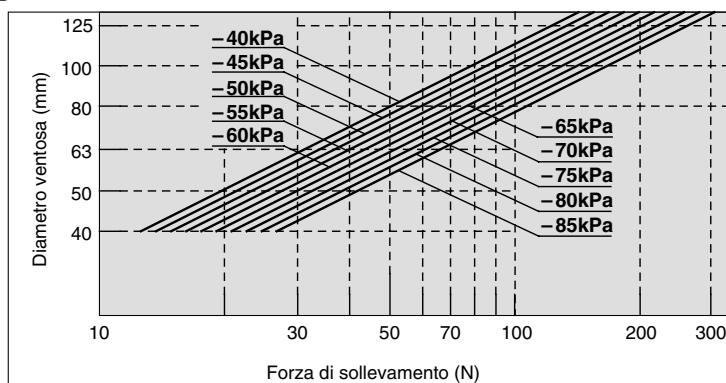
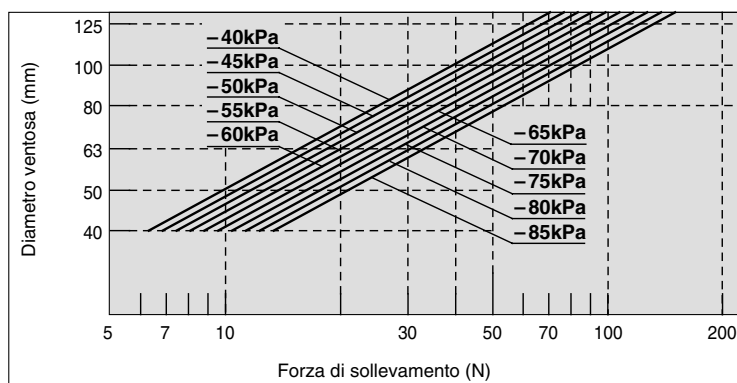


Grafico di selezione ② Grafico di selezione del diametro di una ventosa in base alla forza di sollevamento verticale. (Valore di riferimento)



Letture del grafico

Esempio: Carico di lavoro 20kg (Forza di sollev.: 196N)

Condizioni: Numero desiderato di ventose 5 pezzi.

Pressione vuoto di lavoro -60kPa

Sollevamento orizzontale

(Procedura di Selezione)

Dalla condizione di sinistra

Forza di sollevamento per ventosa: 196N - 5 pcs. = 39.2N

Dal grafico di selezione ① come sollevamento orizzontale

Forza di sollevamento 39.2N

Unire l'asse delle Y con il punto corrispondente della pressione vuoto

-60kPa, il risultato è la selezione di un diametro di ventosa superiore a 63mm.

Forza di sollevamento teorica

La forza di sollevamento teorica di una ventosa può essere calcolata o può essere ricavata dalla tabella della forza di sollevamento teorica.

Calcoli

$$W = P \times S \times 0.1 \times \frac{1}{t}$$

- W** : Forza di sollevamento (N)
P : Pressione vuoto stabile (kPa)
S : Area ventosa ((cm)²)
t : Fattore di sicurezza:
 Contatto orizzontale con ventosa: ≥ 4 (dinamico)
 Contatto verticale con ventosa: ≥ 8 (dinamico)

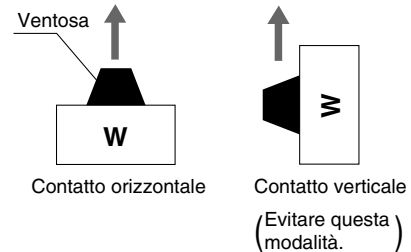


Tabella forza di sollevamento teorica

Calcolare la forza di sollevamento teorica (escludendo il fattore di sicurezza) dal diametro della ventosa e dalla pressione vuoto di lavoro.. Dividere il risultato per il fattore di sicurezza appropriato al fine di determinare la forza di sollevamento applicabile.

Forza di sollevamento=
Forza di sollevamento teorica ÷ t

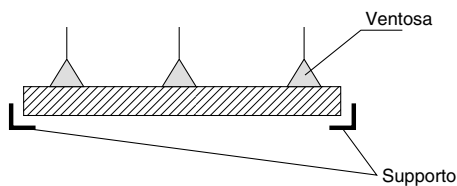
Tabella della forza di sollevamento teorica (Forza di sollevamento teorica = P X S X 0.1) N

Diametro ventosa (mm)	ø40	ø50	ø63	ø80	ø100	ø125	
Area di aspirazione cm ²	12.6	19.6	31.2	50.3	78.5	122.7	
Pressione vuoto kPa	-85	107	167	264.9	427	667.3	1042.6
	-80	101	157	249.3	401.9	628	981.3
	-75	94.5	147	233.7	376.8	588.8	920
	-70	88.2	137	218.1	351.7	549.5	858.6
	-65	81.9	127	202.5	326.6	510.3	797.3
	-60	75.6	118	187	301.4	471	736
	-55	69.3	108	171.4	276.3	431.8	674.6
	-50	63.0	98.0	155.8	251.2	392.5	613.3
	-45	56.7	88.2	140.2	226.1	353.3	552
-40	50.4	78.4	124.6	201	314	490.7	



Precauzioni per l'uso

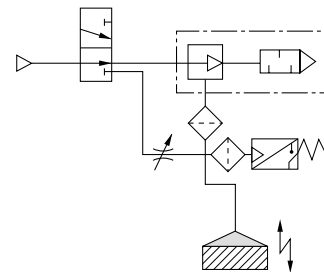
- ① La quantità e la sistemazione delle ventose dovrebbe essere tenuta in considerazione quando il pezzo trasportato ha un'estesa superficie



A seconda delle necessità, installare supporti per evitare che il pezzo scivoli via.

- ② Il tempo di risposta del vuoto e il tempo di rottura del vuoto sono influenzati dal volume interno di una ventosa a soffietto di grandi dimensioni che ha un volume maggiore della grande ventosa piana con nervature. Quando il tempo di risposta è importante, prendere in considerazione le seguenti possibilità:

- Usare un eiettore di ampia capacità.
- Installare una valvola di rottura vuoto.



Serie ZPT

Attacco vuoto verticale senza supporto telescopico



Caratteristiche standard

Colleg.	Direz. entrata vuoto		Verticale	
	Montaggio		Filett. maschio	Filett. femmina
	Ø filett.	Ø40, Ø50 Ø63, Ø80 Ø100, Ø125	M14 X 1 M16 X 1.5 M16 X 1.5	M8 /M10 M8 /M10 /M12 /M16 X 1.5 M12 /M16 X 1.5
Attacco entrata vuoto		Rc(PT) 1/8	Usare l'attacco di montaggio	

Tipo di ventosa

Ø ventosa (mm)	Ø40, Ø50, Ø63, Ø80, Ø100, Ø125
Materiale (colore)	NBR (Nero), Gomma siliconica (Bianca), Gomma uretanica (Marrone), Gomma fluoridica (Nera con segnale F), EPR (Nero con segnale E)
Durezza	NBR/Gomma siliconica/EPR (50°), Gomma uretanica/Gomma fluorurata(60°)

Tabella pesi (altri materiali) (g)

Ø ventosa	Gomma siliconica	Gomma uretanica	Gomma fluoridica	EPR
Ø40	-1	0	5	-1
Ø50	-1	0	8	0
Ø63	-2	0	16	0
Ø80	-3	1	27	-1
Ø100	-5	1	53	-1
Ø125	-8	3	84	0

Per altri materiali, aggiungere il peso del NBR alla tabella.

Tabella pesi (NBR)

Modello	Peso (g)	Modello	Peso (g)
ZPT40HN-A14	71	ZPT80HN-A16	178
ZPT40HN-B8	38	ZPT80HN-B8	144
ZPT40HN-B10	37	ZPT80HN-B10	143
ZPT50HN-A14	83	ZPT80HN-B12	141
ZPT50HN-B8	50	ZPT80HN-B16	139
ZPT50HN-B10	49	ZPT100HN-A16	350
ZPT63HN-A16	149	ZPT100HN-B12	301
ZPT63HN-B8	115	ZPT100HN-B16	299
ZPT63HN-B10	114	ZPT125HN-A16	414
ZPT63HN-B12	112	ZPT125HN-B12	365
ZPT63HN-B16	110	ZPT125HN-B16	363

Codici di ordinazione

ZPT **40** **H** **N** - **A14**

Ø ventosa (mm)	
40	Ø40
50	Ø50
63	Ø63
80	Ø80
100	Ø100
125	Ø125

Attacco vuoto/Ø filett. montaggio		Ø40/Ø50	Ø63/Ø80	Ø100/Ø125
A14	M14 X 1	●	—	—
A16	M16 X 1.5	—	●	●
B8	M8	●	●	—
B10	M10	●	●	—
B12	M12	—	●	●
B16	M16 X 1.5	—	●	●

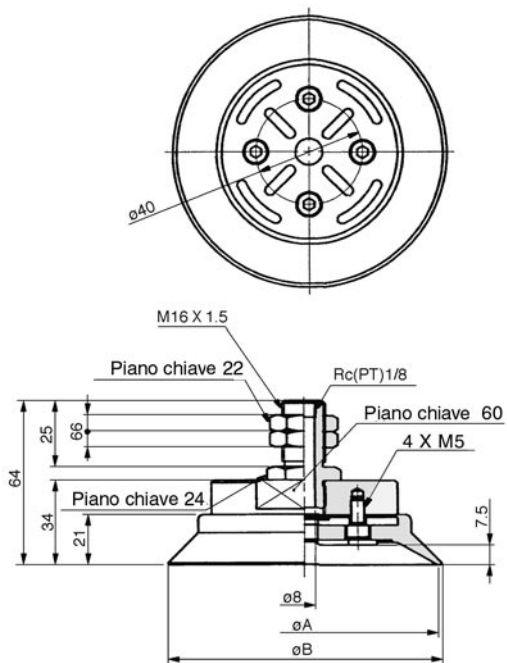
Tipo ventosa	
H	Manipol. gravosi

Materiale	
N	NBR
S	Gomma siliconica
U	Gomma uretanica
F	Gomma fluorurata
E	EPR

Serie ZPT

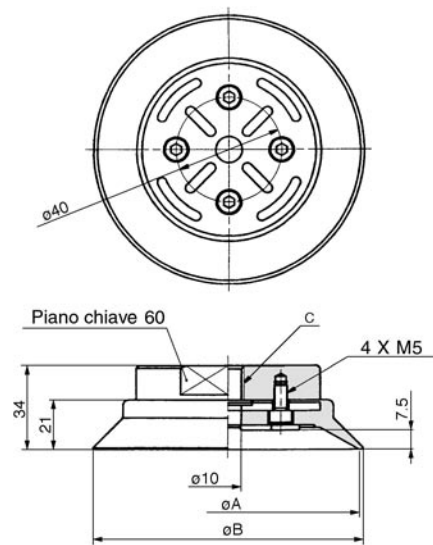
ZPT¹⁰⁰₁₂₅H□-A16 (Filettatura maschio)

ZPT¹⁰⁰₁₂₅H□-B□ (Filettatura femmina)



Unità: mm

Modello	øA	øB
ZPT100H□-A16	100	103
ZPT125H□-A16	125	128



Unità: mm

Modello	øA	øB	C
ZPT100H□-B12	100	103	M12
ZPT100H□-B16	100	103	M16 X 1.5
ZPT125H□-B12	125	128	M12
ZPT125H□-B16	125	128	M16 X 1.5

Serie ZPT

Attacco vuoto verticale con supp. telescopico



Caratteristiche standard

Collegamento	Direz. entrata vuoto	Verticale	
	Montaggio	Filett. maschio	
	Ø filett.	Ø40, Ø50	M18 X 1.5
		Ø63, Ø80	M18 X 1.5
Ø100, Ø125		M22 X 1.5	
Attacco entrata vuoto		Rc (PT) ^{1/8}	

Con supp. telescopico		Rotante (J)
Corsa	Ø40 ÷ Ø80	25, 50, 75 (mm)
telescopica	Ø100, Ø125	25, 50, 75, 100 (mm)

Tipo di ventosa

Ø ventosa (mm)	Ø40, Ø50, Ø63, Ø80, Ø100, Ø125
Materiale (colore)	NBR (Nero), Gomma siliconica (Bianca), Gomma uretanica (Marrone), Gomma fluorurata (Nera con segnale F), EPR (Nera con segnale E)
Durezza	NBR/Gomma siliconica/EPR (50°), Gomma uretanica/Gomma fluorurata (60°)

Tabella pesi (altri materiali) (g)

Ø ventosa	Gomma siliconica	Gomma uretanica	Gomma fluoridica	EPR
Ø40	-1	0	5	-1
Ø50	-1	0	8	0
Ø63	-2	0	16	0
Ø80	-3	1	27	-1
Ø100	-5	1	53	-1
Ø125	-8	3	84	0

Per altri materiali, aggiungere il peso del NBR alla tabella.

Tabella pesi (NBR)

Modello	Peso (g)	Modello	Peso (g)
ZPT40HNJ25-B01-A18	125	ZPT80HNJ50-B01-A18	251
ZPT40HNJ50-B01-A18	145	ZPT80HNJ75-B01-A18	272
ZPT40HNJ75-B01-A18	166	ZPT100HNJ25-B01-A22	489
ZPT50HNJ25-B01-A18	137	ZPT100HNJ50-B01-A22	529
ZPT50HNJ50-B01-A18	157	ZPT100HNJ75-B01-A22	574
ZPT50HNJ75-B01-A18	195	ZPT100HNJ100-B01-A22	613
ZPT63HNJ25-B01-A18	202	ZPT125HNJ25-B01-A22	553
ZPT63HNJ50-B01-A18	222	ZPT125HNJ50-B01-A22	593
ZPT63HNJ75-B01-A18	243	ZPT125HNJ75-B01-A22	638
ZPT80HNJ25-B01-A18	214	ZPT125HNJ100-B01-A22	677

Codici di ordinazione

ZPT 40 H N J 25 — B01 — A18

Diametro ventosa

40	Ø40
50	Ø50
63	Ø63
80	Ø80
100	Ø100
125	Ø125

Ø filett. di montaggio

A18	M18 X 1.5 (Ø40 ÷ Ø80)
A22	M22 X 1.5 (Ø100, Ø125)

Attacco vuoto

B01	Rc(PT) ^{1/8}
-----	-----------------------

Tipo di ventosa

H	Manipol. gravosi
---	------------------

Materiale

N	NBR
S	Gomma siliconica
U	Gomma uretanica
F	Gomma fluorurata
E	EPR

Corsa telescopica (Senza arresto)

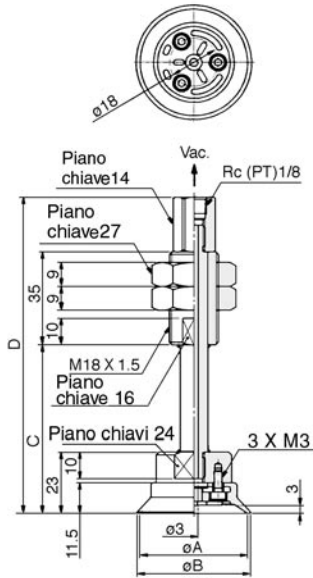
Stroke	Ø40	Ø50	Ø63	Ø80	Ø100	Ø125
25	●	●	●	●	●	●
50	●	●	●	●	●	●
75	●	●	●	●	●	●
100	—	—	—	—	●	●

Forza di recupero della molla

Ø ventosa	Ø40 ÷ Ø80	Ø100, Ø125
Inizio corsa	6.9N	10N
Fine corsa	11.8N	15N

Serie ZPT

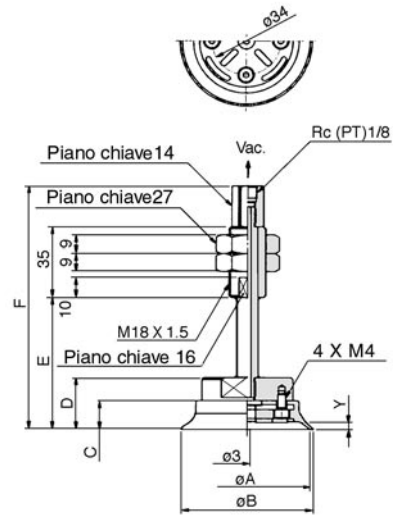
ZPT₅₀⁴⁰H□J□-B01-A18 (con supporto telescopico)



Unità: mm

Modello	øA	øB	C	D
ZPT40H□J25-B01-A18	40	42	63	118.5
ZPT40H□J50-B01-A18	40	42	98	153.5
ZPT40H□J75-B01-A18	40	42	134	189.5
ZPT50H□J25-B01-A18	50	52	63	118.5
ZPT50H□J50-B01-A18	50	52	98	153.5
ZPT50H□J75-B01-A18	50	52	134	189.5

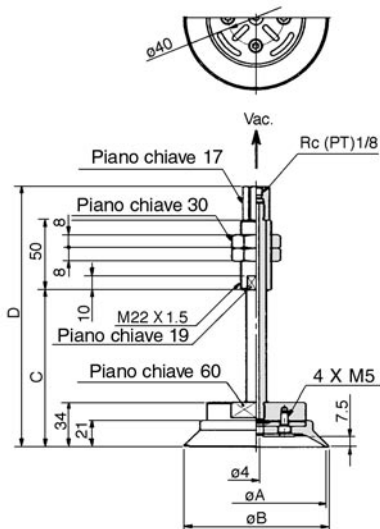
ZPT₈₀⁶³H□J□-B01-A18 (con supporto telescopico)



Unità: mm

Modello	øA	øB	C	D	E	F	Y
ZPT63H□J25-B01-A18	63	65	14.5	26	66	121.5	3.5
ZPT63H□J50-B01-A18	63	65	14.5	26	101	156.5	3.5
ZPT63H□J75-B01-A18	63	65	14.5	26	137	192.5	3.5
ZPT80H□J25-B01-A18	80	83	16.5	28	68	123.5	4.5
ZPT80H□J50-B01-A18	80	83	16.5	28	103	158.5	4.5
ZPT80H□J75-B01-A18	80	83	16.5	28	139	194.5	4.5

ZPT₁₂₅¹⁰⁰H□J□-B01-A22 (con supporto telescopico)



Unità: mm

Modello	øA	øB	C	D
ZPT100H□J25-B01-A22	100	103	78	152
ZPT100H□J50-B01-A22	100	103	114	188
ZPT100H□J75-B01-A22	100	103	154	228
ZPT100H□J100-B01-A22	100	103	189	263
ZPT125H□J25-B01-A22	125	128	78	152
ZPT125H□J50-B01-A22	125	128	114	188
ZPT125H□J75-B01-A22	125	128	154	228
ZPT125H□J100-B01-A22	125	128	189	263

Serie ZPX

Attacco vuoto laterale senza supporto telescopico



Caratteristiche standard

Montaggio	Direzione entrata vuoto	Laterale	
	Collegamento	Filettatura femmina	
	Ø filett.	Ø40, Ø50	M8 /M10
		Ø63, Ø80	M10 /M12
Ø100, Ø125		M10 /M12	
Attacco entrata vuoto		Rc(PT) 1/8	

Tipo di ventosa

Diametro ventosa (mm)	Ø40, Ø50, Ø63, Ø80, Ø100, Ø125
Materiale (colore)	NBR (Nero), Gomma siliconica (Bianca), Gomma uretanica (Marrone), Gomma fluorurata (Nera con segnale F), EPR (Nera con segnale E)
Durezza	NBR/Gomma siliconica/EPR (50°)Gomma uretanica/Gomma fluorurata (60°)

Tabella pesi (Altri materiali) (g)

Ø ventosa	Gomma siliconica	Gomma uretanica	Gomma fluoridica	EPR
Ø40	-1	0	5	-1
Ø50	-1	0	8	0
Ø63	-2	0	16	0
Ø80	-3	1	27	-1
Ø100	-5	1	53	-1
Ø125	-8	3	84	0

Per altri materiali, aggiungere il peso del NBR alla tabella.

Tabella Pesì (NBR)

Modello	Peso (g)	Modello	Peso (g)
ZPX40H□-B01-B8	148	ZPX100H□-B01-B10	418
ZPX40H□-B01-B10	150	ZPX100H□-B01-B12	414
ZPX50H□-B01-B8	160	ZPX125H□-B01-B10	482
ZPX50H□-B01-B10	158	ZPX125H□-B01-B12	478
ZPX63H□-B01-B10	229		
ZPX63H□-B01-B12	219		
ZPX80H□-B01-B10	258		
ZPX80H□-B01-B12	254		

Codici di ordinazione

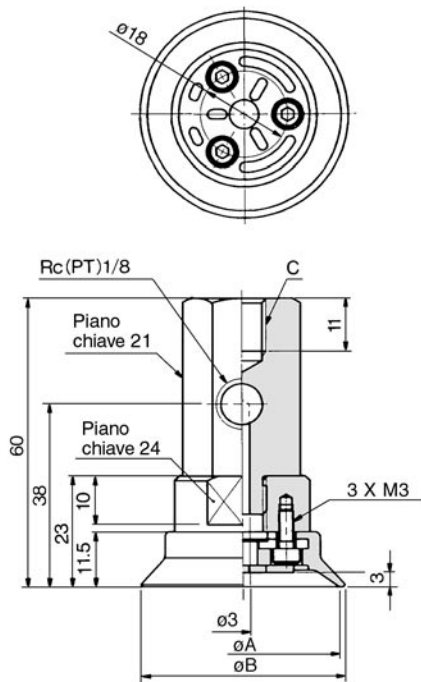
ZPX **40** **H** **N** - B01 - **B8**

Diametro ventosa		diametro filettatura di montaggio				
40	Ø40	B8	M8	●	—	—
50	Ø50	B10	M10	●	●	●
63	Ø63	B12	M12	—	●	●
80	Ø80	Attacco vuoto				
100	Ø100	B01	Re(PT)1/8			
125	Ø125					

Tipo di ventosa		Materiale	
H	Manipol. gravosi	N	NBR
		S	Gomma siliconica
		U	Gomma uretanica
		F	Gomma fluorurata
		E	EPR

Serie ZPX

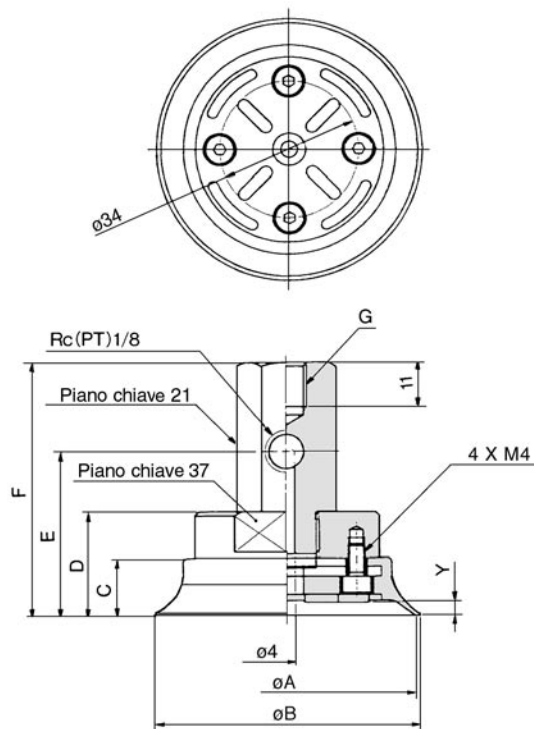
ZPX₅₀⁴⁰H□-B01-B□ (Filettatura femmina)



Unità: mm

Modello	3A	3B	C
ZPX40H□-B01-B8	40	42	M8
ZPX40H□-B01-B10	40	42	M10
ZPX50H□-B01-B8	50	52	M8
ZPX50H□-B01-B10	50	52	M10

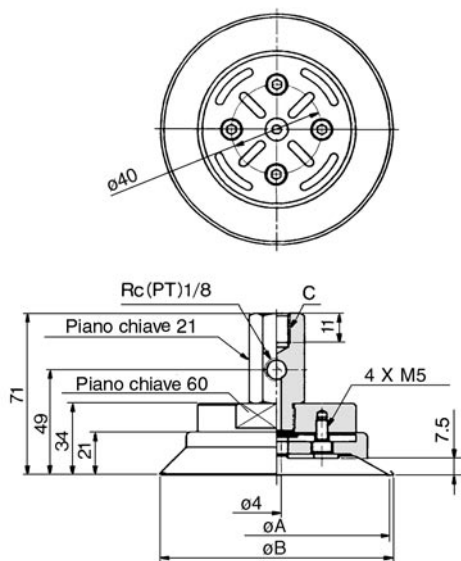
ZPX₈₀⁶³H□-B01-B□ (Filettatura femmina)



Unità: mm

Modello	4A	4B	C	D	E	F	Y	G
ZPX63H□-B01-B10	63	65	14.5	26	41	63	3.5	M10
ZPX63H□-B01-B12	63	65	14.5	26	41	63	3.5	M12
ZPX80H□-B01-B10	80	82	16.5	28	43	65	4.5	M10
ZPX80H□-B01-B12	80	82	16.5	28	43	65	4.5	M12

ZPX₁₂₅¹⁰⁰H□-B01-B□ (Filettatura femmina)



Unità: mm

Modello	4A	4B	C
ZPX100H□-B01-B10	100	103	M10
ZPX100H□-B01-B12	100	103	M12
ZPX125H□-B01-B10	125	128	M10
ZPX125H□-B01-B12	125	128	M12

Serie ZPX

Attacco vuoto verticale con supporto telescopico



Caratteristiche standard

Montaggio	Direzione entrata vuoto		
	Collegamento	Laterale	
	Ø filett.	Ø40, Ø50	M18 X 1.5
		Ø63, Ø80	M18 X 1.5
Ø100, Ø125		M22 X 1.5	
Attacco entrata vuoto		Rc(PT) 1/8	

Con supp. telescopico		Rotante (J)
Corsa telescopica	Ø40 + Ø80	25, 50, 75 (mm)
	Ø100, Ø125	25, 50, 75, 100 (mm)

Tipo di ventosa

Diametro ventosa (mm)	Ø40, Ø50, Ø63, Ø80, Ø100, Ø125
Materiale (colore)	NBR (Nera), Gomma siliconica (Bianca) Gomma uretanica (Marrone), Gomma fluorurata (Nera con segnale F), EPR (Nera con segnale E)
Durezza	NBR/Gomma siliconica/EPR (50°), Gomma uretanica/Gomma fluorurata (60°)

Tabella pesi (altri materiali) (g)

Ø ventosa	Gomma siliconica	Gomma uretanica	Gomma fluoridica	EPR
Ø40	-1	0	5	-1
Ø50	-1	0	8	0
Ø63	-2	0	16	0
Ø80	-3	1	27	-1
Ø100	-5	1	53	-1
Ø125	-8	3	84	0

Per altri materiali, aggiungere il peso del NBR alla tabella.

Tabella Pesì (NBR)

Modello	Peso (g)	Modello	Peso (g)
ZPX40HNJ25-B01-A18	266	ZPX80HNJ50-B01-A18	401
ZPX40HNJ50-B01-A18	287	ZPX80HNJ75-B01-A18	424
ZPX40HNJ75-B01-A18	310	ZPX100HNJ25-B01-A22	638
ZPX50HNJ25-B01-A18	278	ZPX100HNJ50-B01-A22	677
ZPX50HNJ50-B01-A18	299	ZPX100HNJ75-B01-A22	721
ZPX50HNJ75-B01-A18	322	ZPX100HNJ100-B01-A22	760
ZPX63HNJ25-B01-A18	351	ZPX125HNJ25-B01-A22	702
ZPX63HNJ50-B01-A18	372	ZPX125HNJ50-B01-A22	741
ZPX63HNJ75-B01-A18	395	ZPX125HNJ75-B01-A22	785
ZPX80HNJ25-B01-A18	380	ZPX125HNJ100-B01-A22	824

Codici di ordinazione

ZPX **40** **H** **N** **J** **25** — **B01** — **A18**

Diametro ventosa (mm) *

40	Ø40
50	Ø50
63	Ø63
80	Ø80
100	Ø100
125	Ø125

Diam. filett. di montaggio

A18	M8 (Ø40 ÷ Ø80)
A22	M10 (Ø100, Ø125)

Attacco vuoto

B01	Rc(PT)1/8
-----	-----------

Tipo di ventosa

H	Manipol. gravosi
---	------------------

Corsa telescopica (Rotante)

Corsa	Ø40	Ø50	Ø63	Ø80	Ø100	Ø125
25	●	●	●	●	●	●
50	●	●	●	●	●	●
75	●	●	●	●	●	●
100	—	—	—	—	●	●

Materiale

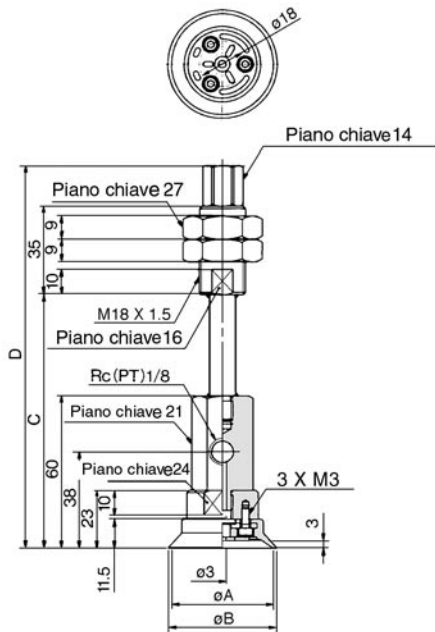
N	NBR
S	Gomma siliconica
U	Gomma uretanica
F	Gomma fluorurata
E	EPR

Forza di recupero molla

Diametro ventosa	Ø40 ÷ Ø80	Ø100, Ø125
Inizio corsa	6.9N	10N
Fine corsa	11.8N	15N

Serie ZPX

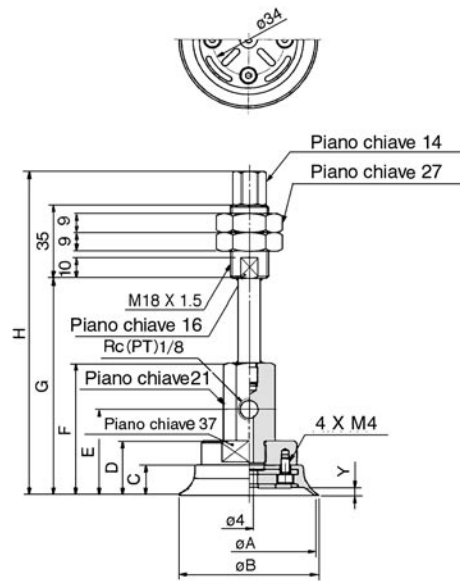
ZPX₅₀⁴⁰H□J□-B01-A18 (con supporto telescopico)



Unità: mm

Modello	ϕA	ϕB	C	D
ZPX40H□J25-B01-A18	40	42	100	151
ZPX40H□J50-B01-A18	40	42	135	186
ZPX40H□J75-B01-A18	40	42	171	222
ZPX50H□J25-B01-A18	50	52	100	151
ZPX50H□J50-B01-A18	50	52	135	186
ZPX50H□J75-B01-A18	50	52	171	222

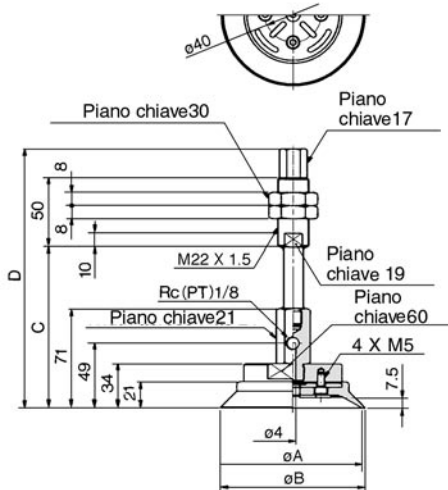
ZPX₈₀⁶³H□J□-B01-A18 (con supporto telescopico)



Unità: mm

Modello	ϕA	ϕB	C	D	E	F	G	H	Y
ZPX63H□J25-B01-A18	63	65	14.5	26	41	63	103	154	3.5
ZPX63H□J50-B01-A18	63	65	14.5	26	41	63	136	189	3.5
ZPX63H□J75-B01-A18	63	65	14.5	26	41	63	172	225	3.5
ZPX80H□J25-B01-A18	80	82	16.5	28	43	65	105	156	4.5
ZPX80H□J50-B01-A18	80	82	16.5	28	43	65	138	191	4.5
ZPX80H□J75-B01-A18	80	82	16.5	28	43	65	174	227	4.5

ZPX₁₂₅¹⁰⁰H□J□-B01-A18 (con supporto telescopico)



Unità: mm

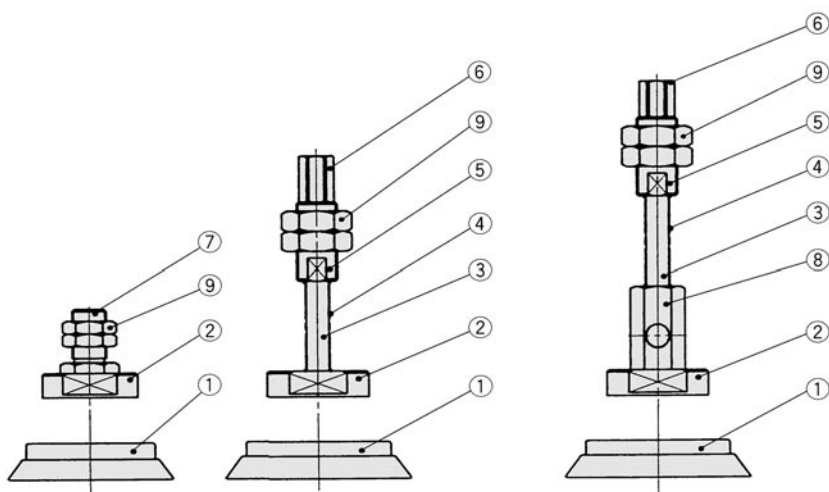
Modello	ϕA	ϕB	C	D
ZPX100H□J25-B01-A22	100	103	115	186
ZPX100H□J50-B01-A22	100	103	151	222
ZPX100H□J75-B01-A22	100	103	191	262
ZPX100H□J100-B01-A22	100	103	226	297
ZPX125H□J25-B01-A22	125	128	115	186
ZPX125H□J50-B01-A22	125	128	151	222
ZPX125H□J75-B01-A22	125	128	191	262
ZPX125H□J100-B01-A22	125	128	226	297

Ventose per manipolazioni gravose Serie ZPT/ZPX

Costruzione

Serie ZPT

Serie ZPX



Componenti

N.	Descrizione	Materiale	Tratt. della superficie
①	Ventosa	NBR, Gomma siliconica Gomma uretanica, Gomma fluorurata EPR	—
②	Piastra adatt.	Alluminio	—
③	Stelo	Acciaio al carbonio	Cromato duro
④	Molla	Acciaio inox	—
⑤	Supp. telescopico	Alluminio	—
⑥	Adatt.supp. telescopico	Ottone	Nichelato per elettrolisi
⑦	Adattatore A	Ottone	Nichelato per elettrolisi
⑧	Adattatore X	Ottone	Nichelato per elettrolisi
⑨	Dado di mont.	Acciaio rullato	Cromato zinco nero

Parti di ricambio: Unità ventosa

Unità ventosa/Codici di ordinazione

ZP 40 H N

Diametro ventosa

40	ø40
50	ø50
63	ø63
80	ø80
100	ø100
125	ø125

Materiale

N	NBR
S	Gomma siliconica
U	Gomma uretanica
F	Gomma fluorurata
E	EPR

Tipo di ventosa

H	Manipol. gravosi
---	------------------

Peso unità ventosa

(NBR)

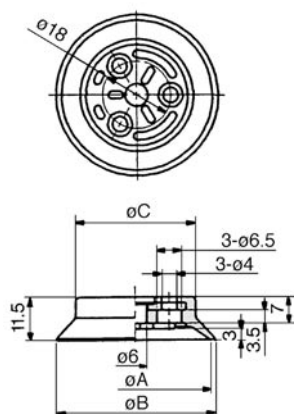
Modello	Peso (g)	ø ventosa	Gomma siliconica	Gomma uretanica	Gomma fluoridica	EPR
ZP40HN	15	ø40	-1	0	5	-1
ZP50HN	27	ø50	-1	0	8	0
ZP63HN	57	ø63	-2	0	16	0
ZP80HN	86	ø80	-3	1	27	-1
ZP100HN	160	ø100	-5	1	53	-1
ZP125HN	224	ø125	-8	3	84	0

(g)

Per altri materiali, aggiungere il peso del NBR alla tabella.

Dimensioni

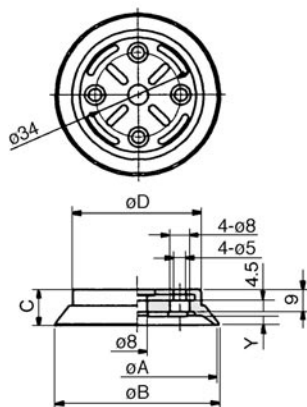
ZP₄₀⁵⁰H□



Unità: mm

Modello	øA	øB	øC
ZP40H□	40	42	32
ZP50H□	50	52	42

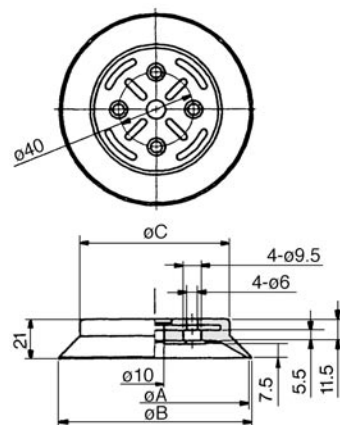
ZP₆₃⁸⁰H□



Unità: mm

Modello	øA	øB	C	D	Y
ZP63H□	63	65	14.5	54	3.5
ZP80H□	80	82	16.5	68	4.5

ZP₁₀₀¹²⁵H□

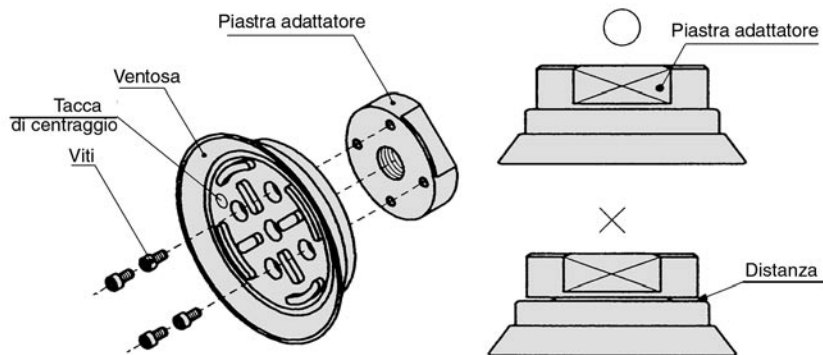


Unità: mm

Modello	øA	øB	øC
ZP100H□	100	103	80
ZP125H□	125	128	104

Serie ZPT/ZPX

Assemblaggio/Smontaggio



Rimuovere le viti dalla ventosa con una chiave esagonale. Avvitare la nuova ventosa con le viti assicurando che non vi sia spazio tra la piastra adattatore e la ventosa.

Distinzione dei materiali della ventosa

Controllare il segnale all'interno della ventosa come mostrato dalla figura a sinistra.

Materiale	Colore	Segnale
NBR	Nero	—
Gomma siliconica	Bianco	—
Gomma uretanica	Marrone	—
Gomma fluorurata	Nero	F
EPR	Nero	E

Parti di ricambio/Dado di montaggio

Codici di ordinazione

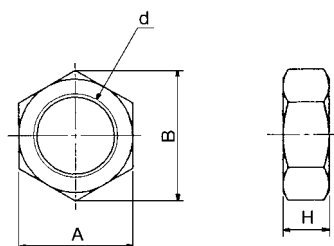
ZPNA — **M16**

Filettatura di montaggio

M16	M16 X 1.5
M18	M18 X 1.5
M22	M22 X 1.5

Il codice del dado di montaggio "M14 X 1" è "SN-015A".

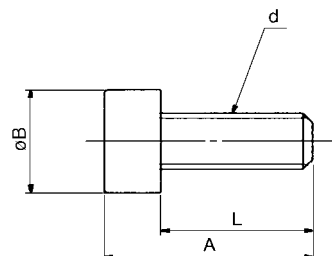
Dimensioni



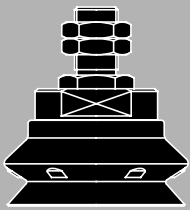
Codice	Unità: mm			
	A	B	d	H
SN-015A	19	21.9	M14 x 1	5
ZPNA-M16	22	25.4	M16 X 1.5	6
ZPNA-M18	27	31.2	M18 X 1.5	9
ZPNA-M22	30	34.6	M22 X 1.5	8

Bulloni

Dimensioni



Unità: mm			
A	øB	d	L
11	5.5	M3	8
12	7	M4	8
15	8.5	M5	10



Ventosa a soffietto di grandi dimensioni

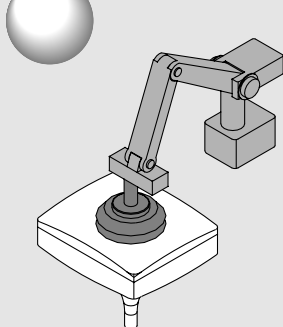
Serie ZPT/ZPX

Diametro ventosa $\varnothing 40$, $\varnothing 50$, $\varnothing 63$, $\varnothing 80$, $\varnothing 100$, $\varnothing 125$

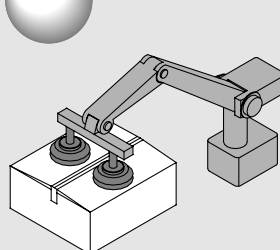
Per carichi con superficie sferica
Per carichi pesanti
Per carichi con grandi superfici



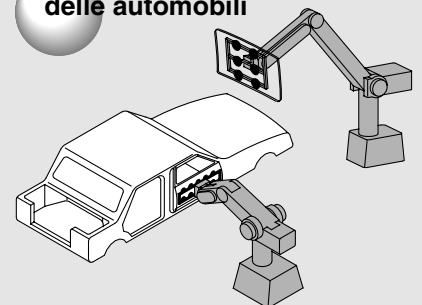
Per il trasporto del CRT



Per trasporto di scatole di cartone



Per la linea di produzione delle automobili

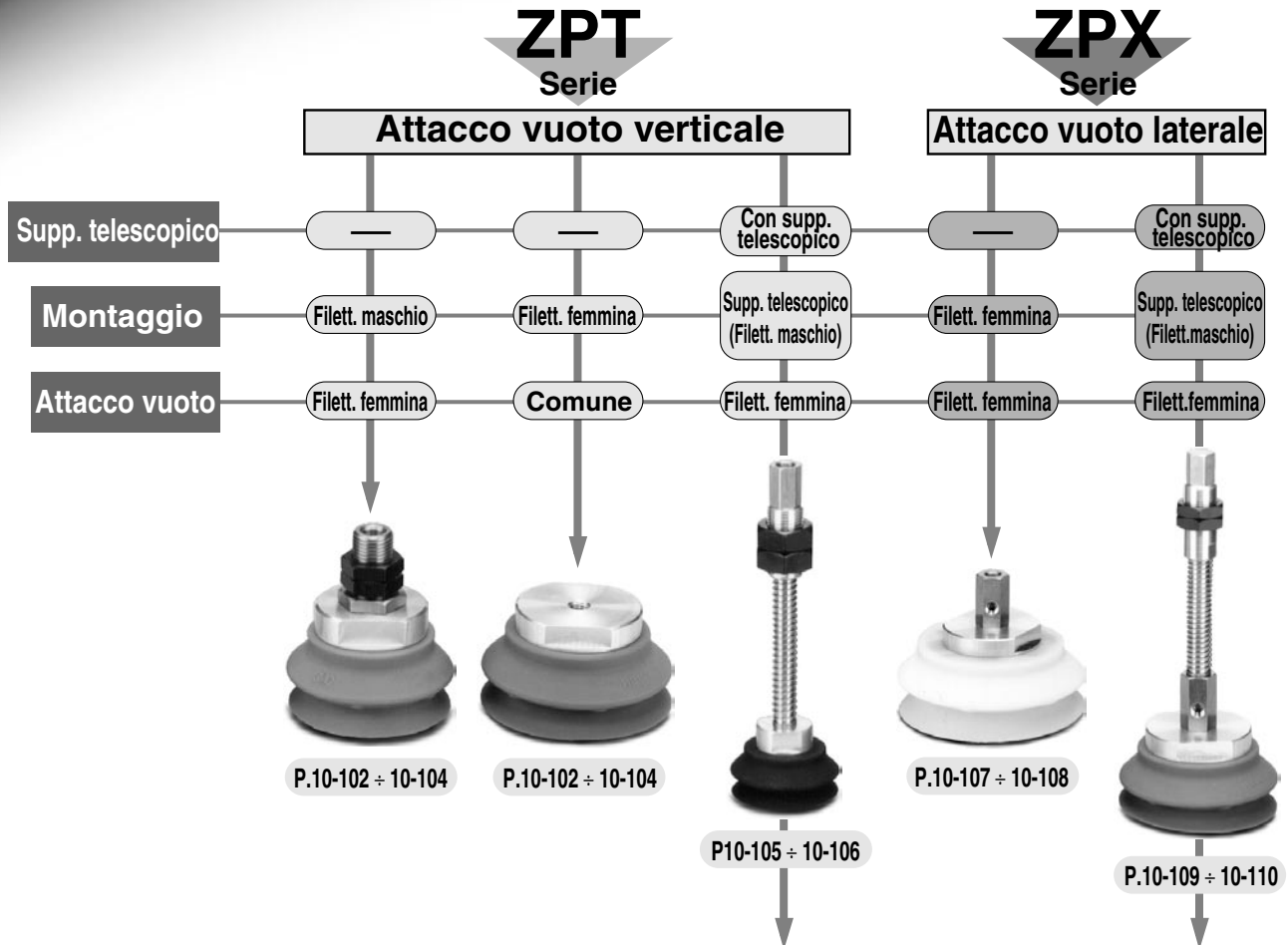


Ventosa a soffietto di grandi dimensioni

Serie ZPT/ZPX

Diametro ventosa $\varnothing 40, \varnothing 50, \varnothing 63, \varnothing 80, \varnothing 100, \varnothing 125$

Materiale ventosa: NBR, Gomma siliconica, Gomma uretanica, Gomma fluoridica, EPR



Corsa telescopica						
\varnothing ventosa / Corsa telescopica	$\varnothing 40$	$\varnothing 50$	$\varnothing 63$	$\varnothing 80$	$\varnothing 100$	$\varnothing 125$
25	●	●	●	●	●	●
50	●	●	●	●	●	●
75	●	●	●	●	●	●
100	—	—	—	—	●	●

Materiale della ventosa e caratteristiche

◎: Poca o nessuna influenza ○: Utilizzabile con riserve X: Incompatibile

Oggetto / Materiale	Durometro HS ($\pm 5^\circ$)	Campo temp. ($^\circ\text{C}$)	Resist. all'olio (benzina)	Resist. all'olio (benzolo)	Resist. agli alcalini	Resist. agli acidi	Resist. agli agenti atmosf.	Resistenza all'ozono	Resistenza all'abrasione	Resistente all'acqua	Solventi (benzene toluene)
NBR	50°	0 ÷ 120	◎	X	○	○	X	X	◎	○	X
Gomma siliconica	50°	-30 ÷ 250	X	X	○	X	◎	◎	X	○	X
Gomma uretanica	60°	0 ÷ 60	◎	X	X	X	○	◎	◎	X	X
Gomma fluoridica	60°	0 ÷ 250	◎	◎	X	◎	◎	◎	○	◎	◎
EPR	50°	-20 ÷ 150	X	X	◎	○	◎	◎	○	◎	X

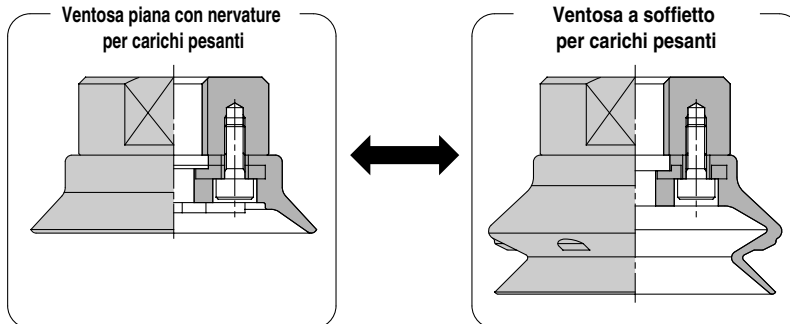
Questa tabella indica solamente le caratteristiche generali dei materiali in gomma.

Le ventose utilizzate dalla SMC sono a norma JIS anche se la prestazione dipende dalle condizioni di esercizio.

Ventosa a soffietto di grandi dimensioni Serie ZPT/ZPX

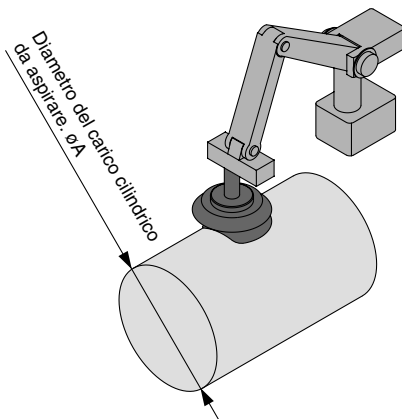
Intercambiabile con ventosa piana con nervature per carichi pesanti

La ventosa può essere facilmente sostituita se il cambio del carico lo richiede.



Combinazione possibile — Ventosa con lo stesso diametro, $\varnothing 40$ e $\varnothing 50$, $\varnothing 63$ e $\varnothing 80$, $\varnothing 100$ e $\varnothing 125$

Possibilità di aspirazione di carichi cilindrici grazie al facile adattamento alla forma del carico



*La forza di spinta per l'aspirazione equivale quasi alla forza di recupero della molla telescopica.

Tab. 1 Diametro del carico cilindrico da aspirare. (Valore di riferimento)

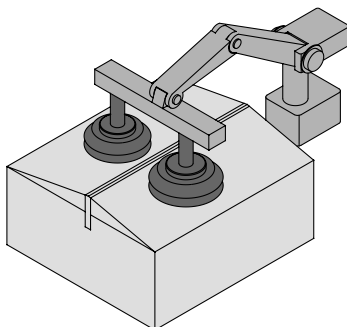
Modello	Diametro del carico cilindrico da aspirare: $\varnothing A^{(1)}$
ZP 40HB □	$\varnothing 80$ o più
50HB □	$\varnothing 100$ o più
63HB □	$\varnothing 120$ o più
80HB □	$\varnothing 160$ o più
100HB □	$\varnothing 180$ o più
125HB □	$\varnothing 230$ o più

Nota 1) Contattare SMC nel caso si richieda un diametro minore di quello mostrato nella tabella.

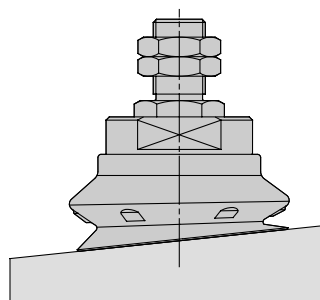
Nota 2) I valori indicati costituiscono solo un riferimento poiché le valvole dipendono dalle condizioni di esercizio.

La forma della ventosa permette l'aspirazione di superfici inclinate

● Quando la forma del carico o gli angoli cambiano durante l'aspirazione o il trasporto. (Esempio: scatola di cartone)



● Quando la superficie aspirata è inclinata. (Angolo massimo: 5°)



*I valori indicati costituiscono solo un riferimento poiché le valvole dipendono dalle condizioni di esercizio.

Ventosa a
soffietto di grandi
dimensioni
Attacco
vuoto
verticale

Serie ZPT

Senza supporto telescopico

Caratteristiche



Montaggio	Direzione entrata vuoto		Verticale	
	Collegamento		Filett. maschio	Filettatura femmina
	Ø filett.	Ø40, Ø50	M14 x 1	M8 /M10
Ø63, Ø80		M16 X 1.5	M8 /M10 /M12 /M16 X 1.5	
Ø100, Ø125		M16 X 1.5	M12 /M16 X 1.5	
Attacco entrata vuoto		Rc(PT) 1/8	Usare il collegamento per il montaggio	

Tipo di ventosa

Diam. ventosa (mm)	Ø40, Ø50, Ø63, Ø80, Ø100, Ø125
Colore (materiale)	NBR (nera), Gomma siliconica (bianca), Gomma uretanica (marrone), Gomma fluorurata (Nera con segnale F), EPR (Nera con segnale E)
Durezza	NBR/Gomma siliconica/EPR (50°), Gomma uretanica/Gomma fluorurata (60°)

Tabella Pesì

(g)

NBR

Codici	Peso	Codici	Peso
ZPT40HBN-A14	73	ZPT 80HBN-A16	195
-B 8	40	-B 8	161
-B10	39	-B10	160
ZPT50HBN-A14	89	-B12	158
-B 8	56	-B16	156
-B10	55	ZPT100HBN-A16	396
ZPT63HBN-A16	155	-B12	347
-B 8	121	-B16	345
-B10	120	ZPT125HBN-A16	580
-B12	118	-B12	531
-B16	116	-B16	529

Per altri materiali, aggiungere il peso del NBR alla tabella sottostante

Ø ventosa	Silicio	Uretano	Fluoro	EPR
Ø40	-1	+1	+10	0
Ø50	-2	+1	+19	0
Ø63	-3	+2	+37	0
Ø80	-6	+2	+61	0
Ø100	-12	+4	+121	-1
Ø125	-22	+7	+228	-3

Codici di ordinazione

ZPT 40 HB N A14

Diam. ventosa (mm)

40	Ø40
50	Ø50
63	Ø63
80	Ø80
100	Ø100
125	Ø125

Tipo di ventosa

HB A soffietto grande

Attacco vuoto/Ø
filett. montaggio

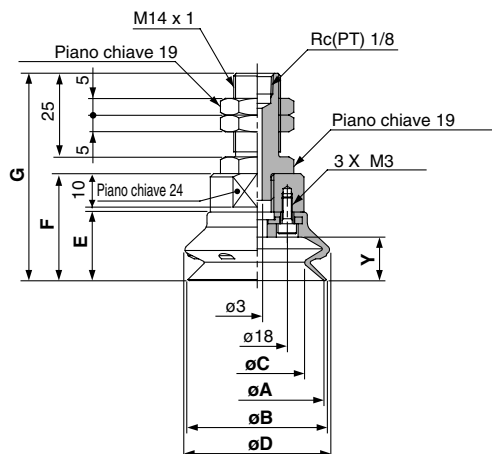
		Ø40/Ø50	Ø63/Ø80	Ø100/Ø125
A14	M14 x 1	●	—	—
A16	M16 X 1.5	—	●	●
B 8	M 8	●	●	—
B10	M10	●	●	—
B12	M12	—	●	●
B16	M16 X 1.5	—	●	●

Materiale

N	NBR
S	Gomma siliconica
U	Gomma uretanica
F	Gomma fluorurata
E	EPR

Senza supporto telescopico Serie ZPT

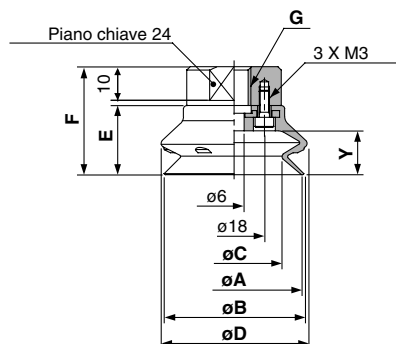
ZPT₅₀⁴⁰HB□-A14 (Filettatura maschio)



Dimensioni (mm)

Codici	A	B	C	D	E	F	G	Y
ZPT40HB□-A14	40	41.4	28.4	43.2	20.5	32	62	13
ZPT50HB□-A14	50	51.9	35.7	54	24	35.5	65.5	16.5

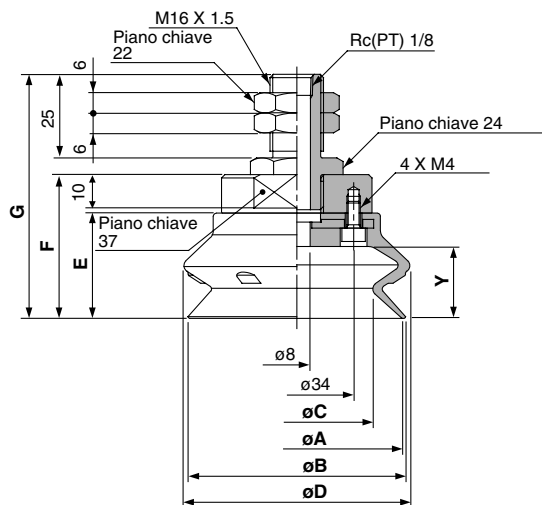
ZPT₅₀⁴⁰HB□-B□ (Filettatura femmina)



Dimensioni (mm)

Codici	A	B	C	D	E	F	G	Y
ZPT40HB□-B 8	40	41.4	28.4	43.2	20.5	32	M8	13
-B10							M10	
ZPT50HB□-B 8	50	51.9	35.7	54	24	35.5	M8	16.5
-B10							M10	

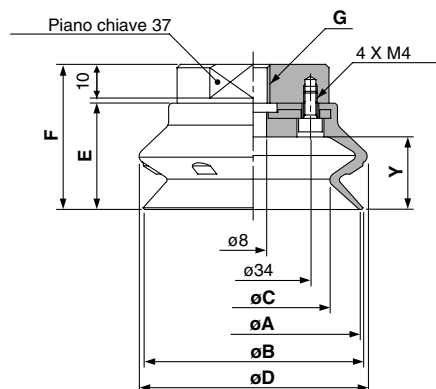
ZPT₈₀⁶³HB□-A16 (Filettatura maschio)



Dimensioni (mm)

Codici	A	B	C	D	E	F	G	Y
ZPT63HB□-A16	63	65.1	45.5	67.6	31.5	43	73	21.5
ZPT80HB□-A16	80	83	58.4	85.1	37	48.5	78.5	27.5

ZPT₈₀⁶³HB□-B□ (Filettatura femmina)



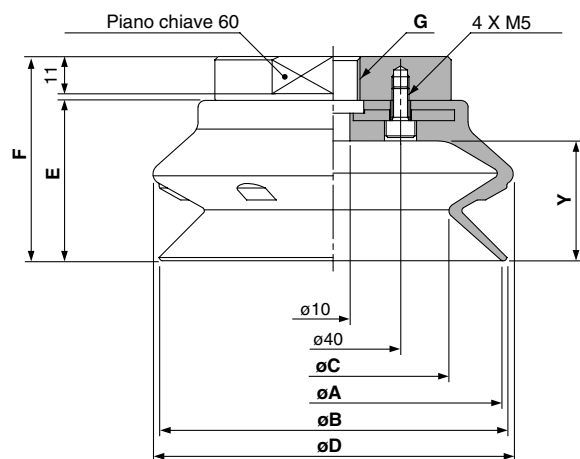
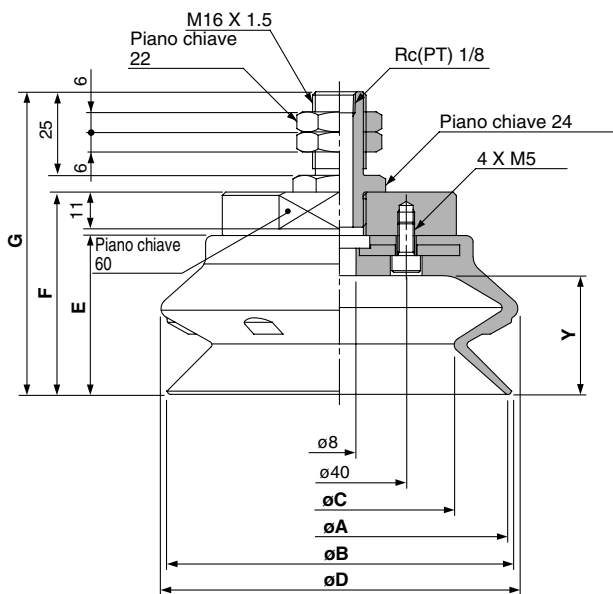
Dimensioni (mm)

Codici	A	B	C	D	E	F	G	Y
ZPT63HB□-B 8	63	65.1	45.5	67.6	31.5	43	M8	21.5
-B10							M10	
-B12							M12	
-B16							M16 X 1.5	
ZPT80HB□-B 8	80	83	58.4	85.1	37	48.5	M8	27.5
-B10							M10	
-B12							M12	
-B16							M16 X 1.5	

Serie ZPT

ZPT₁₀₀¹⁰⁰HB□-A16 (Filettatura maschio)

ZPT₁₂₅¹⁰⁰HB□-B□ (Filettatura femmina)



Dimensioni (mm)

Codici	A	B	C	D	E	F	G	Y
ZPT100HB□-A16	100	103	68.5	107	47.5	60.5	90.5	35.5
ZPT125HB□-A16	125	128.5	88.5	135	56	69	99	44

Dimensioni (mm)

Codici	A	B	C	D	E	F	G	Y
ZPT100HB□-B12	100	103.1	68.6	106.7	47.5	60.5	M12	35.5
-B16							M16 X 1.5	
ZPT125HB□-B12	125	128.5	88.6	135	56	69	M12	44
-B16							M16 X 1.5	

Ventosa a soffietto
di grandi dimensioni

Attacco
vuoto
verticale

Serie ZPT

Con supporto telescopico



Caratteristiche

Montaggio	Direzione entrata vuoto	Verticale	
	Collegamento	Filett. maschio	
		Diam. filett.	ø40, ø50 M18 X 1.5 ø63, ø80 M18 X 1.5 ø100, ø125 M22 X 1.5
		Attacco entrata vuoto	Rc(PT) 1/8

Con supp. telescopico	Rotante (J)
	Corsa
telescopica	ø40 ÷ ø80 25, 50, 75 (mm) ø100, ø125 25, 50, 75, 100 (mm)

Tipo di ventosa

Diam. ventosa (mm)	ø40, ø50, ø63, ø80, ø100, ø125
Materiale (colore)	NBR (Nero), Gomma siliconica (Bianca), Gomma uretanica (Marrone), Gomma fluorurata (Nera con segnale F), EPR (Nera con segnale E)
Durezza	NBR/Gomma siliconica/EPR (50°), Gomma uretanica/Gomma fluorurata (60°)

Tabella Pesì

(g)

NBR

Per altri materiali, aggiungere il peso del NBR alla tabella sottostante

Codici	Peso	Codici	Peso
ZPT40HBNJ25-B01-A18	127	ZPT 80HBNJ50-B01-A18	268
50-B01-A18	147	75-B01-A18	289
75-B01-A18	168	ZPT100HBNJ25-B01-A22	535
ZPT50HBNJ25-B01-A18	143	50-B01-A22	575
50-B01-A18	163	75-B01-A22	620
75-B01-A18	201	100-B01-A22	659
ZPT63HBNJ25-B01-A18	208	ZPT125HBNJ25-B01-A22	719
50-B01-A18	228	50-B01-A22	759
75-B01-A18	249	75-B01-A22	804
ZPT80HBNJ25-B01-A18	231	100-B01-A22	843

Diam. ventosa	Silicio	Uretano	Fluoro	EPR
ø40	-1	+1	+10	0
ø50	-2	+1	+19	0
ø63	-3	+2	+37	0
ø80	-6	+2	+61	0
ø100	-12	+4	+121	-1
ø125	-22	+7	+228	-3

Codici di ordinazione

ZPT 40 HB N J 25 - B01 - A18

Diam. ventosa (mm)

40	ø40
50	ø50
63	ø63
80	ø80
100	ø100
125	ø125

Tipo di ventosa
HB A soffietto grande

Forza della molla

ø40 ÷ ø80	1° carico di montaggio	6.9N
	2° carico di montaggio	11.8N
ø100, ø150	1° carico di montaggio	10N
	2° carico di montaggio	15N

Materiale

N	NBR
S	Gomma siliconica
U	Gomma uretanica
F	Gomma fluorurata
E	EPR

Diam. filett. di montaggio

A18	M18 X 1.5 (ø40 ÷ ø80)
A22	M22 X 1.5 (ø100, ø125)

Attacco vuoto

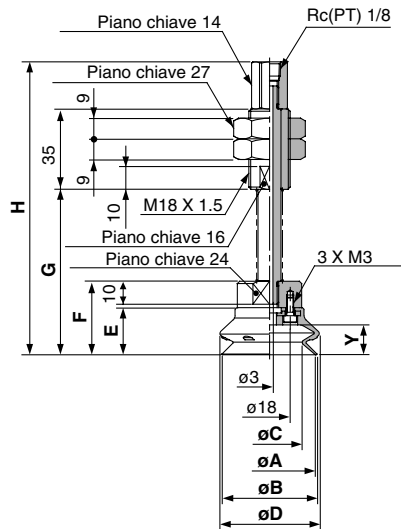
B01	Rc(PT) 1/8
-----	------------

Corsa telescopica applicabile (Rotante)

Corsa	ø40	ø50	ø63	ø80	ø100	ø125
25	●	●	●	●	●	●
50	●	●	●	●	●	●
75	●	●	●	●	●	●
100	—	—	—	—	●	●

Serie ZPT

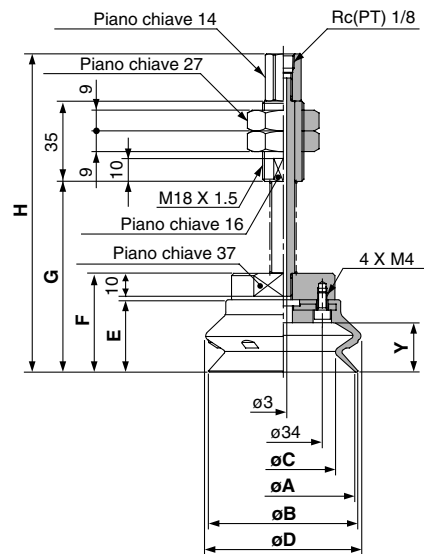
ZPT₅₀⁴⁰HB□J□-B01-A18 (Filettatura maschio)



Dimensioni (mm)

Codici	A	B	C	D	E	F	G	H	Y
ZPT40HB□J25-B01-A18							72	127.5	
50-B01-A18	40	41.4	28.4	43.2	20.5	32	107	162.5	13
75-B01-A18							143	198.5	
ZPT50HB□J25-B01-A18							75.5	131	
50-B01-A18	50	51.9	35.7	54	24	35.5	110.5	166	16.5
75-B01-A18							146.5	202	

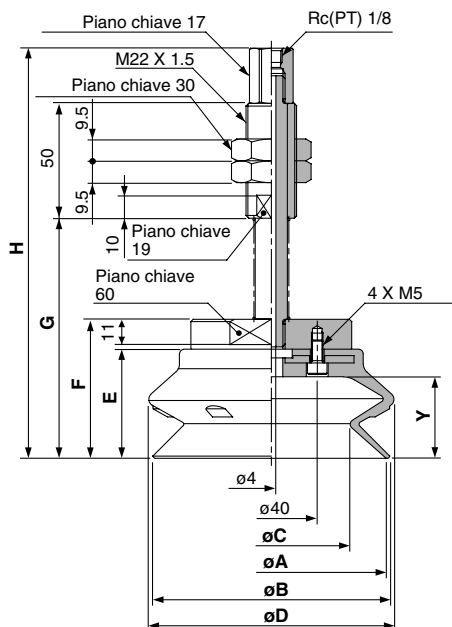
ZPT₈₀⁶³HB□J□-B01-A18 (Filettatura maschio)



Dimensioni (mm)

Codici	A	B	C	D	E	F	G	H	Y
ZPT63HB□J25-B01-A18							83	138.5	
50-B01-A18	63	65.1	45.5	67.6	31.5	43	118	173.5	21.5
75-B01-A18							154	209.5	
ZPT80HB□J25-B01-A18							88.5	144	
50-B01-A18	80	83	58.5	85.1	37	48.5	123.5	179	27.5
75-B01-A18							159.5	215	

ZPT₁₂₅¹⁰⁰HB□J□-B01-A22 (Filettatura maschio)



Dimensioni (mm)

Codici	A	B	C	D	E	F	G	H	Y
ZPT100HB□J25-B01-A22							104.5	178.5	
50-B01-A22	100	103.1	68.6	106.7	47.5	60.5	140.5	214.5	35.5
75-B01-A22							180.5	254.5	
100-B01-A22							215.5	289.5	
ZPT125HB□J25-B01-A22							113	187	
50-B01-A22	125	128.5	88.6	135	56	69	149	223	44
75-B01-A22							189	263	
100-B01-A22							224	298	

Ventosa a soffietto
di grandi
dimensioni
Attacco
vuoto
laterale

Serie ZPX

Senza supporto telescopico



Caratteristiche

Montaggio ø filett.	Direzione entrata vuoto	Laterale
	Collegamento	Filettatura femmina
	ø40, ø50	M8 / M10
	ø63, ø80	M10 / M12
	ø100, ø125	M10 / M12
Attacco entrata vuoto		Rc(PT) 1/8

Tipo di ventosa

Diam. ventosa (mm)	ø40, ø50, ø63, ø80, ø100, ø125
Materiale (colore)	NBR (Nero), Gomma siliconica (Bianca), Gomma uretanica (Marrone), Gomma fluorurata (Nera con segnale F), EPR (Nera con segnale E)
Durezza	NBR/Gomma siliconica/EPR (50°), Gomma uretanica/Gomma fluorurata (60°)

Tabella Pesì

(g)

NBR

Codici	Peso	Codici	Peso
ZPX40HBN-B01-B 8	150	ZPX 80HBN-B01-B10	275
-B10	152	-B12	271
ZPX50HBN-B01-B 8	166	ZPX100HBN-B01-B10	464
-B10	164	-B12	460
ZPX63HBN-B01-B10	235	ZPX125HBN-B01-B10	648
-B12	225	-B12	644

Per altri materiali, aggiungere il peso del NB alla tabella sotto.

ø ventosa	Silicio	Uretano	Fluoro	EPR
ø40	-1	+1	+10	0
ø50	-2	+1	+19	0
ø63	-3	+2	+37	0
ø80	-6	+2	+61	0
ø100	-12	+4	+121	+1
ø125	-22	+7	+228	+3

Codici di ordinazione

ZPX 40 HB N - B01 - B10

Diam. ventosa (mm)

40	ø40
50	ø50
63	ø63
80	ø80
100	ø100
125	ø125

Tipo di ventosa

HB	A soffietto grande
----	--------------------

Attacco vuoto

B01	Rc(PT) 1/8
-----	------------

Materiale

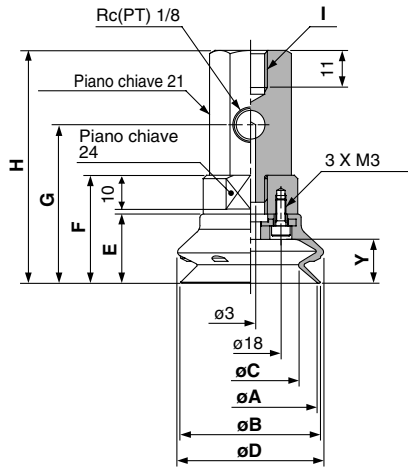
N	NBR
S	Gomma siliconica
U	Gomma uretanica
F	Gomma fluorurata
E	EPR

Attacco vuoto/ø filett. montaggio

	ø40/ø50	ø63/ø80	ø100/ø125
B 8	M8	●	—
B10	M10	●	●
B12	M12	—	●

Serie ZPX

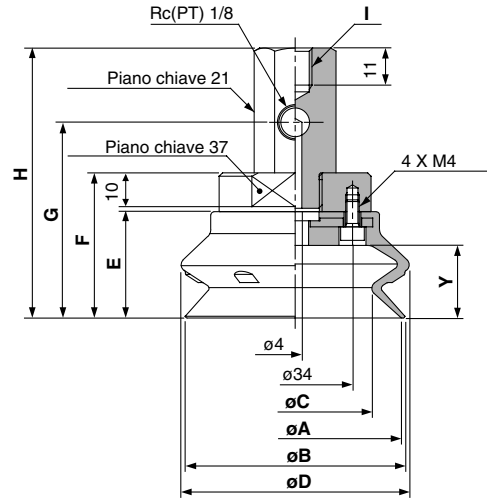
ZPX₄₀⁴⁰HB□-B01-B□ (Filettatura femmina)



Dimensioni (mm)

Codici	A	B	C	D	E	F	G	H	I	Y
ZPX40HB□-B01-B 8	40	41.4	28.4	43.2	20.5	32	47	69	M8	13
-B10									M10	
ZPX50HB□-B01-B 8	50	51.9	35.7	54	24	35.5	50.5	72.5	M8	16.5
-B10									M10	

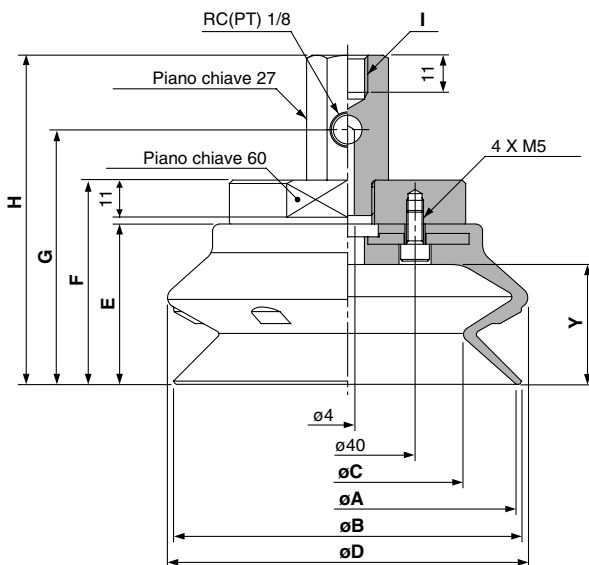
ZPX₈₀⁶³HB□-B01-B□ (Filettatura femmina)



Dimensioni (mm)

Codici	A	B	C	D	E	F	G	H	I	Y
ZPX63HB□-B01-B10	63	65.1	45.5	67.6	31.5	43	58	80	M10	21.5
-B12									M12	
ZPX80HB□-B01-B10	80	83	58.4	85.1	37	48.5	63.5	85.5	M10	27.5
-B12									M12	

ZPX₁₂₅¹⁰⁰HB□-B01-B□ (Filettatura femmina)



Dimensioni (mm)

Codici	A	B	C	D	E	F	G	H	I	Y
ZPX100HB□-B01-B10	100	103.1	68.6	106.7	47.5	60.5	75.5	97.5	M10	35.5
-B12									M12	
ZPX125HB□-B01-B10	125	128.5	88.6	135	56	69	84	106	M10	44
-B12									M12	

Ventosa a soffietto
di grandi
dimensioni
Attacco
vuoto
laterale

Serie ZPX

Con supporto telescopico



Caratteristiche

Montaggio Ø filett.	Direzione entrata vuoto	Laterale	
	Collegamento	Fil. maschio	
		Ø40, Ø50	M18 X 1.5
		Ø63, Ø80	M18 X 1.5
	Ø100, Ø125	M22 X 1.5	
Attacco entrata vuoto		Rc(PT) 1/8	

Con supp. telescopico		Rotante (J)
Corsa telescopica	Ø40 ÷ Ø80	25, 50, 75 (mm)
	Ø100, Ø125	25, 50, 75, 100 (mm)

Tipo di ventosa

Diam. ventosa (mm)	Ø40, Ø50, Ø63, Ø80, Ø100, Ø125
Materiale (colore)	NBR (Nero), Gomma siliconica (Bianca), Gomma uretanica (Marrone), Gomma fluorurata (Nera con segnale F), EPR (Nera con segnale E)
Durezza	NBR/Gomma siliconica/EPR (50°), Uretano/Gomma fluorurata (60°)

Tabella Pesì

(g)

NBR

Codici	Peso	Codici	Peso
ZPX40HBNJ25-B01-A18	268	ZPX 80HBNJ50-B01-A18	418
50-B01-A18	289	75-B01-A18	441
75-B01-A18	312	ZPX100HBNJ25-B01-A22	684
ZPX50HBNJ25-B01-A18	284	50-B01-A22	723
50-B01-A18	305	75-B01-A22	767
75-B01-A18	328	100-B01-A22	806
ZPX63HBNJ25-B01-A18	357	ZPX125HBNJ25-B01-A22	868
50-B01-A18	378	50-B01-A22	907
75-B01-A18	401	75-B01-A22	951
ZPX80HBNJ25-B01-A18	397	100-B01-A22	990

Per altri materiali, aggiungere il peso del NBR alla tabella sotto.

Ø ventosa	Silicio	Uretano	Fluoro	EPR
Ø40	-1	+1	+10	0
Ø50	-2	+1	+19	0
Ø63	-3	+2	+37	0
Ø80	-6	+2	+61	0
Ø100	-12	+4	+121	-1
Ø125	-22	+7	+228	-3

Codici di ordinazione

ZPX 40 HB N J 25 - B01 - A18

Diam. ventosa (mm)

40	Ø40
50	Ø50
63	Ø63
80	Ø80
100	Ø100
125	Ø125

Tipo di ventosa
HB A soffietto grande

Forza della molla

Ø40 ÷ Ø80	1° carico di montaggio	6.9N
	2° carico di montaggio	11.8N
Ø100, Ø150	1° carico di montaggio	10N
	2° carico di montaggio	15N

Materiale

N	NBR
S	Gomma siliconica
U	Gomma uretanica
F	Gomma fluorurata
E	EPR

Diam. filett. di montaggio

A18	M18 X 1.5 (Ø40 ÷ Ø80)
A22	M22 X 1.5 (Ø100, Ø125)

Attacco vuoto

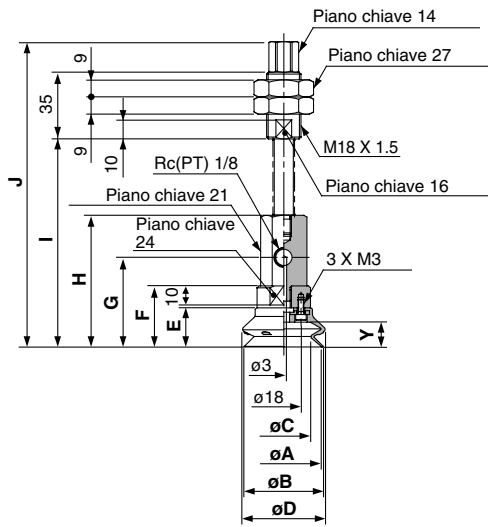
B01	Rc(PT) 1/8
-----	------------

Corsa telescopica applicabile (Rotante)

Corsa	Ø40	Ø50	Ø63	Ø80	Ø100	Ø125
25	●	●	●	●	●	●
50	●	●	●	●	●	●
75	●	●	●	●	●	●
100	—	—	—	—	●	●

Serie ZPX

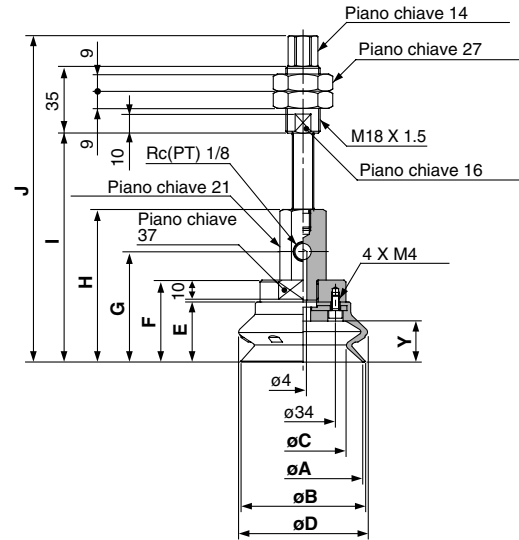
ZPX₅₀⁴⁰HB□J□-B01-A18 (Filettatura maschio)



Dimensioni (mm)

Codici	A	B	C	D	E	F	G	H	I	J	Y
ZPX40HB□J25-B01-A18									109	160	
50-B01-A18	40	41.4	28.4	43.2	20.5	32	47	69	144	195	13
75-B01-A18									180	231	
ZPX50HB□J25-B01-A18									112.5	163.5	
50-B01-A18	50	51.9	35.7	54	24	35.5	50.5	72.5	147.5	198.5	16.5
75-B01-A18									183.5	234.5	

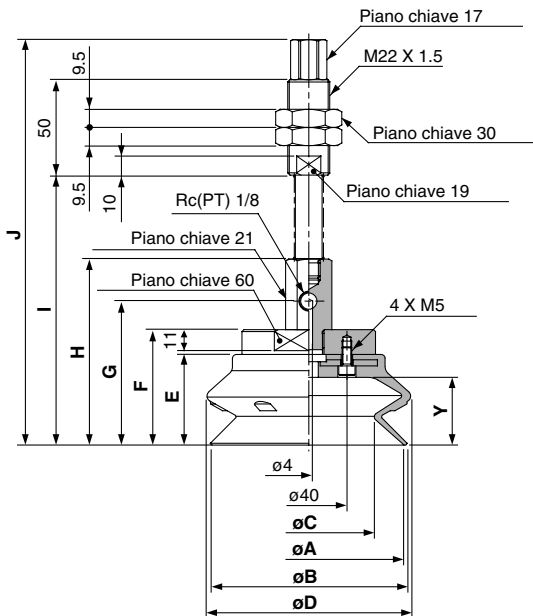
ZPX₈₀⁶³HB□J□-B01-A18 (Filettatura maschio)



Dimensioni (mm)

Codici	A	B	C	D	E	F	G	H	I	J	Y
ZPX63HB□J25-B01-A18									120	171	
50-B01-A18	63	65.1	45.5	67.6	31.5	43	58	80	155	206	21.5
75-B01-A18									191	242	
ZPX80HB□J25-B01-A18									125.5	176.5	
50-B01-A18	80	83	58.4	85.1	37	48.5	63.5	85.5	160.5	211.5	27.5
75-B01-A18									196.5	247.5	

ZPX₁₂₅¹⁰⁰HB□J□-B01-A22 (Filettatura maschio)



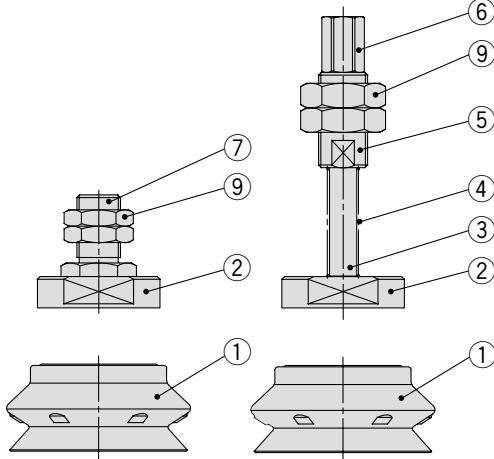
Dimensioni (mm)

Codici	A	B	C	D	E	F	G	H	I	J	Y
ZPX100HB□J25-B01-A22									141.5	212.5	
50-B01-A22	100	103.1	68.6	106.7	47.5	60.5	75.5	97.5	177.5	248.5	35.5
75-B01-A22									217.5	288.5	
100-B01-A22									252.5	323.5	
ZPX125HB□J25-B01-A22									150	221	
50-B01-A22	125	128.5	88.6	135	56	69	84	106	186	257	44
75-B01-A22									226	297	
100-B01-A22									261	332	

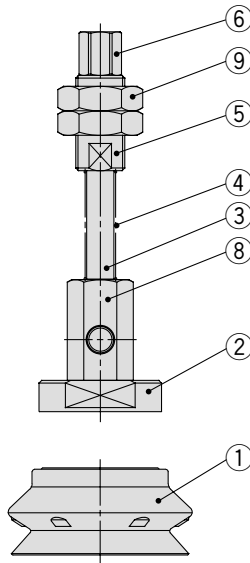
Ventosa a soffietto di grandi dimensioni Serie ZPT/ZPX

Costruzione

Serie ZPT



Serie ZPX



Parti di ricambio

N.	Descrizione	Materiale	Tratt. superficie
①	Ventosa	NBR, Gomma siliconica, Gomma uretanica, Gomma fluorurata, EPR	—
②	Piastra adattatore	Alluminio	Cromatato duro
③	Stelo	Acciaio al carbonio	—
④	Molla	Acciaio inox	—
⑤	Supp. telescopico	Alluminio	Nichelato per elettrolisi
⑥	Adatt. supp. telescopico	Ottone	Nichelato per elettrolisi
⑦	Adattatore A	Ottone	Nichelato per elettrolisi
⑧	Adattatore X	Ottone	Nichelato per elettrolisi
⑨	Dado di montaggio	Acciaio rollato	Cromato zinco nero

Parti di ricambio/Unità ventosa

Codici di ordinazione

ZP 40 HB N

Diam. ventosa (mm)

40	ø40
50	ø50
63	ø63
80	ø80
100	ø100
125	ø125

Materiale

N	NBR
S	Gomma siliconica
U	Gomma uretanica
F	Gomma fluorurata
E	EPR

Tipo di ventosa

HB A soffietto grande

Tabella Pesì

(g)

NBR

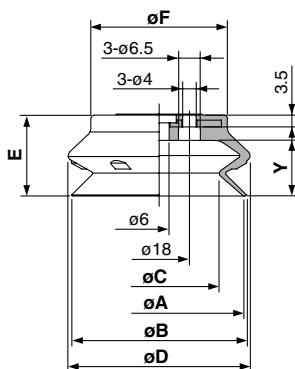
Per altri materiali, aggiungere il peso del NBR alla tabella sotto.

Codici	Peso
ZP 40HBN	17
ZP 50HBN	33
ZP 63HBN	63
ZP 80HBN	103
ZP100HBN	206
ZP125HBN	390

ø ventosa	Silicio	Uretano	Fluoro	EPR
ø40	-1	+1	+10	0
ø50	-2	+1	+19	0
ø63	-3	+2	+37	0
ø80	-6	+2	+61	0
ø100	-12	+4	+121	-1
ø125	-22	+7	+228	-3

Dimensioni

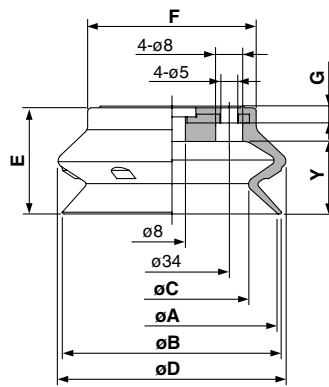
ZP₅₀⁴⁰HB□



Dimensioni (mm)

Codici	A	B	C	D	E	F	Y
ZP40HB□	40	41.4	28.4	43.2	20.5	30	13
ZP50HB□	50	51.9	35.7	54	24	40.5	16.5

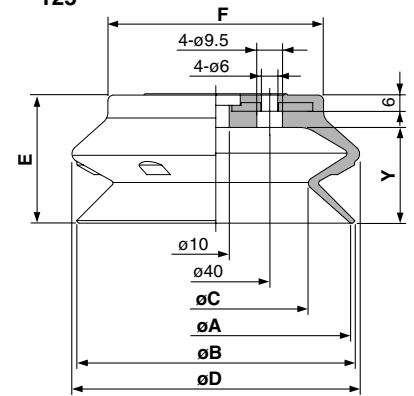
ZP₈₀⁶³HB□



Dimensioni (mm)

Codici	A	B	C	D	E	F	G	Y
ZP63HB□	63	65.1	45.5	67.6	31.5	50	4.5	21.5
ZP80HB□	80	83	58.4	85.1	37	64	5	27.5

ZP₁₂₅¹⁰⁰HB□

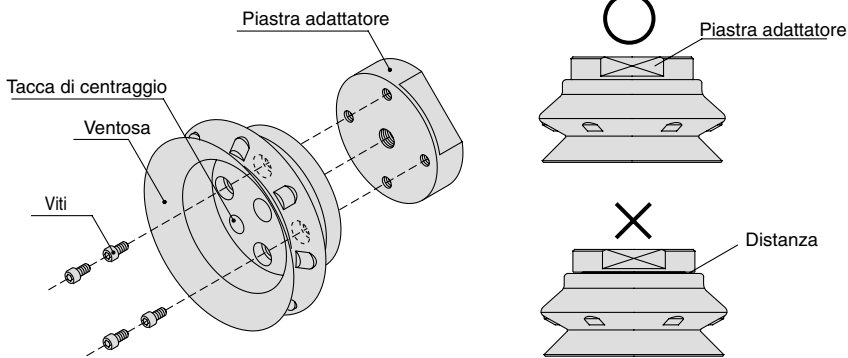


Dimensioni (mm)

Codici	A	B	C	D	E	F	Y
ZP100HB□	100	103.1	68.6	106.7	47.5	80	35.5
ZP125HB□	125	128.5	88.6	135	56	105	44

Smontaggio/Riassemblaggio

Rimuovere le viti dall'interno della ventosa con una chiave esagonale. Avvitare la nuova ventosa assicurandosi che non vi sia nessuno spazio tra la piastra adattatore e la ventosa.



Materiali delle ventose

Verificare il segnale nella superficie interna della ventosa, come mostrato nella figura sulla sinistra.

Materiale	Colore	Segnale
NBR	Nero	—
Gomma silconica	Bianco	—
Gomma uretanica	Marrone	—
Gomma fluorurata	Nero	(F)
EPR	Nero	(E)

Parti di ricambio/Dado di montaggio

Codici di ordinazione

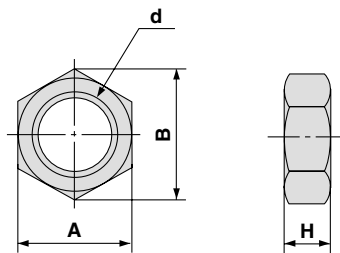
ZPNA—M16

• Filett. montaggio

M16	M16 X 1.5
M18	M18 X 1.5
M22	M22 X 1.5

Il codice per il dado di montaggio "M14 X 1" è "SN-015A".

Dimensioni

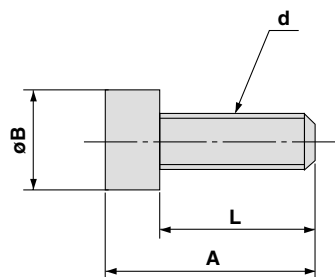


Dimensioni

Codici	A	B	d	H
SN-015A	19	21.9	M14 X 1	5
ZPNA-M16	22	25.4	M16 X 1.5	6
ZPNA-M18	27	31.2	M18 X 1.5	9
ZPNA-M22	30	34.6	M22 X 1.5	8

Viti (Brugole)

Dimensioni



Dimensioni

A	B	d	L
11	5.5	M3	8
12	7	M4	8
15	8.5	M5	10