

# VAL-SPP-T2-350VF-P - Fiche parafoudre type 2



1466706

<https://www.phoenixcontact.com/fr/produits/1466706>

Veuillez tenir compte du fait que les données affichées dans ce document PDF proviennent de notre catalogue en ligne. Vous trouverez les données complètes dans la documentation utilisateur. Nos conditions générales d'utilisation des téléchargements sont applicables.



Fiche parafoudre de type 2 pour élément de base VAL-SPP, surveillance thermique, indicateur d'état optique rouge/vert.

## Avantages

- Installation simple et sûre grâce à des caractéristiques de manipulation et de sécurité orientées vers l'avenir
- Protection fiable de l'installation grâce à une puissance et une endurance maximales
- Utilisable dans de nombreuses applications grâce à une conception optimisée et à une vaste gamme de produits
- Planification simple grâce à des données numériques complètes et aux sélecteurs

## Données commerciales

Référence	1466706
Conditionnement	1 Unité(s)
Commande minimum	1 Unité(s)
Clé de vente	CL138Z
Product key	CL138Z
GTIN	4063151862015
Poids par pièce (emballage compris)	59,05 g
Poids par pièce (hors emballage)	59,05 g
Numéro du tarif douanier	85366930
Pays d'origine	DE

# VAL-SPP-T2-350VF-P - Fiche parafoudre type 2

1466706

<https://www.phoenixcontact.com/fr/produits/1466706>

## Caractéristiques techniques

### Remarques

#### Généralités

Remarque	<p>À utiliser dans toutes les installations basse tension entre L-PEN.</p> <p>L'utilisation dans des systèmes informatiques entre L-PE est possible uniquement si les parties conductrices exposées des équipements de l'installation basse tension sont raccordées au dispositif de mise à la terre de la station de transformation (mise à la terre commune de la station de transformation haute tension et des parties conductrices exposées de l'installation des consommateurs basse tension).</p> <p>RE = RA selon VDE 0100-442:2013, figure 44.A1 et tableau 44. A1</p>
----------	---

### Propriétés du produit

Type de produit	Connecteur de rechange
Gamme de produits	VAL-SPP
Classe d'essai CEI	II
	T2
Types EN	T2
Système d'alimentation CEI	TN
	TT
Type	Connecteur mâle
Nombre de pôles	1
Message protection antisurtension défectueuse	optique

### Propriétés d'isolation

Catégorie de surtension	III
Degré de pollution	3

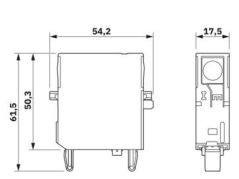
### Propriétés électriques

Puissance dissipée maximale en condition nominale	$\leq 1,75$ mVA
Fréquence nominale $f_N$	50 Hz (60 Hz)

### Caractéristiques de raccordement

Type de raccordement	enfichable
----------------------	------------

### Dimensions

Dessin coté	
-------------	--

# VAL-SPP-T2-350VF-P - Fiche parafoudre type 2



1466706

<https://www.phoenixcontact.com/fr/produits/1466706>

Largeur	17,5 mm
Hauteur	54,2 mm
Profondeur	61,5 mm
Graduation	1 UL

## Indications sur les matériaux

Couleur	gris clair (RAL 7035)
Classe d'inflammabilité selon UL 94	V-0
Valeur CTI du matériau	600
Matériau isolant	PA 6.6-FR 20 % GF
Groupe de matériaux	I
Matériau du boîtier	PA 6.6-FR 20 % GF

## Circuit de protection

Circuits de protection	L-N
	L-PE
	L-PEN
Sens de l'action	1L-N/PE
Tension nominale $U_N$	240 V AC $\pm 10$ % (TN)
	240 V AC $\pm 10$ % (TT)
	230 V AC $\pm 10$ % (IT)
Fréquence nominale $f_N$	50 Hz (60 Hz)
Tension permanente maximale UC	350 V AC
Courant résiduel $I_{PE}$	$\leq 5$ $\mu$ A
Courant nom. de décharge $I_n$ (8/20) $\mu$ s.	20 kA
Courant de décharge maximal $I_{max}$ (8/20) $\mu$ s	40 kA
Courant de court-circuit assigné $I_{SCCR}$	25 kA
Niveau de protection en tension $U_p$	$\leq 1,5$ kV
Tension résiduelle $U_{res}$	$\leq 1,5$ kV (pour $I_n$ )
	$\leq 1,3$ kV (pour 10 kA)
	$\leq 1,2$ kV (à 5 kA)
	$\leq 1,1$ kV (pour 3 kA)
Tension de choc d'amorçage à 6 kV (1,2/50) $\mu$ s	$\leq 1,5$ kV
Réponse au TOV pour $U_T$	460 V AC (5 s / mode résistance)
	460 V AC (120 min / mode résistance)
Temps de réponse $t_A$	$\leq 25$ ns
Fusible en amont maximum pour câblage de lignes de dérivation	200 A (gG)

## Conditions environnementales et de durée de vie

### Conditions ambiantes

Indice de protection	IP20C (A l'état monté)
Température ambiante (fonctionnement)	-40 °C ... 85 °C
Température ambiante (stockage/transport)	-40 °C ... 85 °C
Température ambiante (montage)	-5 °C ... 50 °C

# VAL-SPP-T2-350VF-P - Fiche parafoudre type 2



1466706

<https://www.phoenixcontact.com/fr/produits/1466706>

Altitude	≤ 5000 m (amsl)
Humidité de l'air admissible (fonctionnement)	5 % ... 95 %
Choc (fonctionnement)	25g (Semi-sinusoidal / 11 ms / 3x ±X, ±Y, ±Z)
Vibration (fonctionnement)	5g (10 ... 500 Hz / 2,5 h / X, Y, Z)

## Normes et spécifications

Normes/prescriptions	CEI 61643-11
Remarque	2011
Normes/prescriptions	EN 61643-11
Remarque	2012 + A11:2018

## Montage

Type de montage	sur embase
-----------------	------------

# VAL-SPP-T2-350VF-P - Fiche parafoudre type 2

1466706

<https://www.phoenixcontact.com/fr/produits/1466706>

## Dessins

Dessin coté

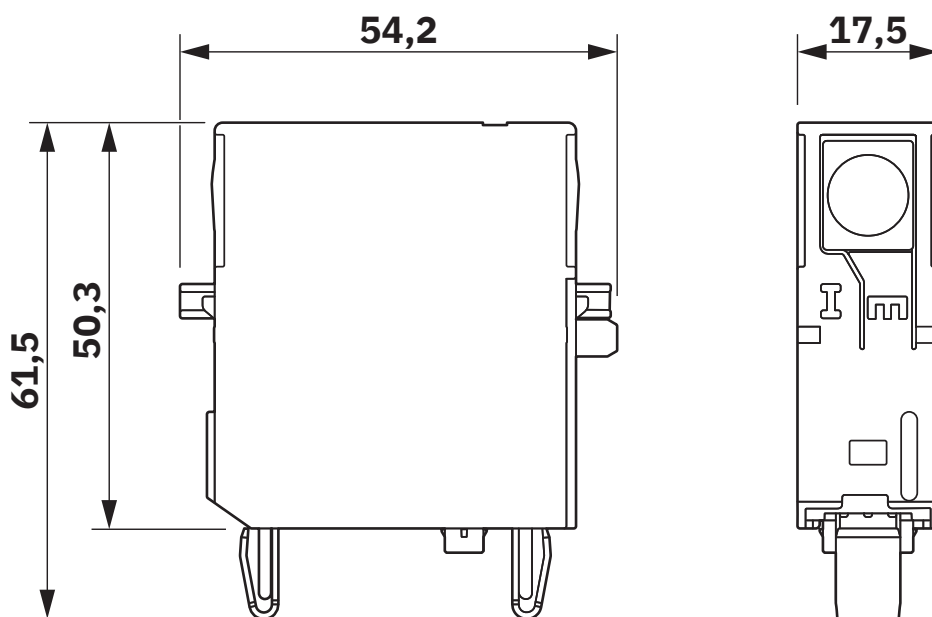
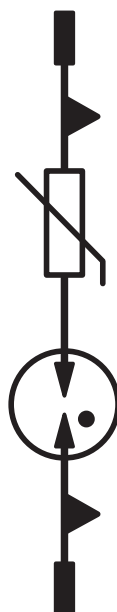


Schéma de connexion



# VAL-SPP-T2-350VF-P - Fiche parafoudre type 2



1466706

<https://www.phoenixcontact.com/fr/produits/1466706>

## Homologations

🔗 To download certificates, visit the product detail page: <https://www.phoenixcontact.com/fr/produits/1466706>

### **DNV**

Identifiant de l'homologation: TAE0000501



### **IECEE CB Scheme**

Identifiant de l'homologation: NL-118261

# VAL-SPP-T2-350VF-P - Fiche parafoudre type 2



1466706

<https://www.phoenixcontact.com/fr/produits/1466706>

## Classifications

### ECLASS

ECLASS-13.0	27171292
ECLASS-15.0	27171292

### ETIM

ETIM 9.0	EC002496
----------	----------

# VAL-SPP-T2-350VF-P - Fiche parafoudre type 2



1466706

<https://www.phoenixcontact.com/fr/produits/1466706>

## Conformité environnementale

### EU RoHS

Conforme aux exigences de la directive RoHS

Oui, Aucun exception

### China RoHS

Environment friendly use period (EFUP)

EFUP-E

Aucune substance dangereuse au-dessus des valeurs limites

### EU REACH SVHC

Indication de substance soumise à autorisation REACH (n° CAS)

Aucun substance na un taux pondéral supérieur à 0,1 %

Phoenix Contact 2025 © - Tous droits réservés  
<https://www.phoenixcontact.com>

PHOENIX CONTACT SAS  
52 Boulevard de Beaubourg Emerainville  
77436 Marne La Vallée Cedex 2 France  
+33 (0) 1 60 17 98 98  
[documentation@phoenixcontact.fr](mailto:documentation@phoenixcontact.fr)