

HIGROSTATO ELETRÔNICO

EFR 012



- > Umidade relativa ajustável ou fixa
- > Indicação luminosa de operação
- > Alta capacidade de chaveamento
- > Fixação em trilho DIN
- > Temperatura compensada

O Higrostato eletrônico controla a umidade relativa do ar no interior de invólucros, painéis elétricos e caixas, quando a umidade atingir o valor ajustado ele aciona um Aquecedor, evitando a formação de condensação e a corrosão dos componentes instalados no invólucro. O LED integrado no botão de ajuste permanecerá aceso quando o Aquecedor estiver ligado.



DADOS TÉCNICOS

diferença de chaveamento	5 % Ur (tolerância $\pm 3\%$ Ur) a $+25\text{ }^{\circ}\text{C}$ ($+77\text{ }^{\circ}\text{F}$), 50 % Ur
tempo de reação	5 segundos
tipo do contato	contato reversível (relê)
vida útil	> 50.000 cycles
capacidade máx. de chaveamento (saída do relê)	240 Vca, 8 A carga resistiva ou 1,6 A carga indutiva 120 Vca, 8 A carga resistiva ou 1,6 A carga indutiva 100 W em cc em 24 Vcc
pico de corrente	16 A em corrente alternada por 10 segundos
sinalização luminosa	LED
conexão	conector de 5 pólos, torque máximo de aperto 0,5 Nm: cabo rígido/flexível ¹ 2,5 mm ² (AWG 14)
fixação	em trilho DIN de 35 mm, EN 60715
corpo	termoplástico anti-chama, UL94 V-0, cinza claro
dimensões	64,5 x 42 x 38 mm
peso	aprox. 70 g
posição de instalação	vertical
temp. de operação/armazenamento	0 a $+60\text{ }^{\circ}\text{C}$ ($+32$ a $+140\text{ }^{\circ}\text{F}$) / -20 a $+70\text{ }^{\circ}\text{C}$ (-4 a $+158\text{ }^{\circ}\text{F}$)
umidade de operação/armazenamento	máximo 90 % Ur (sem condensação)
grau de proteção	IP20

¹ Quando a conexão for feita com cabo flexível deve-se utilizar terminal ilhós.

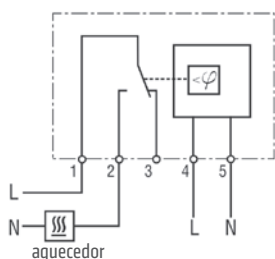
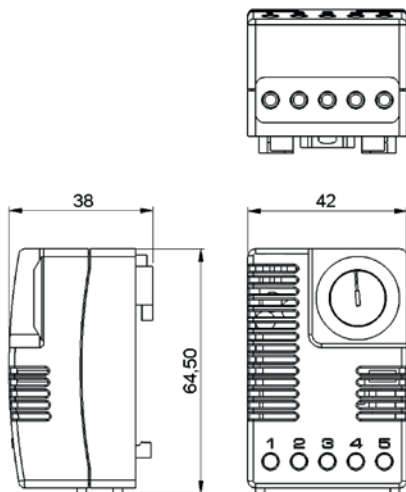
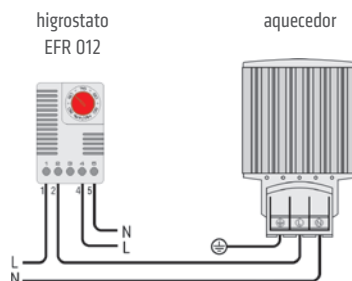


Diagrama de conexão



Exemplo de conexão

código	tensão de operação	faixa de ajuste		aprovações
01245.0-00	230 Vca, 50/60 Hz	40 a 90 % Ur	VDE	UL arq. nr. E164102 EAC (Eurasian Conformity)
01246.0-00	230 Vca, 50/60 Hz	65 % Ur, fixo	VDE	UL arq. nr. E164102 EAC (Eurasian Conformity)
01246.0-01	230 Vca, 50/60 Hz	50 % Ur, fixo	VDE	UL arq. nr. E164102 EAC (Eurasian Conformity)
01245.9-00	120 Vca, 50/60 Hz	40 a 90 % Ur	-	UL arq. nr. E164102 EAC (Eurasian Conformity)
01246.9-00	120 Vca, 50/60 Hz	65 % Ur, fixo	-	UL arq. nr. E164102 EAC (Eurasian Conformity)