

5

4

3

2

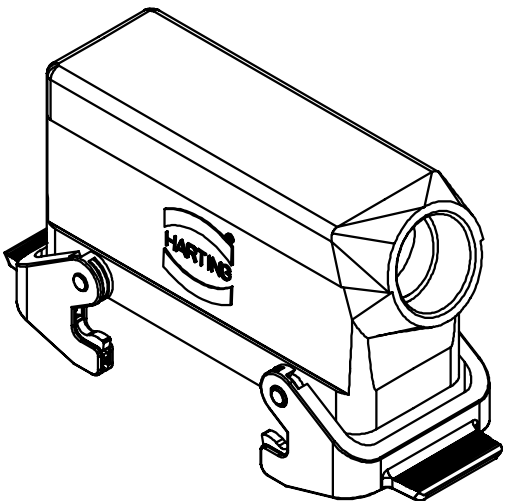
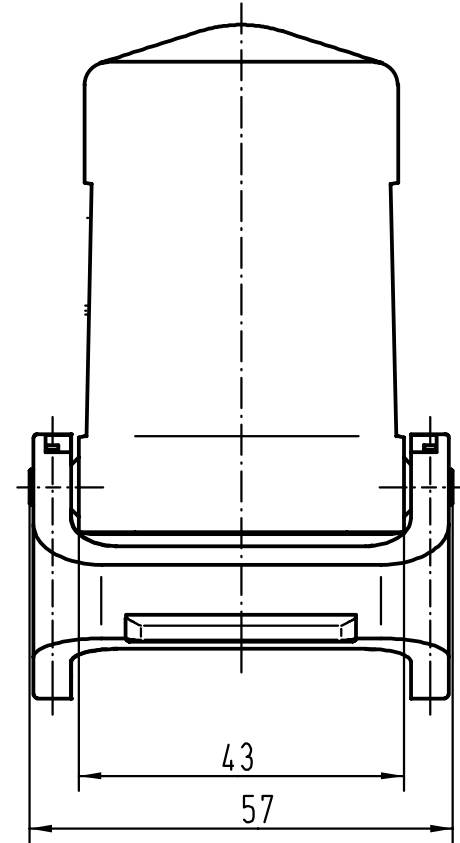
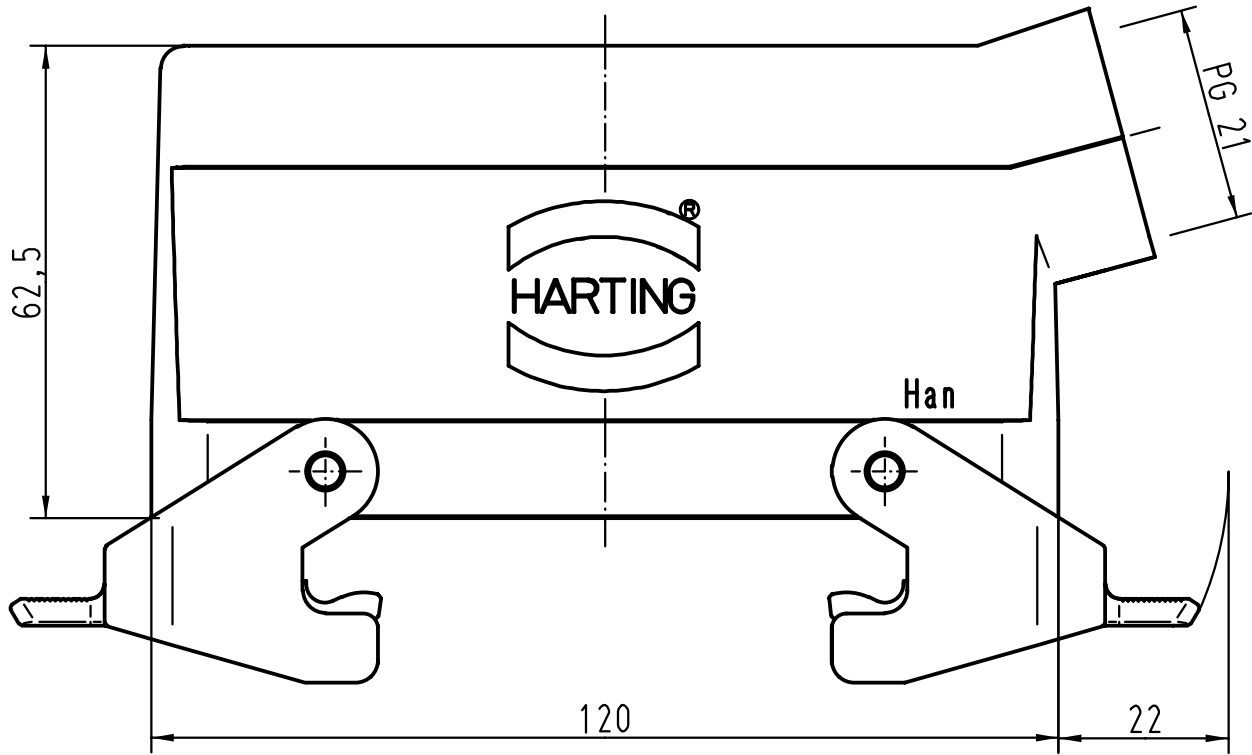
1

D

C

B

A



All Dimensions in mm Original Size DIN A 4		Techn. Character.			Nicht tolerierte Masse/ Free size tolerances		
			Dat.	Name	Massstab/Scale <b>1:1</b>	<b>Han 24B-gs-QB-21</b> Tüllengehäuse/ hoods side-entry	
			Detail.	16.08.99			Gü
			Insp.				Sdt
			Stand.				
26734			HARTING KGaA D-32339 ESPELKAMP			<b>TB 09 30 024 1530</b>	
Mod.	Dat.	Name					Blatt/ page Sub. TB 09 30 0.. 153. v. 28.01.93