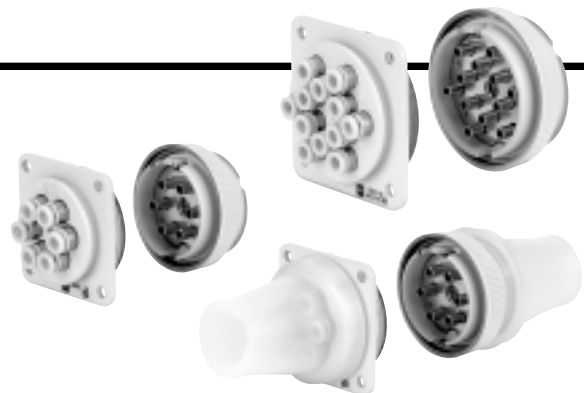


Multiconector con conexiones instantáneas Serie DMK

El multiconector con conexiones instantáneas permite montar y desmontar fácilmente tuberías múltiples (nilón, nilón flexible y poliuretano) al conectarlas al panel de un dispositivo.

Un mecanismo de posicionamiento único permite instalar y desinstalar las tuberías con precisión y fácilmente incluso en lugares de difícil acceso, evitando los errores de conexionado al volver a conectar.



Conexiones instantáneas integradas

Aplicables con tubos de nilón, nilón flexible y poliuretano.

Ahorro de tiempo

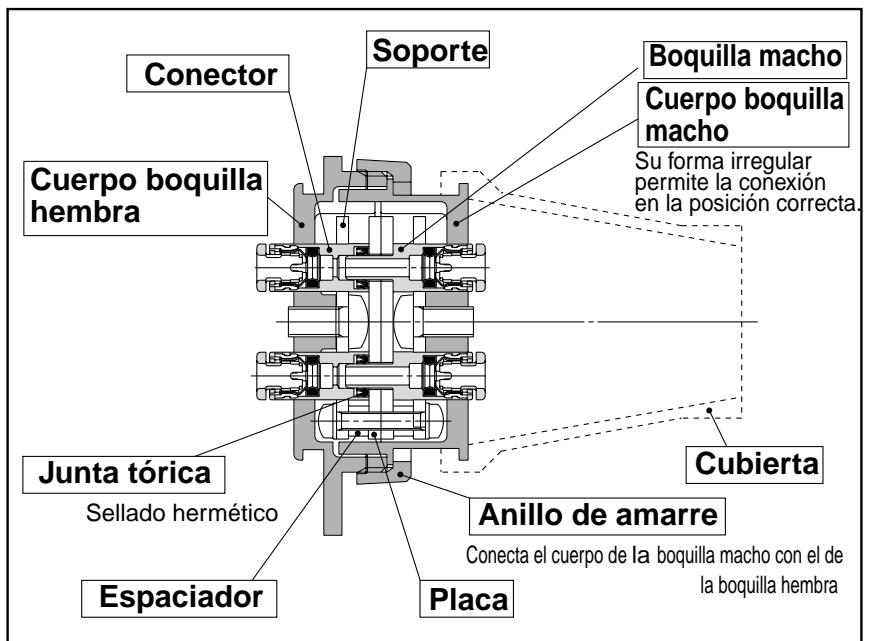
A diferencia de las uniones pasamuros para paneles, la serie DMK con conexiones instantáneas integradas reduce el tiempo de conexión.

Conexión de tubos segura

Los tubos se conectan fácilmente y de manera segura al multiconector con conexiones instantáneas integradas.

Nº de tubos de conexión:

Dos tipos de multiconectores están disponibles: 6 tubos y 12 tubos.



Modelo

Nº de tubos de conexión	Modelo			Ref. cubierta (Opcional)
	Multiconector	Sólo boquilla macho	Sólo boquilla hembra	
6	DMK6-23	DMK6P-23	DMK6S-23	DMK-C-6
	DMK6-04	DMK6P-04	DMK6S-04	
12	DMK12-23	DMK12P-23	DMK12S-23	DMK-C-12
	DMK12-04	DMK12P-04	DMK12S-04	

Características

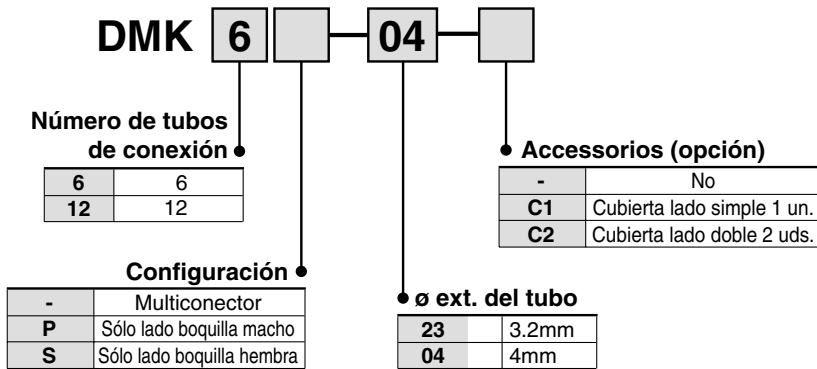
Materiales de tubo aplicables	Nilón, Nilón flexible, Poliuretano
Ø ext. del tubo aplicable (mm)	3,2, 4
Fluido	Aire
Presión de trabajo máx.	1.0MPa
Temperatura ambiente y de fluido	-5 a 60°C (sin condensación)

Componentes

	DMK6	DMK12
Boquilla hembra	ADC12, Acabado medio pulido blanco	
Boquilla macho	ADC12, Acabado medio pulido blanco	
Anillo de amarre	SPCC, cromado	
Placa	SPCC, cromado	
Soporte	SPCC, cincado cromado	A5052, anodizado duro
Conector	C3604BD níquelado electrolítico, POM, Acero inoxidable SUS304	
Tapón	C3604BD níquelado electrolítico, POM, Acero inoxidable SUS304	
Junta tórica	NBR	
Cubierta	Goma de silicona	
Tornillo Phillips cabeza cilín.	SWRM, níquelado	
Tornillo Phillips cabeza cilín. con arandela plana	SWRM, cincado cromado	
Esparciador	SPC, cincado cromado	

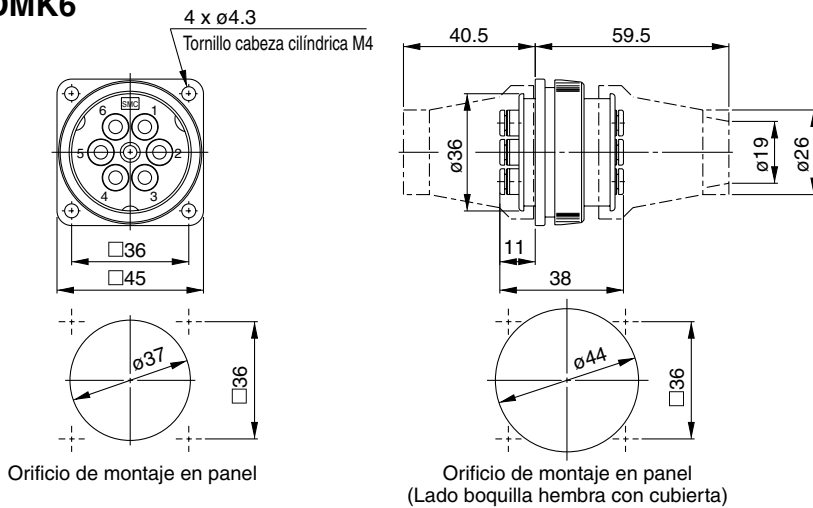
Serie DMK

Forma de pedido

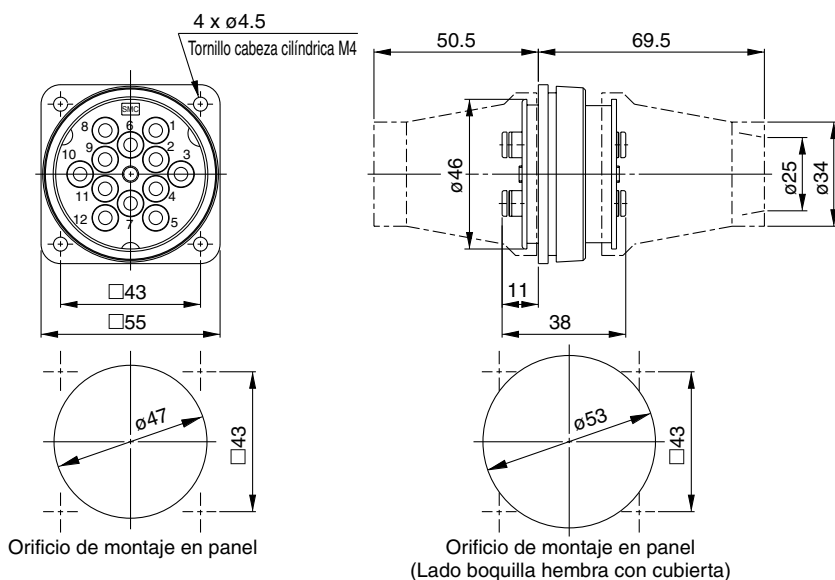


Dimensiones

DMK6



DMK12



⚠ Precauciones

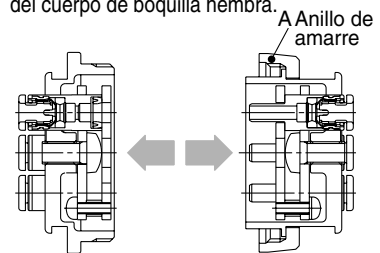
Lea atentamente estas instrucciones.
Consulte con SMC cuando la especificación requerida no esté en la gama.

Uso

⚠ Precaución

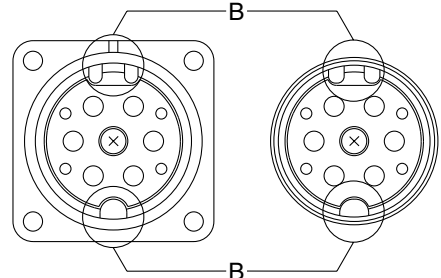
Desmontaje

- (1) Afloje el anillo de amarre A y desmonte el conector dentro del cuerpo de boquilla macho y del cuerpo de boquilla hembra.



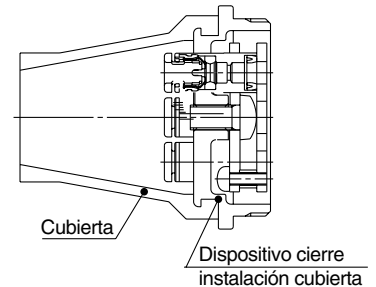
Conexión

- (1) Gire los cuerpos mientras los presiona uno contra otro hasta que el cuerpo de la boquilla macho se deslice en el cuerpo de boquilla hembra en la posición adecuada.
- (2) Realice la alineación de los cuerpos de las boquillas macho y hembra en la marca B y gírelos uno contra otro para conectarlos.
- (3) Atornille el anillo de amarre para completar la conexión.



Instalación de la cubierta

- (1) La cubierta puede instalarse tanto en el cuerpo de la boquilla macho como en el cuerpo de la boquilla hembra.
- (2) Estire la cubierta para instalar el dispositivo de cierre de la instalación de la cubierta.



SMC España, S.A.

Zuazobidea, 14. Pol. Ind. Jundiz, 01015 Vitoria. Apartado 591

Tel.: (945) 18 41 00 Tel: 902 255 255

Fax: (945) 18 41 24

WEB: <http://www.smc.es> E-MAIL: post@smc.smc.es