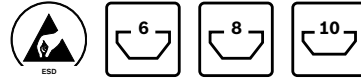


Arceau-poignée

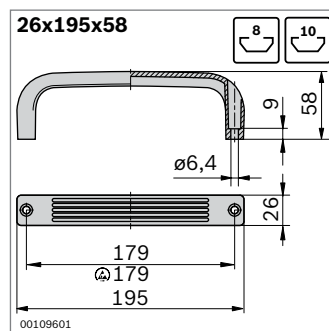
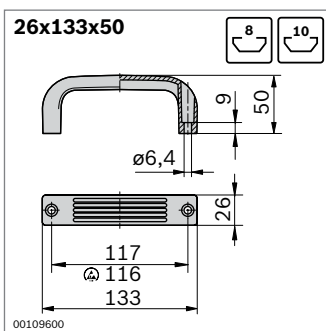
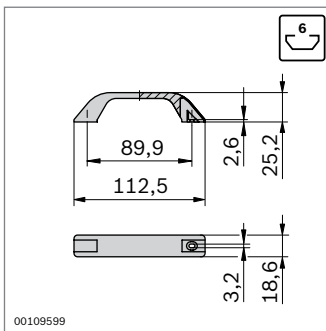


Arceau-poignée

- ▶ Absorption de forces élevées grâce à une construction robuste
- ▶ Fixation à la rainure du profilé ou à un treillis ondulé à l'aide de l'élément de serrage
- ▶ Convient à l'utilisation dans un environnement ESD protégé

Accessoires en option :

- ▶ Élément de serrage pour montage sur treillis ondulé (p. 10-19)
- ▶ Écrou à tête rectangulaire (p. 3-4)



Arceau-poignée	ESD	N°
	10	3 842 518 738

Matériaux : PE ; noir

Arceau-poignée	ESD	N°
26x133x50	10	3 842 525 480
	10	3 842 525 481
26x195x58	10	3 842 525 766
	10	3 842 525 767

Matériaux : PA ; noir