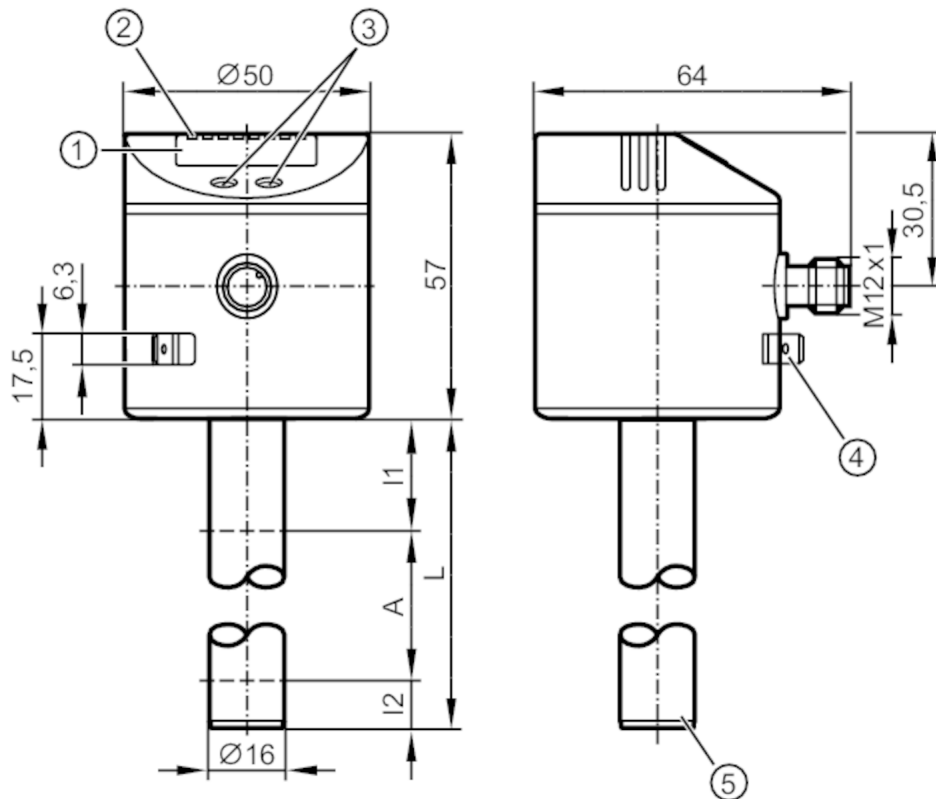




## Capteur électronique pour niveau et température

LT0264B-B-00KLPKG/US



- 1 affichage alphanumérique 4 digits
- 2 LED d'état
- 3 boutons de programmation
- 4 connexion boîtier connecteur plat 6,3 mm DIN 46244
- 5 Position de l'élément de mesure de la température



### Caractéristiques du produit

Nombre des entrées et sorties	Nombre des sorties numériques: 1; Nombre des sorties analogiques: 1
Réglage usine	huiles minérales
Longueur de la sonde L [mm]	264

### Application

Fluides	lubrifiants aqueux; huiles; fluides à base d'huiles; eau; fluides similaires à l'eau
Constante diélectrique du fluide	> 2
Ne pas utiliser pour :	fluides à forte conduction; fluides adhérents; fluides pulvérulents; matières en vrac; acides; bases
Pression de la cuve	0,5; (en cas de montage avec les accessoires de montage: E43001 - E43007, E43019) bar
	0,05; (en cas de montage avec les accessoires de montage: E43001 - E43007, E43019) MPa

### Lubrifiants

Température du fluide [°C]	0...35; (avec tube isolant thermique E43100 35...65 °C)
----------------------------	---

### Huile

Température du fluide [°C]	0...70
Température du fluide de courte durée [°C]	0...90; (< 1 h)



## Capteur électronique pour niveau et température

LT0264B-B-00KLPKG/US

<b>Eau</b>		
Température du fluide	[°C]	0...35; (avec tube isolant thermique E43100 35...65 °C)
<b>Données électriques</b>		
Tension d'alimentation	[V]	18...30 DC
Consommation	[mA]	< 50
Classe de protection		III
Protection inversion de polarité		oui
Retard à la disponibilité	[s]	< 3
<b>Entrées/sorties</b>		
Nombre des entrées et sorties		Nombre des sorties numériques: 1; Nombre des sorties analogiques: 1
<b>Sorties</b>		
Nombre total de sorties		2
Sortie signal		signal de commutation; signal analogique; IO-Link
Technologie		PNP/NPN
Nombre des sorties numériques		1
Fonction de sortie		normalement ouvert / fermé; (paramétrage)
Chute de tension max. sortie de commutation DC	[V]	2,5
Courant de sortie (au maintien) de la sortie de commutation DC	[mA]	200
Nombre des sorties analogiques		1
Sortie analogique (courant)	[mA]	4...20, inversible
Charge maxi	[Ω]	500
Sortie analogique (tension)	[V]	0...10, inversible
Résistance de charge min.	[Ω]	2000
Protection courts-circuits		oui
Version protection courts-circuits		thermique, pulsé
Protection surcharges		oui
<b>Etendue de mesure / plage de réglage</b>		
Réglage usine		huiles minérales
Longueur de la sonde L	[mm]	264
Plage active A	[mm]	195
Plage inactive I1 / I2	[mm]	53 / 16
<b>Plage de réglage</b>		
Point de consigne haut SP	[mm]	25...200
Point de consigne bas rP	[mm]	20...195
En pas de	[mm]	5
Point de référence réglé OP	[mm]	69 - 82 - 94 - 106 - 118 - 130 - 143 - 155 - 167 - 179 - 191 - 204 - OFF
Hystérésis OP	[mm]	2



## Capteur électronique pour niveau et température

LT0264B-B-00KLPKG/US

Surveillance de la température		
Etendue de mesure	[°C]	-20...90
Point de consigne haut SP	[°C]	-19,5...90
Point de consigne bas rP	[°C]	-20...89,5
En pas de	[°C]	0,5
Résolution sortie de commutation	[K]	0,5
Exactitude / déviations		
Erreur de mesure [% de la valeur finale]		± 5
Répétabilité		± 2
Résolution	[mm]	5
Signal zéro tension	[V]	0
Signal zéro courant	[mA]	4,0
Signal plein tension	[V]	10
Signal plein courant	[mA]	20
Surveillance de la température		
Exactitude du seuil	[K]	± 1,5
Résolution	[K]	0,5
Temps de réponse dynamique T09	[s]	90
Logiciel / programmation		
Possibilités de paramétrage	hystérésis / fenêtre; normalement ouvert / fermé; logique de commutation; sortie de courant / tension; position SP/rP; réglage OP; sélection des fluides; réglage offset; temporisation à l'enclenchement / au déclenchement	
Interfaces		
Interface de communication	IO-Link	
Type de transmission	COM2 (38,4 kBaud)	
Révision IO-Link	1.1	
Standard SDCI	IEC 61131-9	
Profils	Smart Sensor - SSP 0	Generic Profiled Sensor
	Function	Device identification
	Function	Process data variable
	Function	Device diagnosis
Mode SIO	oui	
Type de port maître requis	A	
Données process analogiques	4	
Données process TOR	1	
Temps de cycle de process min.	4,5	
DeviceID supportés	<b>Mode de fonctionnement</b> default	<b>DeviceID</b> 646
Conditions d'utilisation		
Température ambiante	[°C]	0...60
Température de stockage	[°C]	-25...80

# LT3022



## Capteur électronique pour niveau et température

LT0264B-B-00KLPKG/US

Indice de protection	IP 67
----------------------	-------

### Tests / homologations

CEM	DIN EN 61000-6-2	
	DIN EN 61000-6-4	
Tenue aux chocs	DIN EN 60068-2-27	15 g (11 ms)
Tenue aux vibrations	DIN EN 60068-2-6	5 g (10...2000 Hz)
MTTF [Années]		222
Homologation UL	N° d'agrément UL	H002

### Données mécaniques

Poids [g]	290
Dimensions [mm]	Ø 16
Matières	inox (1.4301/304); inox (1.4404 / 316L); FKM; NBR; PBT; PC; PA; PP; TPV
Matières en contact avec le fluide	PP

### Afficheurs / éléments de service

Indication	Unité d'affichage	4 x LED, vert (cm, inch, °C, °F)
	état de commutation	1 x LED, jaune
	valeurs mesurées	affichage alphanumérique, 4 digits
	Paramétrage	affichage alphanumérique, 4 digits

### Remarques

Unité d'emballage	1 pièces
-------------------	----------

### Raccordement électrique

Connecteur: 1 x M12; codage: A



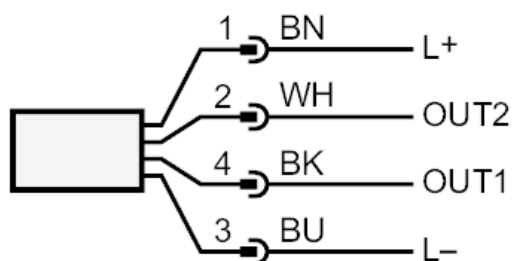
# LT3022



## Capteur électronique pour niveau et température

LT0264B-B-00KLPKG/US

### Raccordement



OUT1: sortie de commutation IO-Link  
OUT2: sortie analogique  
couleurs selon DIN EN 60947-5-2  
Couleurs des fils conducteurs :

BK = noir  
BN = brun  
BU = bleu  
WH = blanc