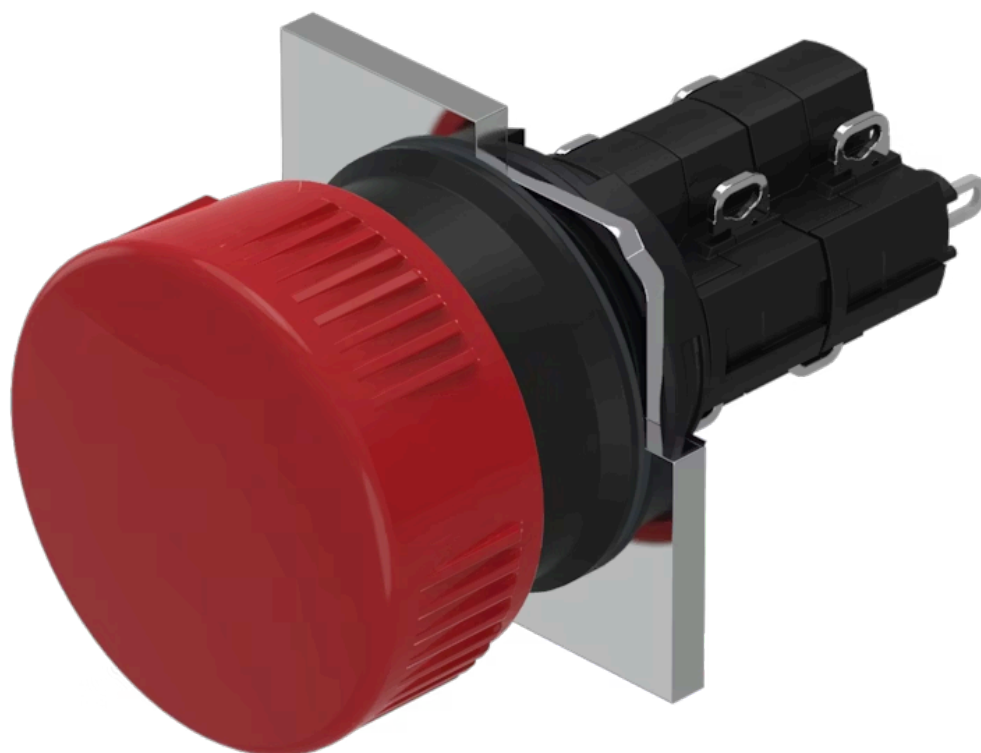


アクチュエ  
ーター

販売事業者  
Rs-online



51-159.0252



<https://rs-online.eao.com/component/51-159.02...>

お客様の製品:



## 51-159.0252 アクチュエーター

読み込み中...

### 前面

|             |           |
|-------------|-----------|
| フロント寸法:     | Ø 24,5 mm |
| フロント形状:     | 丸形        |
| フロントベゼル 色:  | 黒         |
| フロントベゼル 材質: | プラスチック    |

### 取付け

|         |       |
|---------|-------|
| デザイン:   | レイズド  |
| 取付けタイプ: | パネル実装 |

### 操作・表示部分

|         |            |
|---------|------------|
| レンズ 色:  | 赤          |
| レンズ 素材: | プラスチック     |
| レンズ 照光: | 非照光        |
| レンズ 形状: | マッシュルームヘッド |
| レンズ 外観: | 不透明        |

### 電気的特性

|                    |  |
|--------------------|--|
| スイッチング電圧とスイッチング電流: | 250 VAC, 5 A (Ω)<br>250 VAC, 3 A (はんだ端子)<br>250 VAC, 2 A (誘導負荷, $\cos(\phi) = 0.7$ )<br>125 VAC, 3 A (誘導負荷, $\cos(\phi) = 0.7$ )<br>220 VDC, 0.1 A (誘導負荷, L:R = 30 ms)<br>110 VDC, 0.2 A (誘導負荷, L:R = 30 ms)<br>60 VDC, 0.7 A (誘導負荷, L:R = 30 ms)<br>24 VDC, 2 A (誘導負荷, L:R = 30 ms) |
|--------------------|--|

|     |             |
|-----|-------------|
| 接点: | 2 NC / 2 NO |
|-----|-------------|

|                    |   |
|--------------------|---|
| 定格動作電圧 <b>Ue</b> : | EN IEC 60947-1に基づく AC250V/DC                        |
| スイッチング定格:          | 250 V @ 3 A   |
| 電氣的寿命:             | 5万回操作   |
| 電氣強度:              | 2500 VAC、50 Hz、1分間 全端子-アース間 IEC 61058-1、 part 15に準拠 |
| 保護等級:              | II  |
| 規格:                | EN / IEC 61058-1に準拠                                 |
| 熱電流 <b>Ith</b> :   | 最大電流は、連続動作時および周囲温度で、引用された最大値を超えないこと。<br>3 A         |

### 機械的特性

|             |   |
|-------------|---|
| 端子:         | はんだ端子   |
| 接点 材質:      | 金   |
| スイッチング動作:   | モメンタリ   |
| スイッチング方式:   | スナップアクションスイッチングエレメント  |
| スイッチングシステム: | セルフクリーニング、ダブルブレイクスナップアクションスイッチングシステム、<br>1エレメントにつきノーマルクローズ接点1個、ノーマルオープン接点1個。                      |
| 機械的寿命:      | 操作回数200万回   |
| 操作力:        | 1.8 ~ 6 N、スイッチングエレメントの数による  |
| 操作トラベル:     | 3 mm  |
| 締め付けトルク:    | フィキシングナット 最大 0.5 Nm   |
| 電線断面図:      | スナップアクション スwitchingエレメント、側面は錫メッキのはんだ端子<br>最大線径 1.2 mm×2本<br>燃り線ケーブルの最大電線断面積 1 x 1 mm <sup>2</sup> |
| 重量:         | 0.015 kg  |

### 周辺条件

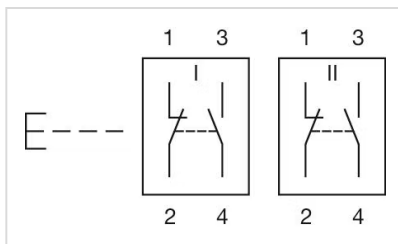
|                   |  |
|-------------------|--|
| <b>IP</b> 前面保護等級: | IP65、DIN EN 60529に準拠   |
| 使用温度:             | - 25 °C ~ + 55 °C  |
| 保存温度:             | - 40 °C ... + 85 °C  |
| 耐衝撃性:             | 10 ~ 500 Hz、振幅 1.5 mm p-p (IEC 60068-2-6に準拠)                               |
| 耐振動性:             | 10 g、10 Hz ~ 1500 Hz、振幅 0.75 mm (正弦波)、DIN EN 60512-4-4、DIN EN 60068-2-6に準拠 |
| 耐候性:              | 標準状態、DIN EN 60068-2-30に準拠<br>DIN EN 60068-2-14による条件変更                      |

## 認証

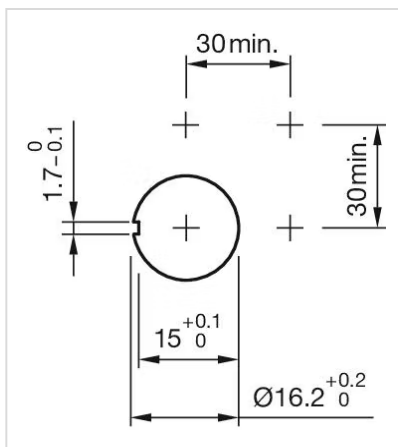
|        |   |
|--------|---|
| 認証:    | CB (IEC 61058-1), CQC, CSA, DNV, EAC, ENEC (EN 61058-1), UL, VDE            |
| 準拠:    | CE, UKCA, 2011 / 65 / EC (RoHS), 2014 / 30 / EU (EMC), 2014 / 35 / EU (LVD) |
| REACH: | REACH compliant   |
| RoHS:  | RoHS compliant  |

## その他

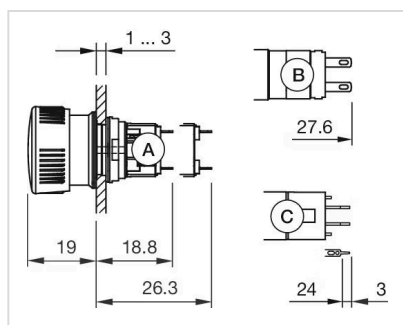
|          |  |
|----------|--|
| 簡単な説明:   | アクチュエーター, Ø 24,5 mm, マッシュルームヘッド, 非照光, 赤, プラスチック, 不透明, 丸形, 黒, プラスチック, 2 NC / 2 NO, モメンタリ, はんだ端子, IP65、DIN EN 60529に準拠 |
| ハウジング 色: | 黒  |
| ヒント:     | 回転防止リングを使用しない場合、パネルの厚さは4mmに増えます  |
| 最大接点数:   | 2  |
| 配線図:     |  |



マウントカットアウト:



寸法図:



A = 半田端子

B = プラグイン端子 2.8 mm x 0.5 mm

C = ユニバーサル端子 2.0 mm x 0.5 mm