

Produktdatenblatt

Spezifikationen



Servomotor, Lexium BMH, 70mm, 3,4Nm, Passfeder IP54, Multiturn 16P/U, 2xM23 abgewinkelt

BMH0703P17A2A

EAN Code: 3606485199603

Hauptmerkmale

Kurzbezeichnung des Geräts	BMH
Produkt- oder Komponententyp	Servomotor
Max. mechanische Geschwindigkeit	8000 U/min
Dauermoment im Stillstand	3,4 Nm für LXM32.D18N4 bei 6 A, 400 V, 3-phasige Versorgung 3,4 Nm für LXM32.D18N4 bei 6 A, 480 V, 3-phasige Versorgung
Spitzenmoment im Stillstand	10,2 Nm für LXM32.D18N4 bei 6 A, 400 V, 3-phasige Versorgung 10,2 Nm für LXM32.D18N4 bei 6 A, 480 V, 3-phasige Versorgung
Nennleistung am Ausgang	1300 W für LXM32.D18N4 bei 6 A, 400 V, 3-phasige Versorgung 1300 W für LXM32.D18N4 bei 6 A, 480 V, 3-phasige Versorgung
Nenn Drehmoment	2,4 Nm für LXM32.D18N4 bei 6 A, 400 V, 3-phasige Versorgung 2,4 Nm für LXM32.D18N4 bei 6 A, 480 V, 3-phasige Versorgung
Nenn Drehzahl	5000 rpm für LXM32.D18N4 bei 6 A, 400 V, 3-phasige Versorgung 5000 rpm für LXM32.D18N4 bei 6 A, 480 V, 3-phasige Versorgung
Produktkompatibilität	LXM32.D18N4 bei 400-480 V 3-phasige Versorgung
Wellenende	Passfeder
Schutzart (IP)	IP54 Standard
Auflösung Geschwindigkeitsfeedback	32768 Punkte/Umdrehung x 4096 Umdrehungen
Haltebremse	Ohne
Montagehalterung	Internationaler Standardflansch
Elektrischer Anschluss	Drehbare Winkelstecker

Zusatzmerkmale

Kompatible Produktfamilie	Lexium 32
[UH,nom] Bemessungs-Betriebsspannung	480 V
Anzahl der Netzphasen	3-phasige Versorgung
Dauerstrom im Stillstand	3,91 A
Dauerleistung	1,68 W
maximaler Strom I_{rms}	12,57 A für LXM32.D18N4
Max. Dauerstrom	12,57 A
zweite Welle	Ohne zweites Wellenende
Wellendurchmesser	14 mm
Wellenlänge	30 mm
Breite Passfeder	20 mm

Bruttopreisliste für Deutschland zuzüglich Zuschläge, Frachtkosten und Mehrwertsteuer, gültig ab dem 1. Januar 2024. Irrtum und Änderungen vorbehalten. Es gelten die AGBs der Schneider Electric GmbH.

Art der Rückkopplung	Multiturn SinCos-Hiperface
Motorflanschgröße	70 mm
Anzahl der Motorstufen	3
Drehmomentkonstante	0,87 Nm/A bei 120 °C
Gegen-EMK konstant	55,8 V/krpm bei 120 °C
Anzahl Motorpole	5,0
Rotorträgheit	1,67 kg.cm ²
Statorwiderstand	2,65 Ohm bei 20 °C
Statorinduktivität	4,175 mH bei 20 °C
Stator elektrische Zeitkonstante	3,2 ms bei 20 °C
maximale Radialkraft Fr	730 N bei 1000 U/min 580 N bei 2000 U/min 510 N bei 3000 U/min 460 N bei 4000 U/min 430 N bei 5000 U/min 400 N bei 6000 U/min
max. Axialkraft Fa	0,2 x Fr
Kühlungstyp	Natürliche Konvektion
Länge	186 mm
Zentrieren des Bunddurchmessers	60 mm
Zentrierbundtiefe	2,5 mm
Anzahl der Montagebohrungen	4
Durchmesser der Montagebohrungen	5,5 mm
Kreisdurchmesser der Montagebohrungen	82 mm
Produktgewicht	3 kg
Bemessungsreferenz	BMH0703P
Phasenzahl Netz	3
Genauigkeitsfehler (winkelförmig)	4,8 °
Kupfertemperatur heiß	135 °C
Magnettemperatur heiß	100 °C
Magnettemperatur RT	20 °C

Verpackungseinheiten

VPE 1 Art	PCE
VPE 1 Menge	1
VPE 1 Höhe	11,0 cm
VPE 1 Breite	20,0 cm
VPE 1 Länge	40,0 cm
VPE 1 Gewicht	3,647 kg
VPE 2 Art	P06
VPE 2 Menge	36
VPE 2 Höhe	105,0 cm
VPE 2 Breite	80,0 cm

VPE 2 Länge	60,0 cm
-------------	---------

VPE 2 Gewicht	138,292 kg
---------------	------------

Vertragliche Gewährleistung

Gewährleistung	18 months
----------------	-----------

Environmental Data

Schneider Electric hat sich zum Ziel gesetzt, den Net Zero-Status bis 2050 durch Lieferkettenpartnerschaften, Materialien mit geringerer Auswirkung und Kreislaufbildung über unsere laufende Kampagne "Use Better, Use Longer, Use Again" zu erreichen, um die Lebensdauer und Recyclingfähigkeit der Produkte zu verlängern.

[Erläuterung der Environmental Data](#) >

[Wie wir die Produktnachhaltigkeit bewerten](#) >

Umweltbilanz

CO2-Bilanz (kg CO2 eq.) 1435

Veröffentlichung von Umweltinformationen [Produktumweltprofil](#)

Use Better

Materialien und Verpackung

Verpackung mit Recycling-Karton Ja

Verpackung ohne Kunststoff Nein

[EU-RoHS-Richtlinie](#)

Proaktive Einhaltung (Produkt fällt nicht unter die rechtlichen Bestimmungen von EU RoHS)

SCIP-Nummer A7df881f-135f-4256-b8c2-ea55d4c9a151

REACH-Verordnung [REACH-Deklaration](#)

PVC-frei Ja


Use Again

Reproduktion

Kreislaufwirtschaftsprofil Keine besonderen Recycling-Verfahren erforderlich

Rücknahme No

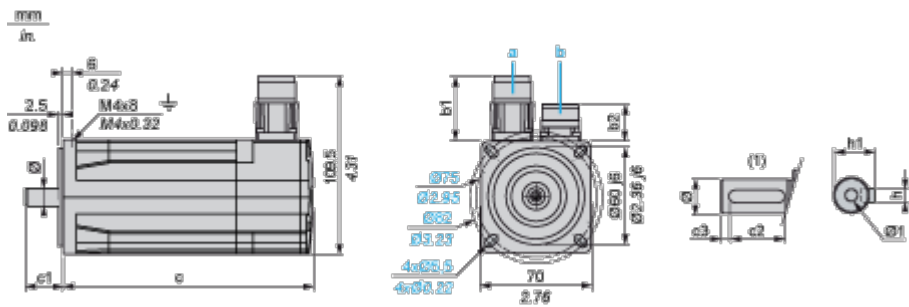
WEEE

 Das Symbol der durchgestrichenen Mülltonne weist darauf hin, dass Elektro- bzw. Elektronik(alte)geräte nicht im Hausmüll entsorgt werden dürfen, sondern vom Besitzer einer getrennten Sammlung für Elektro- und Elektronikaltgeräte zugeführt werden müssen.

Encombrements

Dimensions des servomoteurs

Exemple avec connecteurs droits



- a : Alimentation du frein du servomoteur
- b : Alimentation du codeur du servomoteur
- (1) Type d'arbre avec clavette (en option)

Dimensions en mm

Connecteurs droits		Connecteurs coudés pivotants		c (sans frein)	c (avec frein)	c1	c2	c3	h	h1	Ø	Ø1 pour les vis
b1	b2	b1	b2									
39.5	25.5	39.5	39.5	186	225	30	20	5	5 h9	16 ⁺⁰ _{-0.13}	14 k6	M5 x 17

Dimensions en pouces

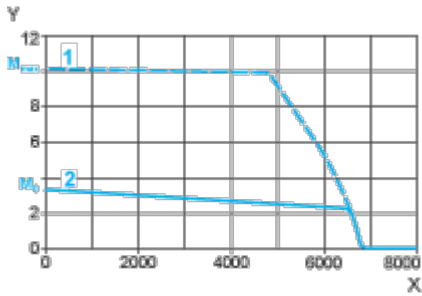
Connecteurs droits		Connecteurs coudés pivotants		c (sans frein)	c (avec frein)	c1	c2	c3	h	h1	Ø	Ø1 pour les vis
b1	b2	b1	b2									
1.55	1	1.55	1.55	7.32	8.85	1.18	0.78	0.19	0.20 h9	0.63 ⁺⁰ _{-0.0051}	0.55 k6	M5 x 0.67

Courbes de performance

Tension d'alimentation triphasée 400 V

Courbes couple/vitesse

Servomoteur avec servovariateur LXM32•D18N4



X Vitesse en rpm

Y Couple en Nm

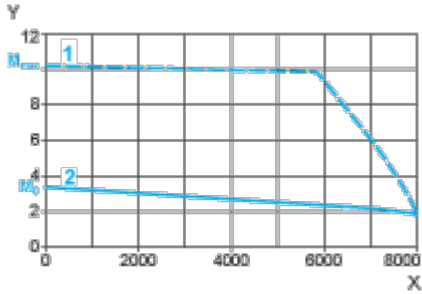
1 Couple de crête

2 Couple continu

Tension d'alimentation triphasée 480 V

Courbes couple/vitesse

Servomoteur avec servovariateur LXM32•D18N4



X Vitesse en rpm

Y Couple en Nm

1 Couple de crête

2 Couple continu