



LFP2000-G1NMB

LFP Inox

SENSORES DE NÍVEL DE ENCHIMENTO

SICK
Sensor Intelligence.



Informações do pedido

Tipo	Nº de artigo
LFP2000-G1NMB	1052085

Outras versões do aparelho e acessórios → www.sick.com/LFP_Inox

Figura pode ser diferente



Dados técnicos em detalhe

Características

Meio	Líquidos
Tipo de registro	Nível de limite, contínuo
Construção	Padrão
Comprimento da sonda	2.000 mm
Pressão de processo	-1 bar ... 16 bar
Temperatura de processo	-20 °C ... +150 °C
Certificado UL	✓
Certificado RoHS	✓
IO-Link	✓
Certificado EHEDG	✓

Performance

Precisão do elemento de medição	± 5 mm
Reprodutibilidade	≤ 2 mm
Resolução	< 2 mm
Tempo de resposta	< 400 ms ¹⁾
Constante dielétrica	≥ 5 com sonda de haste ≥ 1,8 com tubo coaxial
Condutividade	Sem limitação
Área inativa na conexão de processo	25 mm ²⁾
Área inativa na ponta da sonda	≥ 10 mm ³⁾
MTTF	194,3 anos (EN ISO 13849-1)

¹⁾ Dependendo do modo de medição (High-Speed < 400 ms, High Accuracy < 2.800 ms).

²⁾ Nas caixas parametrizadas, sob condições de referência com água, caso contrário, 40 mm.

³⁾ Sob condições de referência com água.

Eletricidade

Tensão de alimentação	12 V DC ... 30 V DC ¹⁾
Consumo de corrente	≤ 75 mA com 24 V CC sem carga de saída
Tempo de inicialização	≤ 2 s
Classe de proteção	III
Tipo de conexão	Conector redondo M12 x 1, 5 pinos
Sinal de saída	1 x PNP + 1 x PNP/NPN + 4 mA ... 20 mA / 0 V ... 10 V
Carga de saída	4 mA ... 20 mA < 500 Ohm com U _v > 13,5 V, 4 mA ... 20 mA < 400 Ohm com U _v > 12 V, 0 V ... 10 V > 750 Ohm com U _v 14 ≥ V
Histerese	Min. 2 mm, livremente ajustável
Tensão de sinal HIGH	U _v - 2 V
Tensão de sinal LOW	≤ 2 V
Corrente de saída	< 100 mA
Carga indutiva	< 1 H
Carga capacitiva	< 100 nF
Grau de proteção	IP67: EN 60529, IP69K: ISO 20653
Desvio de temperatura	< 0,1 mm/K
Nível do sinal inferior	3,8 mA ... 4 mA, 0 V
Nível do sinal superior	20 mA ... 20,5 mA, 10,5 V
CEM	EN 61326-2-3, 2014/30/EU

¹⁾ Todas as conexões são protegidas contra inversão de pólos. Todas as saídas são protegidas de curto-circuito e sobrecarga.

Mecânica

Materiais em contato com o meio	1.4404 (Ra ≤ 0,8 μm), PEEK
Conexão de processo	G ¾ A
Material da carcaça	1.4305
Design da carcaça	Com vidro de inspeção de PMMA (vidro acrílico)
Carga máx. da sonda	≤ 6 Nm

Dados ambientais

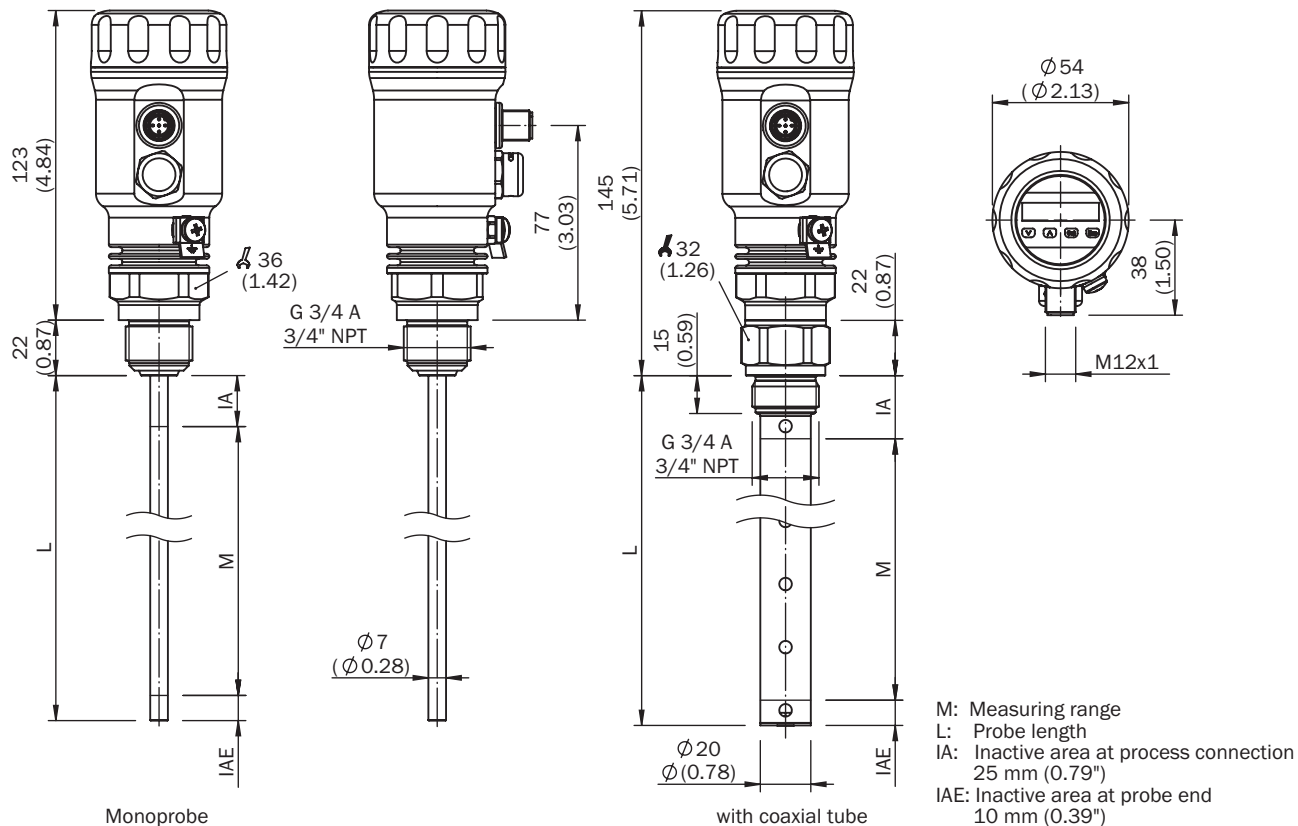
Temperatura ambiente, operação	-20 °C ... +60 °C
Temperatura ambiente, depósito	-40 °C ... +80 °C
Utilização externa	Somente com cobertura de proteção contra intempéries

Classificações

ECl@ss 5.0	27371813
ECl@ss 5.1.4	27371813
ECl@ss 6.0	27371813
ECl@ss 6.2	27371813
ECl@ss 7.0	27371813
ECl@ss 8.0	27371813
ECl@ss 8.1	27371813
ECl@ss 9.0	27371813
ETIM 5.0	EC001447

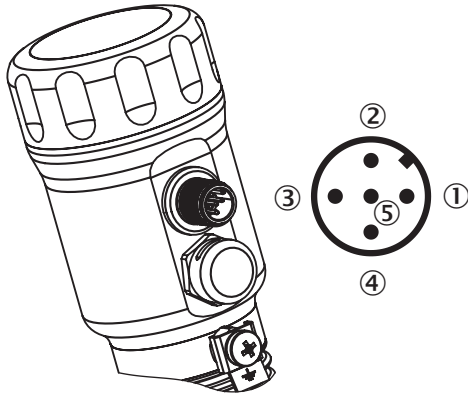
ETIM 6.0	EC001447
UNSPSC 16.0901	41113710

Desenho dimensional (Dimensões em mm)



Tipo de conexão

Conector encaixável M12, 5 pinos





- ① L⁺: tensão de alimentação, marrom
- ② Q_A: analógico saída de corrente/tensão, branco
- ③ M: massa, massa de referência para saída de energia/tensão, azul
- ④ C/Q₁: saída de comutação 1 PNP / comunicação IO-Link, preto
- ⑤ Q₂: saída de comutação 2, PNP/NPN, cinza

Acessório recomendado

Outras versões do aparelho e acessórios → www.sick.com/LFP_Inox

	Descrição resumida	Tipo	Nº de artigo
Flanges			
	Adaptador de conexão de processo higiênica, rosca de união (DIN 11864-1) DN 25 forma A com porca de capa ranhurada	BEF-HA-641D25-LFP1	2058795
	Adaptador de conexão de processo higiênica, rosca de união (DIN 11864-2) DN 25 forma A	BEF-HA-642D25-LFP1	2058823
	Adaptador de conexão de processo higiênica, apoio de fixação de união (DIN 11864-3) BKS DN 25 forma A	BEF-HA-643D25-LFP1	2058821
	Adaptador de conexão de processo higiênica, apoio cônico (DIN 11851) DN 25 com porca de capa ranhurada	BEF-HA-851D25-LFP1	2058138
	Adaptador de conexão de processo higiênica, apoio cônico (DIN 11851) DN 40 com porca de capa ranhurada, material 1.4404 (Ra ≤ 0,8 μm)	BEF-HA-851D40-LFP1	2058139
	Adaptador de conexão de processo higiênica, apoio cônico (DIN 11851) DN 50 com porca de capa ranhurada	BEF-HA-851D50-LFP1	2058141
	Adaptador de conexão de processo higiênica, apoio cônico (DIN 11851) DN 65 com porca de capa ranhurada	BEF-HA-851D65-LFP1	2063328
	Adaptador de conexão de processo higiênica, Tri-Clamp 1" e 1 ½"	BEF-HA-TCL10-LFP1	2058808

	Descrição resumida	Tipo	Nº de artigo
	Adaptador de conexão de processo higiênica, Tri-Clamp 2"	BEF-HA-TCLI20-LFP1	2058824
	Adaptador de conexão de processo higiênica, Tri-Clamp 2 1/2"	BEF-HA-TCLI25-LFP1	2069518
	Adaptador de conexão de processo higiênica, conexão Varivent formato N	BEF-HA-VARTYN-LFP1	2058822
Proteção do aparelho (mecânica)			
	Tubo coaxial para LFP com conexão de processo G 3/4, conexão de processo do tubo coaxial G 3/4 material 1.4571 para comprimento de sonda de 200 mm	LFPCT-0200G1	2068141
	Tubo coaxial para LFP com conexão de processo G 3/4, conexão de processo do tubo coaxial 3/4" NPT, material 1.4571 para comprimento de sonda de 200 mm	LFPCT-0200N1	2068165
	Tubo coaxial para LFP com conexão de processo G 3/4, conexão de processo do tubo coaxial G 3/4 material 1.4571 para comprimento de sonda de 300 mm	LFPCT-0300G1	2068142
	Tubo coaxial para LFP com conexão de processo G 3/4, conexão de processo do tubo coaxial 3/4" NPT, material 1.4571 para comprimento de sonda de 300 mm	LFPCT-0300N1	2068166
	Tubo coaxial para LFP com conexão de processo G 3/4, conexão de processo do tubo coaxial G 3/4 material 1.4571 para comprimento de sonda de 400 mm	LFPCT-0400G1	2068143
	Tubo coaxial para LFP com conexão de processo G 3/4, conexão de processo do tubo coaxial 3/4" NPT, material 1.4571 para comprimento de sonda de 400 mm	LFPCT-0400N1	2068167
	Tubo coaxial para LFP com conexão de processo G 3/4, conexão de processo do tubo coaxial G 3/4 material 1.4571 para comprimento de sonda de 500 mm	LFPCT-0500G1	2068144
	Tubo coaxial para LFP com conexão de processo G 3/4, conexão de processo do tubo coaxial 3/4" NPT, material 1.4571 para comprimento de sonda de 500 mm	LFPCT-0500N1	2068168
	Tubo coaxial para LFP com conexão de processo G 3/4, conexão de processo do tubo coaxial G 3/4 material 1.4571 para comprimento de sonda de 600 mm	LFPCT-0600G1	2068145
	Tubo coaxial para LFP com conexão de processo G 3/4, conexão de processo do tubo coaxial 3/4" NPT, material 1.4571 para comprimento de sonda de 600 mm	LFPCT-0600N1	2068169
	Tubo coaxial para LFP com conexão de processo G 3/4, conexão de processo do tubo coaxial G 3/4 material 1.4571 para comprimento de sonda de 700 mm	LFPCT-0700G1	2068146
	Tubo coaxial para LFP com conexão de processo G 3/4, conexão de processo do tubo coaxial 3/4" NPT, material 1.4571 para comprimento de sonda de 700 mm	LFPCT-0700N1	2068170
	Tubo coaxial para LFP com conexão de processo G 3/4, conexão de processo do tubo coaxial G 3/4 material 1.4571 para comprimento de sonda de 800 mm	LFPCT-0800G1	2068147
	Tubo coaxial para LFP com conexão de processo G 3/4, conexão de processo do tubo coaxial 3/4" NPT, material 1.4571 para comprimento de sonda de 800 mm	LFPCT-0800N1	2068171
	Tubo coaxial para LFP com conexão de processo G 3/4, conexão de processo do tubo coaxial G 3/4 material 1.4571 para comprimento de sonda de 900 mm	LFPCT-0900G1	2067507
Tubo coaxial para LFP com conexão de processo G 3/4, conexão de processo do tubo coaxial G 3/4 material 1.4571 para comprimento de sonda de 1000 mm	LFPCT-1000G1	2065702	
Tubo coaxial para LFP com conexão de processo G 3/4, conexão de processo do tubo coaxial G 3/4 material 1.4571 para comprimento de sonda de 1100 mm	LFPCT-1100G1	2068148	
Tubo coaxial para LFP com conexão de processo G 3/4, conexão de processo do tubo coaxial G 3/4 material 1.4571 para comprimento de sonda de 1200 mm	LFPCT-1200G1	2068149	
Tubo coaxial para LFP com conexão de processo G 3/4, conexão de processo do tubo coaxial G 3/4 material 1.4571 para comprimento de sonda de 1300 mm	LFPCT-1300G1	2068150	
Tubo coaxial para LFP com conexão de processo G 3/4, conexão de processo do tubo coaxial G 3/4 material 1.4571 para comprimento de sonda de 1400 mm	LFPCT-1400G1	2068151	
Tubo coaxial para LFP com conexão de processo G 3/4, conexão de processo do tubo coaxial G 3/4 material 1.4571 para comprimento de sonda de 1500 mm	LFPCT-1500G1	2068152	

	Descrição resumida	Tipo	Nº de artigo
	Tubo coaxial para LFP com conexão de processo G 3/4, conexão de processo do tubo coaxial G 3/4 material 1.4571 para comprimento de sonda de 1600 mm	LFPCT-1600G1	2068153
	Tubo coaxial para LFP com conexão de processo G 3/4, conexão de processo do tubo coaxial G 3/4 material 1.4571 para comprimento de sonda de 1700 mm	LFPCT-1700G1	2068154
	Tubo coaxial para LFP com conexão de processo G 3/4, conexão de processo do tubo coaxial G 3/4 material 1.4571 para comprimento de sonda de 1.500 mm	LFPCT-1800G1	2068155
	Tubo coaxial para LFP com conexão de processo G 3/4, conexão de processo do tubo coaxial G 3/4 material 1.4571 para comprimento de sonda de 1900 mm	LFPCT-1900G1	2068156
	Tubo coaxial para LFP com conexão de processo G 3/4, conexão de processo do tubo coaxial G 3/4 material 1.4571 para comprimento de sonda de 2000 mm	LFPCT-2000G1	2065703
Suportes de fixação e alinhamento			
	1 unidade, Estrela de centragem para montagem em tubos de desvio e de imersão de 40 mm ... 100 mm de diâmetro, PTFE	BEF-FL-BYRD40-LFP1	2059612
Hardware			
	Telhado de proteção contra intempérie para LFP Inox, material: 1.4301/304	APR-WP-LFP001-0001	2069530
Peças de reposição			
	Tampa para LFP Inox com vidro transparente, material 1.4305 e PMMA	Tampa com vidro frontal	2067267
	Tampa fechada, material 1.4305	Tampa fechada	2067269

SOBRE A SICK

A SICK é um dos principais fabricantes de sensores e soluções inteligentes para aplicações industriais. Uma gama de serviços e produtos exclusiva forma a base perfeita para controlar de forma segura e eficiente os processos para proteger as pessoas contra acidentes e evitar danos ao meio ambiente.

Nós temos uma grande experiência nas mais diversas áreas. É por isso que podemos fornecer, com os nossos sensores inteligentes, o que os nossos clientes precisam. Em centros de aplicação na Europa, Ásia e América do Norte, as soluções de sistema são testadas e otimizadas especialmente para os nossos clientes. Isto tudo nos torna um fornecedor confiável e um parceiro de desenvolvimento de projetos.

Inúmeros serviços completam a nossa oferta: o SICK LifeTime Services oferece suporte durante toda a vida útil da máquina e garante a segurança e a produtividade.

Isto para nós significa "Sensor Intelligence."

NO MUNDO INTEIRO, PERTO DE VOCÊ:

Pessoas de contato e outros locais de produção → www.sick.com