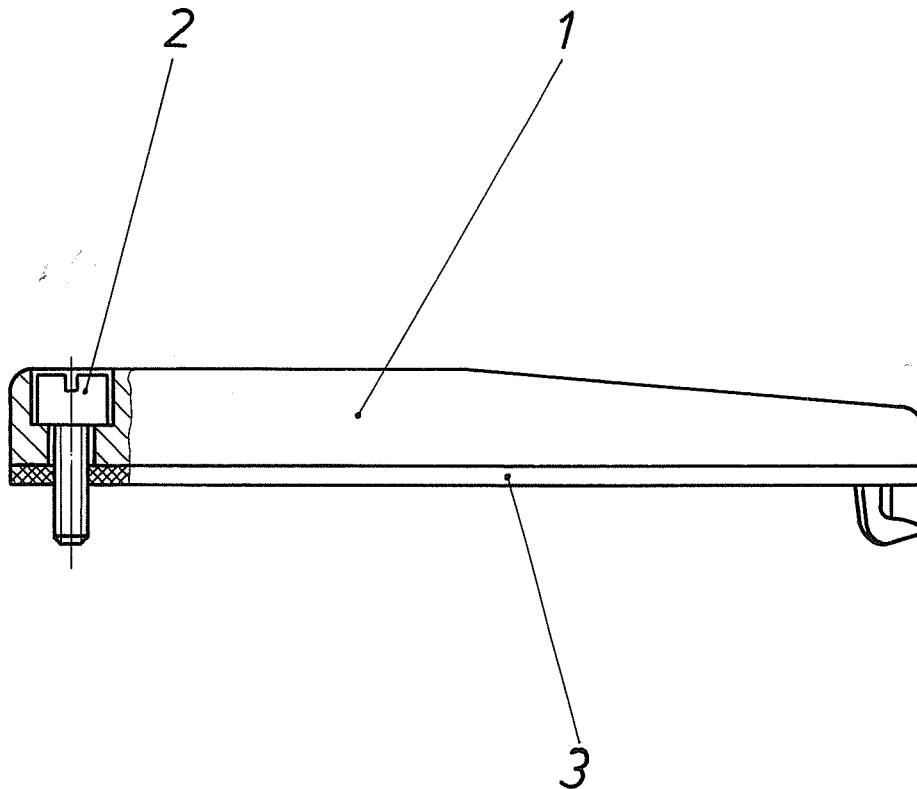



Diese Zeichnung ist unser Eigentum und darf ohne unsere ausdrückliche Genehmigung, auch auszugsweise, weder vervielfältigt noch ihr Inhalt dritten Personen mitgeteilt oder zugänglich gemacht werden.



neu gezeichnet  
Original Nr.2

(d) (c) (b) (a)					<b>Zeichnungs-Filmstelle</b>			Ersatz für:			
					Film-Nr.	Reg.-Nr.	Lfd.-Nr.	Ersetzt durch:			
								Passend zu:			
	Nr.	Änderung	Mitt.-Nr.	Datum	Name			Typ-Bezeichnung: <b>F2</b>			
Werkstoff:					Gewicht	Maße ohne Toleranzangabe nach DIN 7168 mittel					
						Datum	Name	Paßmaß	Abmaß		
 <b>HANS BERNSTEIN</b> Spezialfabrik für Schaltkontakte Porta Westfalica					Gezeichnet	14.1.82		<i>dl. Kump</i>			
					Geprüft						
					Normgeprüft						
Maßstab					Oberflächenz. und Zuordnung der Rauhtiefen in µm						
1:1					ohne	~	▽	▽▽	▽▽▽	▽▽▽▽	
Benennung:					≤ 1000	≤ 400	≤ 63	≤ 25	≤ 10	≤ 4	
Deckel kompl.					Hauptnr.	Unternr.	Lfd.-Nr.				
					390.602			0501			