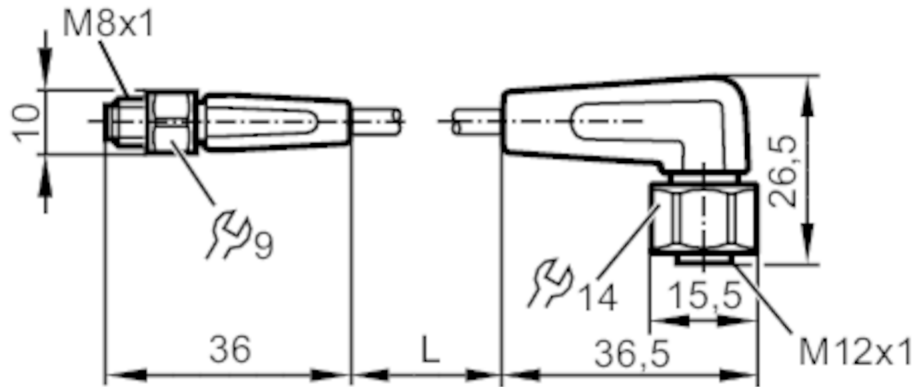




Câble de connexion

VDOAH030VAS0002P03STGF030VAS



Application

Caractéristique spécifique	Sans silicone; Sans halogène; contacts dorés; Aptitude pour des câbles en mouvement
Application	zones aseptiques et humides dans l'industrie agroalimentaire
Sans silicone	oui

Données électriques

Tension d'alimentation	[V]	< 50 AC / < 60 DC; (cULus: 30 AC / 30 DC)
Classe de protection		III
Courant de sortie total	[A]	3

Conditions d'utilisation

Température ambiante	[°C]	-25...80
Température ambiante en mouvement	[°C]	5...80
Indice de protection		IP 65; IP 67; IP 68; IP 69K

Tests / homologations

Homologation UL	alimentation en tension	Class 2
-----------------	-------------------------	---------

Données mécaniques

Poids	[g]	83,6
Dimensions	[mm]	10 x 10 x 36
Matière du corps		PP, Sans halogène
Matière écrou moleté		inox (1.4404 / 316L)
Matière des joints		EPDM
Aptitude pour des câbles en mouvement		oui

EVF268



Câble de connexion

VDOAH030VAS0002P03STGF030VAS

Aptitude pour des câbles en mouvement	rayon de courbure en cas de pose flexible	min. 10 x diamètre du câble
	vitesse de passage	max. 3,3 m/s pour une longueur de passage horizontale et une accélération max. de 5 m/s ²
	cycles de courbure	> 1 Mio.
	sollicitation de torsion	± 180 °/m

Remarques

Unité d'emballage	1 pièces
-------------------	----------

Raccordement électrique - connecteur

Connecteur: 1 x M8, droit; codage: A; Corps: PP, Sans halogène; Verrouillage: inox (1.4404 / 316L); Contacts: doré; Couple de serrage: 0,3...0,5 Nm



Raccordement électrique

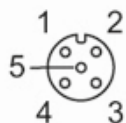
Câble: 2,0 m, MPPE, Sans halogène, gris, Ø 4,9 mm; 3 x 0,34 mm² (42 x Ø 0,1 mm)

Raccordement



Raccordement électrique - Connecteur femelle

Connecteur: 1 x M12, coudé; codage: A; Corps: PP, Sans halogène; Verrouillage: inox (1.4404 / 316L); Joint d'étanchéité: EPDM; Contacts: doré; Couple de serrage: 0,6...1,5 Nm



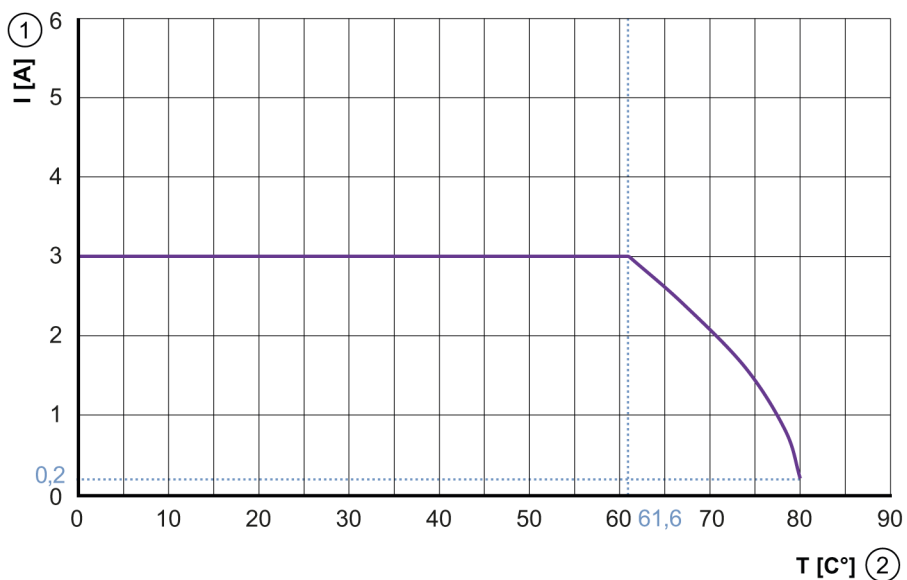


Câble de connexion

VDOAH030VAS0002P03STGF030VAS

Diagrammes et courbes

Courbe caractéristique du déclassement



- 1 Courant [A]
- 2 Température ambiante [°C]