



Fiche technique

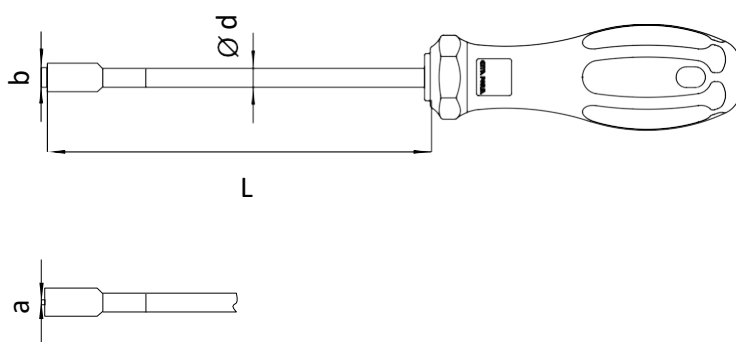
Tournevis à accrochage de vis RS PRO (lame plate)




FR



Caractéristiques du produit :

- Flexibilité de maintien de vis imbattable autour des zones difficiles d'accès nécessitant une extraction de vis
- Remplacement ou resserrage Composition en acier reformulé couplée à une géométrie de pointe optimisée afin de garantir une résistance à des niveaux de couple encore plus élevés.
- L'ergonomie de poignée améliorée permet un transfert de force encore plus élevée avec moins d'efforts.



CODE COMM	REFERENCE			
1763414	F10-045SGRS	4,5	75	69
1763413	F10-060SGRS	6	150	100