

5

4

3

2

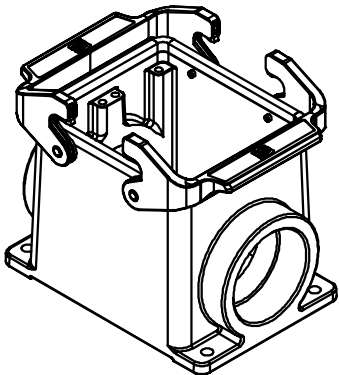
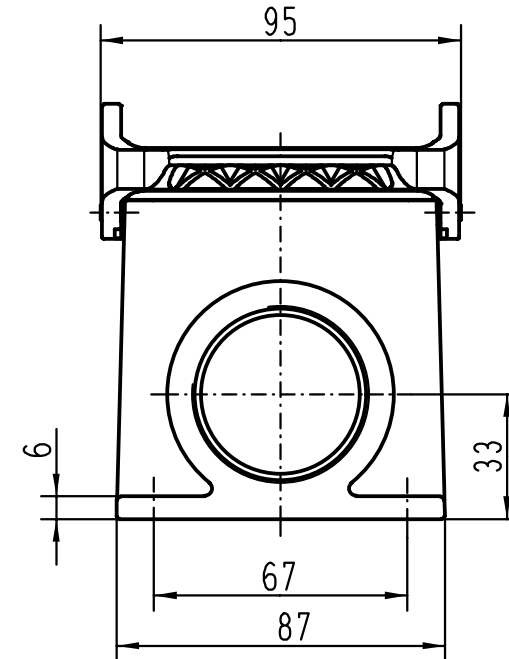
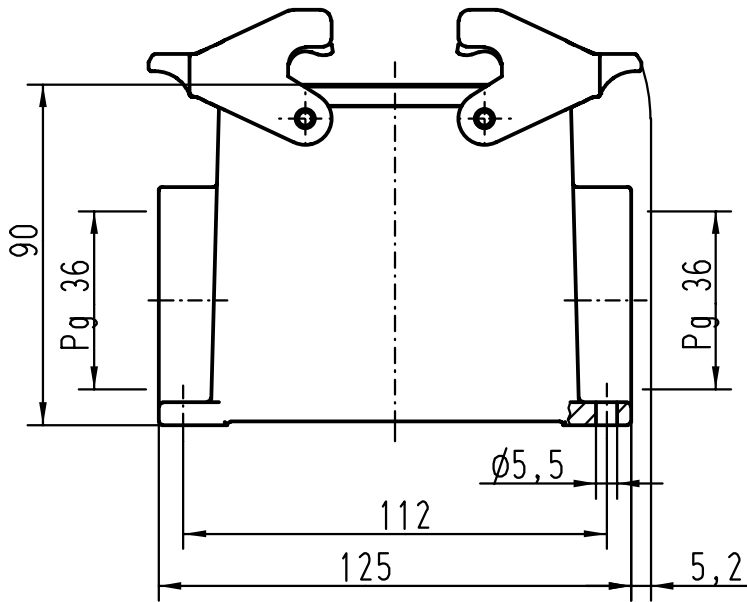
1



D

C

B

A



 All Dimensions in mm Original Size DIN A 4			Techn. Character.			Nicht tolerierte Masse/ Free size tolerances		
				Dat.	Name	Massstab/Scale 1:2		
			Detail.	04.02.93	PENNER			
			Insp.		HERB			
			Stand.		NÖTZEL			
24826	30.11.98	PL	HARTING KGaA D-32339 ESPELKAMP			 TB 09 30 032 0272		
Mod.	Dat.	Name						