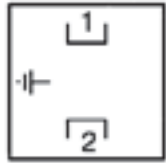
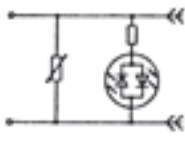
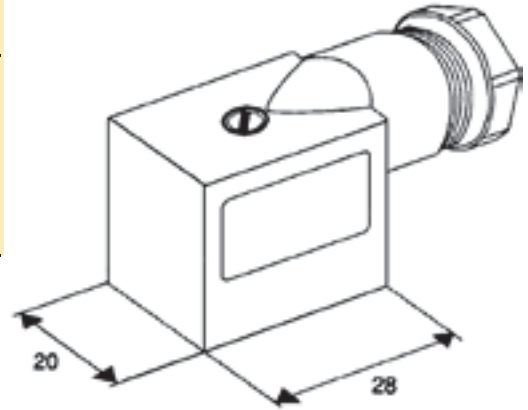
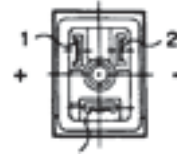


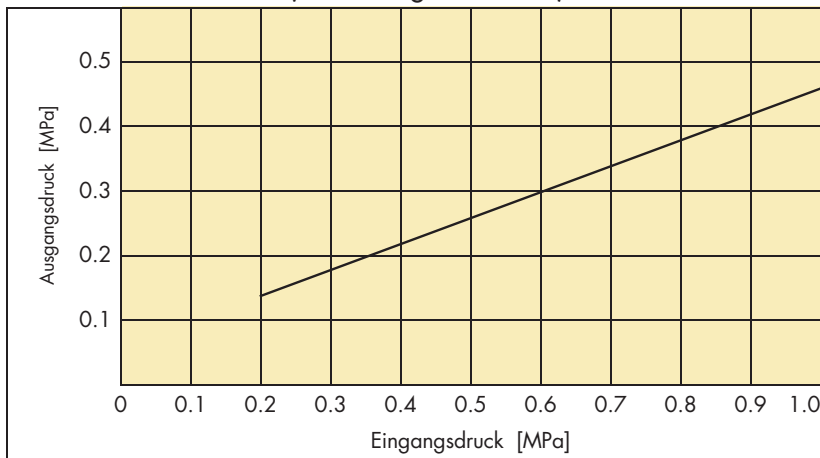
Bestellnummer Stecker Bestellangaben

Ausführung	Anschluss	Spannung	Bestellnummer
ohne Leuchtanzeige		0-250V DC od. AC	X31
mit Leuchtanzeige und Varistorschutz		24V DC	X32



Durchfluss-Kennlinien (Referenzwerte)

Schaltdruck Kolben B (offen ↔ geschlossen)



Durchfluss-Kennlinien des Nadelventils

Bedingungen: Eingangsdruck 0.5MPa

