

# Kapazitive Sensortaste mit IO- Link Standard

Vertrieb durch  
Rs-online



84-ASKS-B10-049C



<https://rs-online.eao.com/component/84-ASKS-B...>

Ihr Produkt:

---



## 84-ASKS-B10-049C Kapazitive Sensortaste mit IO-Link Standard

### FRONT

|                              |            |
|------------------------------|------------|
| <b>Frontabmessung:</b>       | Ø 30 mm    |
| <b>Frontform:</b>            | rund       |
| <b>Frontrahmen Material:</b> | Kunststoff |

### MONTAGE

|                       |                |
|-----------------------|----------------|
| <b>Bauform:</b>       | flach          |
| <b>Einbauöffnung:</b> | Ø 22,5 mm      |
| <b>Montage-Typ:</b>   | Paneel-Montage |

### BEDIEN-/ANZEIGETEIL

|                                 |              |
|---------------------------------|--------------|
| <b>Druckhaube Material:</b>     | Kunststoff   |
| <b>Druckhaube Ausleuchtung:</b> | ausleuchtbar |
| <b>Druckhaube Form:</b>         | flach        |
| <b>Druckhaube Optik:</b>        | transparent  |
| <b>Symbol:</b>                  | START (B10)  |

### ELEKTRISCHE KENNWERTE

|                                      |                           |
|--------------------------------------|---------------------------|
| <b>Betriebsspannung:</b>             | 8,4 - 32 V DC             |
| <b>Kommunikations-Schnittstelle:</b> | IO-Link Spezifikation 1.1 |

### MECHANISCHE KENNWERTE

|                   |             |
|-------------------|-------------|
| <b>Anschluss:</b> | Stecker M12 |
|-------------------|-------------|

|                          |                                  |
|--------------------------|----------------------------------|
| <b>Schaltssystem:</b>    | Kapazitiv                        |
| <b>Betätigungskraft:</b> | Keine Betätigungskraft notwendig |
| <b>Gewicht:</b>          | 0.015 kg                         |

### UMGEBUNGSBEDINGUNGEN

|                           |  |
|---------------------------|--|
| <b>IP-Frontschutzart:</b> | IP69K  |
| <b>IK-Frontschutzart:</b> | IK08   |
| <b>Einsatztemperatur:</b> | - 30 °C ... + 65 °C                                  |
| <b>Klimafestigkeit:</b>   | Relative Feuchtigkeit, max. 95%, nicht kondensierend |

### ZERTIFIKATE

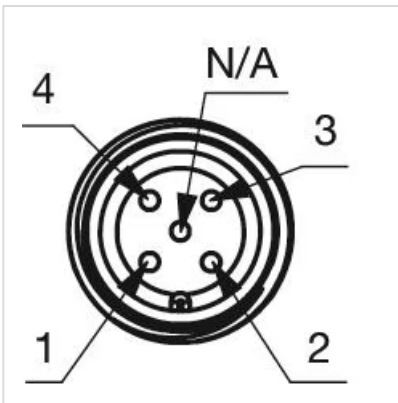
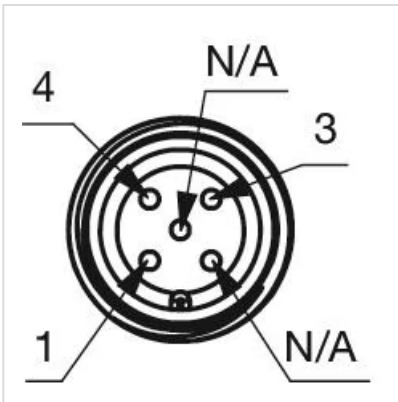
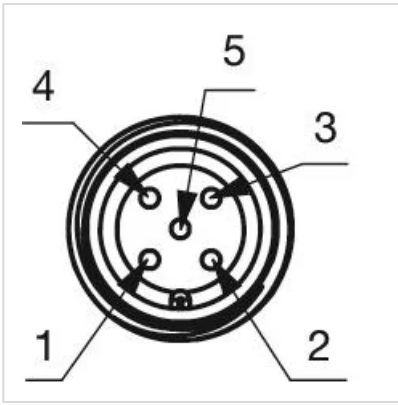
|                       |               |
|-----------------------|---------------|
| <b>Approbationen:</b> | CSA, EHEDG    |
| <b>Konformitäten:</b> | CE, UKCA      |
| <b>REACH:</b>         | REACH konform |
| <b>RoHS:</b>          | RoHS konform  |

### WEITERE

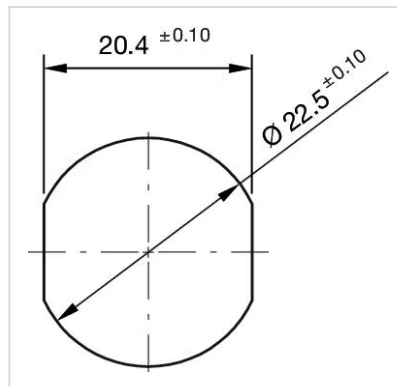
|                          |  |
|--------------------------|--|
| <b>Kurzbeschreibung:</b> | Kapazitive Sensortaste mit IO-Link Standard, Ø 22,5 mm, Ø 30 mm, flach, ausleuchtbar, Kunststoff, transparent, rund, Kunststoff, Stecker M12, IP69K, IK08, START (B10) |
| <b>Gehäuse Farbe:</b>    | Schwarz  |
| <b>Gehäuse Material:</b> | Kunststoff   |
| <b>Schaltschemas:</b>    |  |



**Bauteilelayouts:**



Einbauöffnungen:



Abmessungen:

