



8500N

Aksialvifte AC 80x80x38 mm



Tekniske data

Beskrivelse	Aksialvifte AC 80x80x38 mm
Spenning	1~115 VAC
Frekvens	60 Hz
Effekt	11 W
Merkestrøm	135 mA
Turtall	3200 rpm
Luftmengde	16.90 l/s
Luftmengde	61.0 m3/h
Luftmengde	35.9 CFM
Temperaturområde	-10...+75 °C
Blåseretning	Utløp over motorfestet
Rotasjonsretning	Medurs sett fra rotorsiden
Motor	AC ytterrotormotor av skjermtype.
Motorvern / Vern	Impedansbeskyttet mot overbelastning
Lagertype	Sintec glidelager
Viftehjul	Metall
Viftehus	Metall
Elektrisk tilkobling	To enkeltledere avmantlet og fortinnet. Huset utstyrt med jordskrue M4 x 8 (TORX)
Lydtrykk	34.0 dB(A)
Lydeffekt	4.8 Bel
Levetid L10	55000 tim 40 °C / 25000 tim 75 °C
Størrelse	80 x 80 x 38 mm (B x H x D)
Vekt	490 g
Art.nr.	9244014207

Se www.ebmpapst.no for oppdatert informasjon



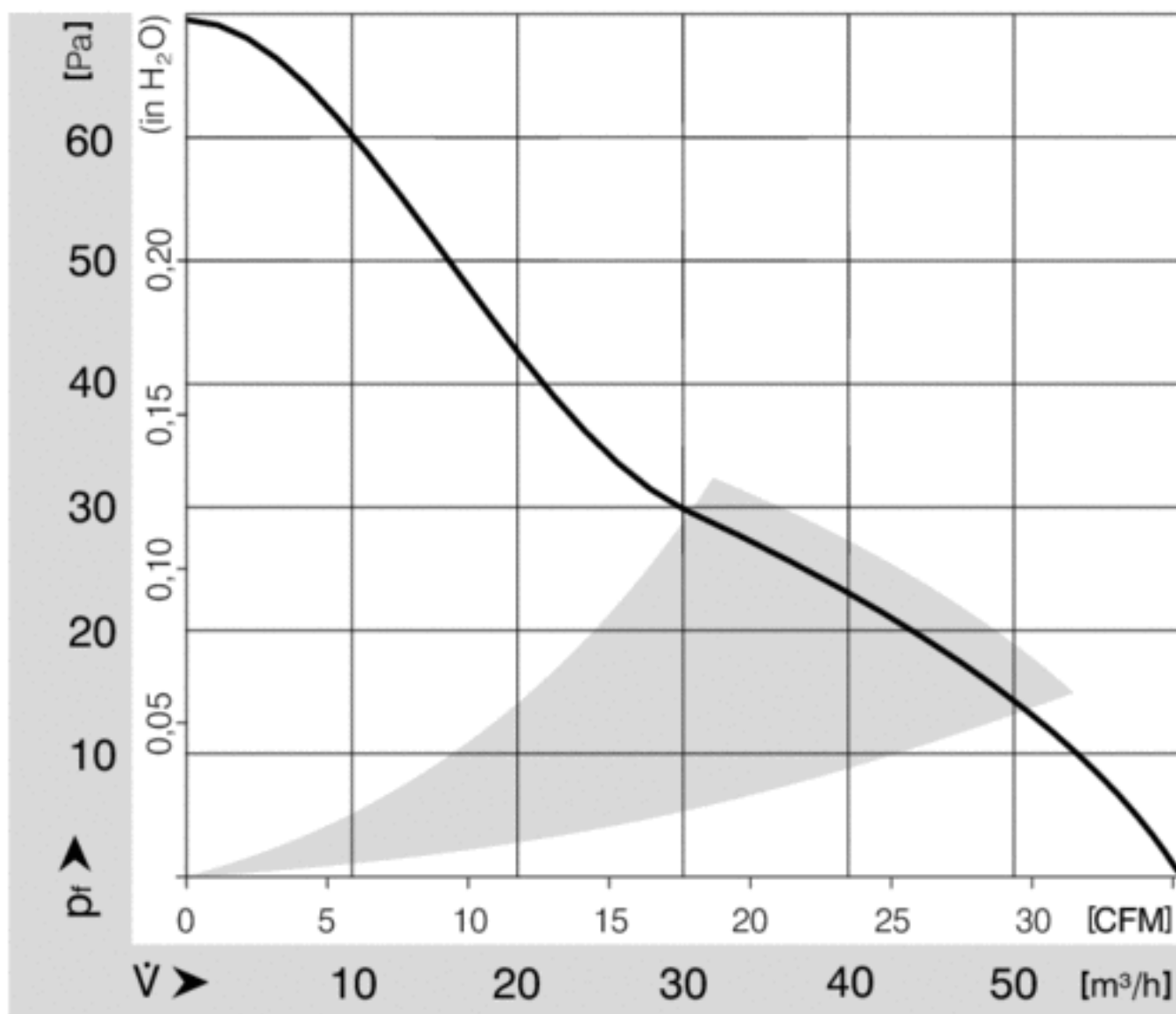
8500N

Aksialvifte AC 80x80x38 mm

Tilbehør til 8500N

Benevning	Art.nr.	Informasjon
FF325A/45	4620104	Plastgitter med grovfilter 80x80 mm
PF80	4620108	Plastgitter med filter 80x80 mm
MFG080	4620202	Berøringsgitter metall 80x80 mm
PG80S	92163-2-2929	Berøringsgitter plast 80x80 mm, skrus fast
PG80T	92162-2-2929	Berøringsgitter plast 80x80 mm, trykkes fast
PRF80	47011177	Berøringsgitter EMC 80x80 mm

Diagram

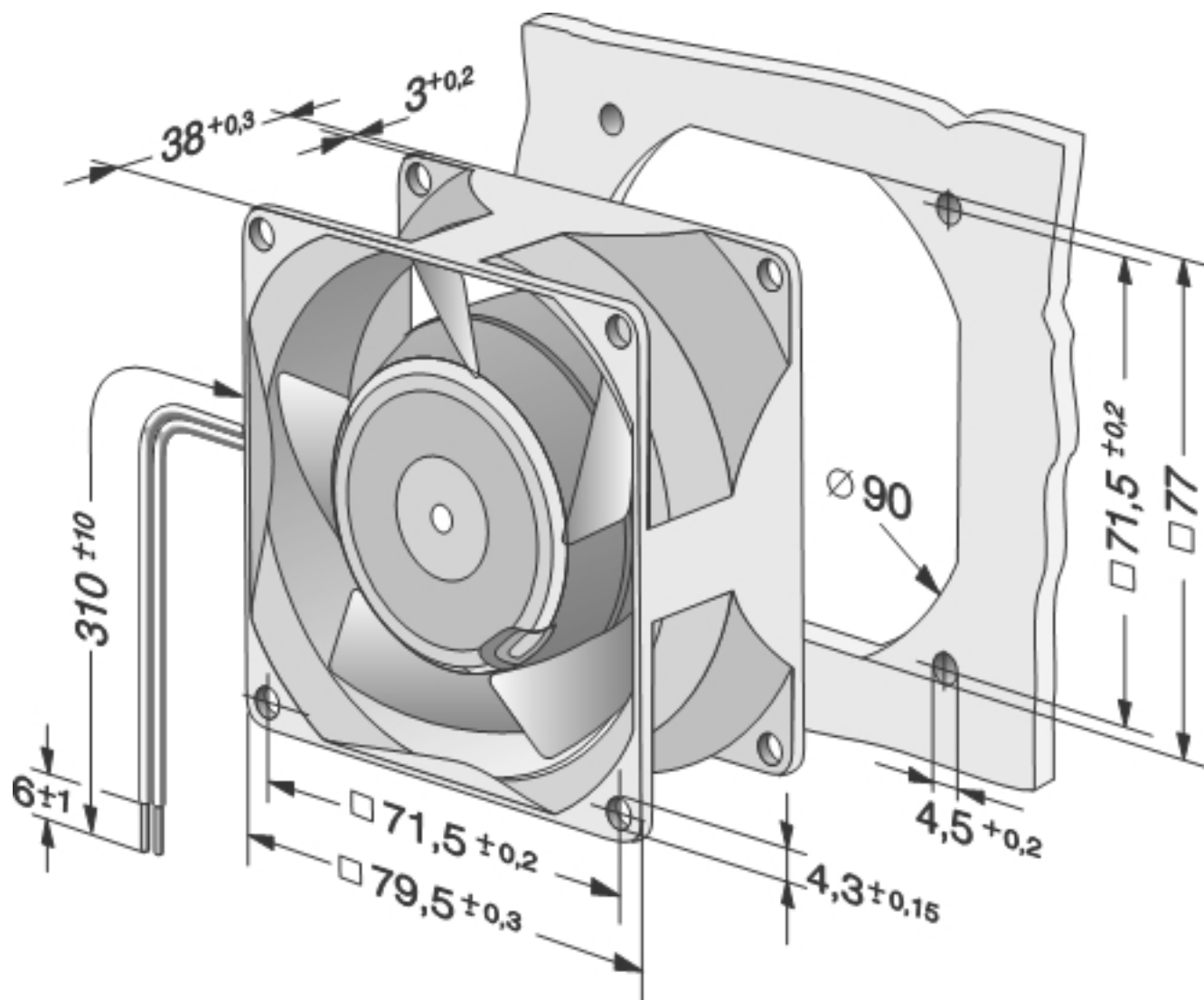




8500N

Aksialvifte AC 80x80x38 mm

Tegning





8500N

Aksialvifte AC 80x80x38 mm

Kontakt

ebm-papst AS

Nordåsveien 5

1251 Oslo

Telf: 22 76 33 40

Fax: 22 61 91 73

mailbox@ebmpapst.no

www.ebmpapst.no