

## Disp. de protec. contra sobretensiones tipo 3 - PLT-SEC-T3-230-FM - 2905229

Tenga en cuenta que los datos indicados aquí proceden del catálogo en línea. Los datos completos se encuentran en la documentación del usuario. Son válidas las condiciones generales de uso de las descargas por Internet. (<http://phoenixcontact.es/download>)




Protección de equipos enchufable, según el tipo 3/clase III, para redes de fuentes de alimentación monofásicas con N y PE separados (sistema de 3 conductores: L1, N, PE), con fusible resistente a las sobrecorrientes momentáneas y contacto de indicación remota. También apta para aplicaciones DC.

### Sus ventajas

- ✓ Protección de dispositivos basada en varistores
- ✓ Puede utilizarse sin fusible previo separado gracias a la protección contra sobrecorriente integrada
- ✓ Para equipos de fuentes de alimentación 1 fase (AC/DC)
- ✓ Enchufable
- ✓ Indicación de estado óptica mediante LED
- ✓ Con indicación remota libre de potencial
- ✓ Conector que se puede probar con CHECKMASTER 2



### Datos mercantiles

Unidad de embalaje	1 pcs
EAN	 4 046356 939881
EAN	4046356939881
Peso por unidad (sin incluir el embalaje)	73,330 g
Número de tarifa arancelaria	85363030
País de origen	Alemania
Clave de venta	CL14A1

### Datos técnicos

#### Dimensiones

Altura	90 mm
Anchura	17,7 mm
Profundidad	74,5 mm (Con carril de 7,5 mm)
Unidad	1 UD

# Disp. de protec. contra sobretensiones tipo 3 - PLT-SEC-T3-230-FM - 2905229

## Datos técnicos

### Condiciones ambientales

Índice de protección	IP20
Temperatura ambiente (servicio)	-40 °C ... 80 °C
Temperatura ambiente (almacenamiento / transporte)	-40 °C ... 80 °C
Altitud	≤ 2000 m (amsl (del inglés, above mean sea level, es decir, sobre el nivel del mar))
Humedad de aire admisible (servicio)	5 % ... 95 %
Choques (en servicio)	30g (Semisinusoide / 11ms / 3x #X, #Y, #Z)
Vibración (en servicio)	5g (10 ... 150 Hz/20 ciclos/eje/X, Y, Z)

### Generalidades

Tipo EN	T3
Sistema de alimentación de corriente IEC	TT
	TN-S
Número de puertos	One
Pistas de protección	L-N
	L-PE
	N-PE
	(L+) - (L-)
	(L+/L-) - PE
Tipo de montaje	Carril simétrico: 35 mm
Color	gris luminoso RAL 7035
	gris tráfico A RAL 7042
Material carcasa	PA 6.6-FR 20 % GF
	PA 6.6-FR
Grado de polución	2
Clase de combustibilidad según UL 94	V-0
Construcción	Módulo para carril de dos piezas enchufable
Número de polos	2
Mensaje Protección contra sobretensiones defectuosa	indicación óptica, contacto de indicación remota

### Circuito de protección

Tensión nominal $U_N$	230 V AC (TN-S)
	230 V AC (TT - solo en combinación con RCD)
Frecuencia nominal $f_N$	50 Hz (60 Hz)
Tensión constante máxima $U_C$	264 V AC
	230 V DC
Corriente de carga nominal $I_L$	26 A (30 °C)
Corriente de conductor de protección $I_{PE}$	≤ 5 μA
Corriente transitoria nominal $I_n$ (8/20) μs	3 kA
Absorción de potencia standby $P_C$	≤ 275 mVA (para $U_{REF}$ )

## Disp. de protec. contra sobretensiones tipo 3 - PLT-SEC-T3-230-FM - 2905229

### Datos técnicos

#### Circuito de protección

	$\leq 300$ mVA (con $U_c$ )
Tensión de prueba de referencia $U_{REF}$	255 V AC
Choque combinado $U_{OC}$	6 kV
Nivel de protección $U_p$ (L-N)	$\leq 1,35$ kV
Nivel de protección $U_p$ (L-PE)	$\leq 1,5$ kV
Nivel de protección $U_p$ (N-PE)	$\leq 1,5$ kV
Comportamiento TOV en $U_T$ (L-N)	440 V AC (5 s / modo estacionario)
	440 V AC (120 min / modo estacionario)
Comportamiento TOV en $U_T$ (L-PE)	440 V AC (5 s / modo estacionario)
	440 V AC (120 min / modo estacionario)
	1455 V AC (200 ms / modo de error seguro)
Comportamiento TOV en $U_T$ (N-PE)	1200 V AC (200 ms / modo de error seguro)
Tiempo de reacción $t_A$ (L-N)	$\leq 25$ ns
Tiempo de reacción $t_A$ (L-PE)	$\leq 100$ ns
Tiempo de reacción $t_A$ (N-PE)	$\leq 100$ ns
Resistencia al cortocircuito $I_{SCCR}$	1,5 kA AC
	0,25 kA DC
Fusible general máximo en caso de cableado de derivación (otro nivel)	no necesario
Fusible previo máximo en caso de cableado de paso	25 A (gG / B / C)

#### Visualización/indicación remota

Función de conmutación	Contacto cerrado
Tensión de servicio	250 V AC
	125 V DC (200 mA DC)
Corriente de servicio	3 A AC
	1 A DC (30 V DC)
Tipo de conexión	Conexión por tornillo
Sección de conductor flexible	0,2 mm <sup>2</sup> ... 2,5 mm <sup>2</sup>
Sección de conductor rígido	0,2 mm <sup>2</sup> ... 4 mm <sup>2</sup>
Sección de conductor AWG	24 ... 12
Rosca de tornillo	M3
Par de apriete	0,8 Nm
Longitud a desaislar	8 mm

#### Datos de conexión

Tipo de conexión	Conexión por tornillo
Sección de conductor flexible	0,2 mm <sup>2</sup> ... 2,5 mm <sup>2</sup>
Sección de conductor rígido	0,2 mm <sup>2</sup> ... 4 mm <sup>2</sup>
Sección de conductor AWG	24 ... 12
Rosca de tornillo	M3

## Disp. de protec. contra sobretensiones tipo 3 - PLT-SEC-T3-230-FM - 2905229

### Datos técnicos

#### Datos de conexión

Par de apriete	0,8 Nm
Longitud a desaislar	8 mm

#### Especificaciones UL

Tipo SPD	4CA
Tensión constante máxima MCOV	255 V AC
	230 V DC
Tensión nominal	230 V DC
Corriente de carga nominal $I_L$	25 A
Pistas de protección	L-N
	L-G
	N-G
	(L+) - (L-)
	(L+) - G
	(L-) - G
Sistema de distribución de energía	Single phase
Frecuencia nominal	50/60 Hz
Tensión de limitación medida MLV (L-N)	1290 V
Tensión de limitación medida MLV (L-G)	1310 V
Tensión de limitación medida MLV (N-G)	1310 V
Tensión de limitación medida MLV (L+) - (L-)	1290 V
Tensión de limitación medida MLV (L+) - G	1310 V
Tensión de limitación medida MLV (L-) - G	1310 V
Corriente transitoria nominal $I_n$	3 kA

#### Indicación UL/Señalización remota

Par de apriete	5 lb <sub>f</sub> -in. ... 7 lb <sub>f</sub> -in.
Sección de conductor AWG	14 ... 12

#### UL datos de conexión

Sección de conductor AWG	14 ... 12
Par de apriete	5 lb <sub>f</sub> -in. ... 7 lb <sub>f</sub> -in.

#### Normas y especificaciones

Normas/disposiciones	IEC 61643-11 2011
	EN 61643-11 2012

#### Environmental Product Compliance

REACH SVHC	Lead 7439-92-1
China RoHS	Espacio de tiempo para el uso previsto (EFUP): 50 años
	Encontrará información sobre las sustancias peligrosas en la declaración del fabricante en la pestaña "Descargas"

# Disp. de protec. contra sobretensiones tipo 3 - PLT-SEC-T3-230-FM - 2905229

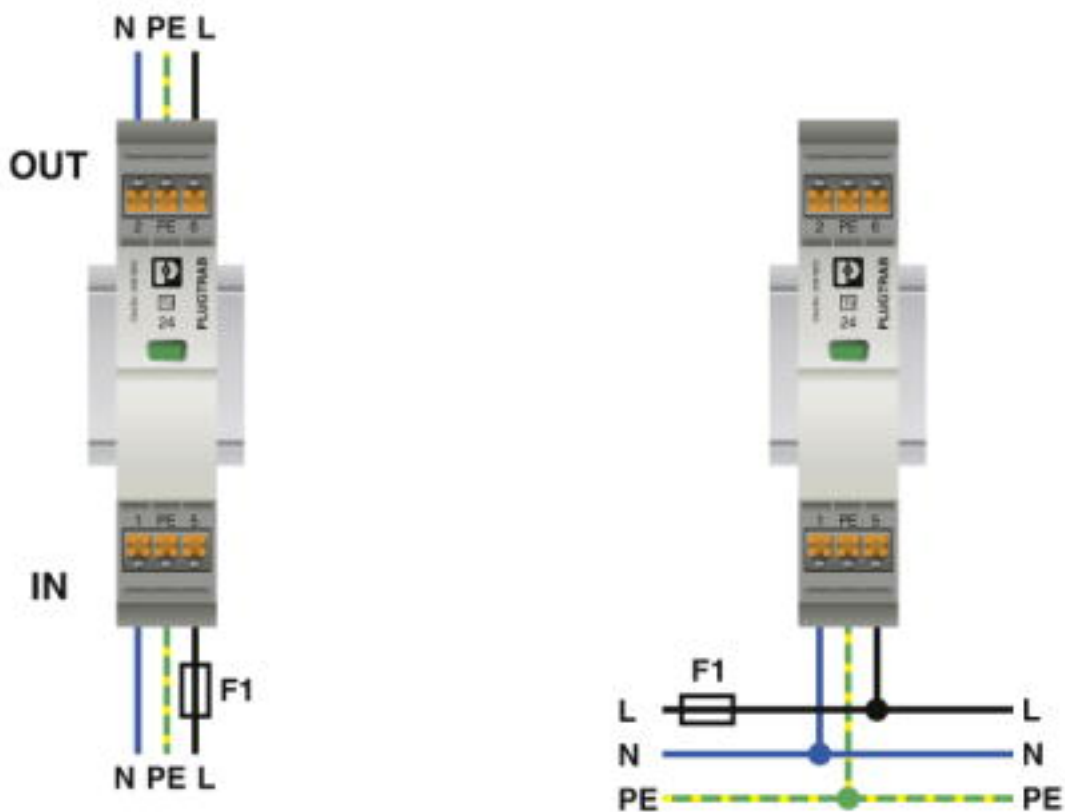
Dibujos

Dibujo del producto

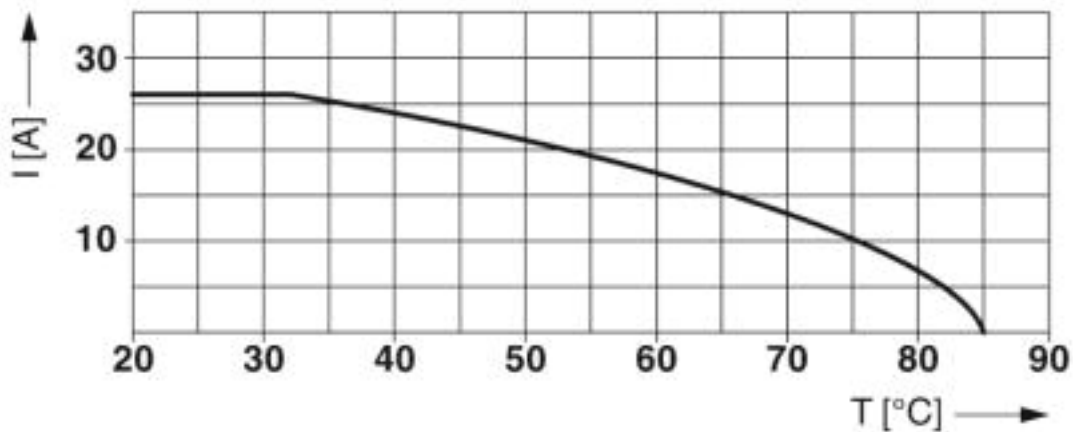


# Disp. de protec. contra sobretensiones tipo 3 - PLT-SEC-T3-230-FM - 2905229

Dibujo de aplicación



Diagrama



Corriente nominal en función de la temperatura ambiente

# Disp. de protec. contra sobretensiones tipo 3 - PLT-SEC-T3-230-FM - 2905229

Esquema de dimensiones

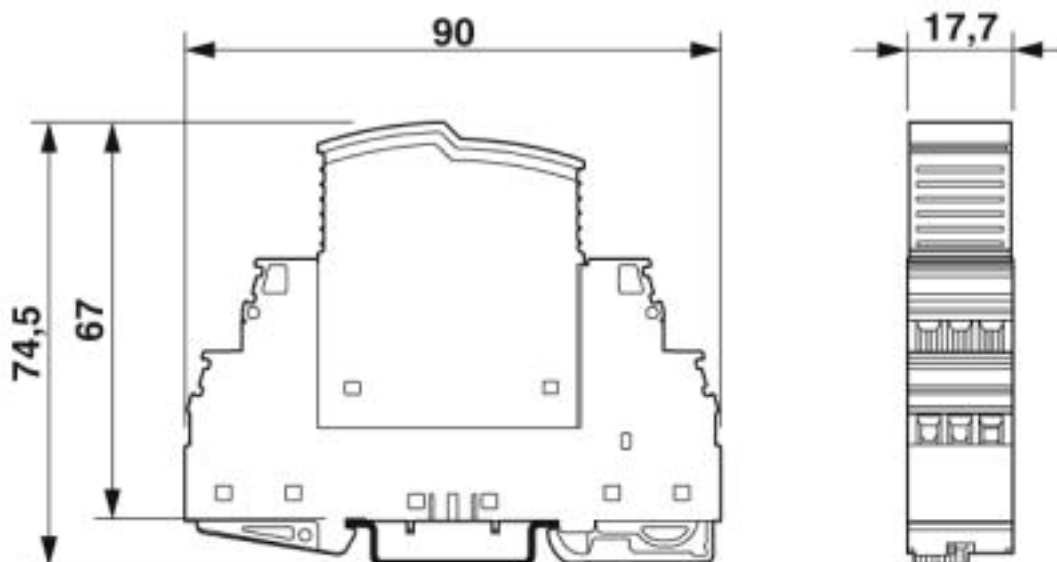
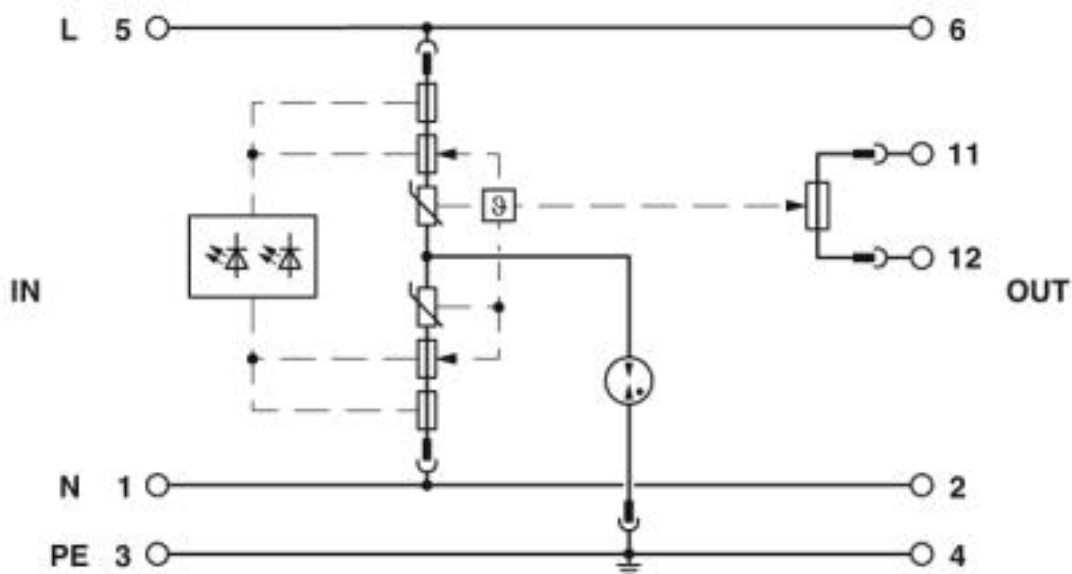


Diagrama eléctrico



## Clasificaciones

eCl@ss

eCl@ss 5.1	27130800
eCl@ss 6.0	27130800
eCl@ss 7.0	27130806
eCl@ss 8.0	27130806

# Disp. de protec. contra sobretensiones tipo 3 - PLT-SEC-T3-230-FM - 2905229

## Clasificaciones

### eCl@ss

eCl@ss 9.0	27130806
------------	----------

### ETIM

ETIM 5.0	EC000942
ETIM 6.0	EC000942
ETIM 7.0	EC000942

### UNSPSC

UNSPSC 13.2	39121620
-------------	----------

## Homologaciones

### Homologaciones

#### Homologaciones

CSA / GL / CCA / UL Recognized / KEMA-KEUR / cUL Recognized / IECCE CB Scheme / EAC / cULus Recognized

#### Homologaciones Ex

UL Recognized / cUL Recognized / cULus Recognized

## Detalles de homologaciones

CSA		<a href="http://www.csagroup.org/services-industries/product-listing/">http://www.csagroup.org/services-industries/product-listing/</a>	70056020
-----	--	---	----------

GL		<a href="https://approvalfinder.dnvgl.com/">https://approvalfinder.dnvgl.com/</a>	14588-15 HH
----	--	---	-------------

CCA			NTR-NL 7399
-----	--	--	-------------

UL Recognized		<a href="http://database.ul.com/cgi-bin/XYV/template/LISEXT/1FRAME/index.htm">http://database.ul.com/cgi-bin/XYV/template/LISEXT/1FRAME/index.htm</a>	FILE E 330181
---------------	--	---	---------------

KEMA-KEUR		<a href="http://www.dekra-certification.com">http://www.dekra-certification.com</a>	2173868.01
-----------	--	---	------------



# Disp. de protec. contra sobretensiones tipo 3 - PLT-SEC-T3-230-FM - 2905229

## Homologaciones

cUL Recognized		<a href="http://database.ul.com/cgi-bin/XYV/template/LISEXT/1FRAME/index.htm">http://database.ul.com/cgi-bin/XYV/template/LISEXT/1FRAME/index.htm</a>	FILE E 330181
----------------	--	---	---------------

IECEE CB Scheme		<a href="http://www.iecee.org/">http://www.iecee.org/</a>	NL-35777
-----------------	--	---	----------

EAC			RU C-DE.A*30.B01561
-----	--	--	---------------------

cULus Recognized			
------------------	--	--	--

## Accesorios

### Accesorios

Marcador de aparatos sin rotular

Etiqueta - EML (20XE)R - 0803452



Etiqueta, Rollo, blanco, sin rotular, rotulable con: THERMOMARK ROLLMASTER 300/600, THERMOMARK X1.2, THERMOMARK ROLL X1, THERMOMARK ROLL 2.0, THERMOMARK ROLL, clase de montaje: pegado, superficie útil: sin fin x 20 mm

Etiqueta - EML (20XE)R YE - 0803453



Etiqueta, Rollo, amarillo, sin rotular, rotulable con: THERMOMARK ROLLMASTER 300/600, THERMOMARK X1.2, THERMOMARK ROLL X1, THERMOMARK ROLL 2.0, THERMOMARK ROLL, clase de montaje: pegado, superficie útil: sin fin x 20 mm

Rotulador marcador

## Disp. de protec. contra sobretensiones tipo 3 - PLT-SEC-T3-230-FM - 2905229

### Accesorios

Rotulador especial - X-PEN 0,35 - 0811228



Rotulador especial sin cartucho de tinta, para la rotulación manual de índices de rotulación, rotulación de gran resistencia al lavado, grosor de rotulado 0,35 mm

---

### Soporte final

Soporte final - CLIPFIX 35 - 3022218



Soporte final de montaje rápido, para carril simétrico NS 35/7,5 o carril simétrico NS 35/15, con posibilidad de marcado, ancho: 9,5 mm, color: gris

---

### Piezas de recambio

Enchufe de protección contra sobretensiones tipo 3 - PLT-SEC-T3-230-P - 2905235



Conector de repuesto para la protección de equipos de tipo 3 de la serie de productos PLUGTRAB SEC T3. Tensión nominal 230 V.