

Mating list (FA-07 シリーズ 嵌合表)

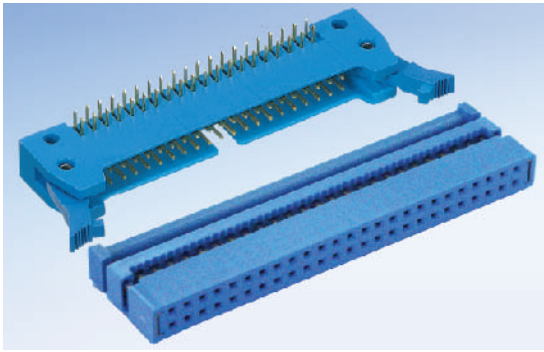
芯数 No of Contacts	PLUG "FAP-07シリーズ" PLUG FAP-07 Series	実装形態 Mounting Type		実装方式 Type of Solder terminal	フラットケーブル圧接タイプ (FAS-17シリーズ) Flat Cable IDC Connector FAS-17 Series	フラットケーブル圧接タイプ (FAS-18シリーズ) Flat Cable IDC Connector FAS-18 Series	バラ線圧着タイプ (UFSシリーズ) Crimp Housing for Descreat wire (UFS series)	バラ線圧着タイプ (SFSシリーズ) Descreat wire IDC Connector (SFS series)
		Straight	Right Angle	Solder Dip	中央キースロット付 Central key slot	中央キースロット付 Central key slot	中央キースロット付 Central key slot	
10	FAP-10-07#2		●	●	FAS-10-17	FAS-10-18	UFS-10B-04	SFS-10A-1700
	FAP-10-07#4	●		●				
16	FAP-16-07#2		●	●	FAS-16-17	FAS-16-18	UFS-16B-04	SFS-16A-1700
	FAP-16-07#4	●		●				
20	FAP-20-07#2		●	●	FAS-20-17	FAS-20-18	UFS-20B-04	SFS-20A-1700
	FAP-20-07#4	●		●				
26	FAP-26-07#2		●	●	FAS-26-17	FAS-26-18	UFS-26B-04	SFS-26A-1700
	FAP-26-07#4	●		●				
30	FAP-30-07#2		●	●	FAS-30-17	—————	UFS-30B-04	SFS-30A-1700
	FAP-30-07#4	●		●				
34	FAP-34-07#2		●	●	FAS-34-17	FAS-34-18	UFS-34B-04	SFS-34A-1700
	FAP-34-07#4	●		●				
40	FAP-40-07#2		●	●	FAS-40-17	FAS-40-18	UFS-40B-04	SFS-40A-1700
	FAP-40-07#4	●		●				
50	FAP-50-07#2		●	●	FAS-50-17	FAS-50-18	UFS-50B-04	SFS-50A-1700
	FAP-50-07#4	●		●				
60	FAP-60-07#2		●	●	FAS-60-17	—————	UFS-60B-04	SFS-60A-1700
	FAP-60-07#4	●		●				
64	FAP-64-07#2		●	●	FAS-64-17	—————	—————	SFS-64A-1700
	FAP-64-07#4	●		●				

Mating list (FA-16X/Y シリーズ 嵌合表)

芯数 No of Contacts	フラットケーブル圧接 PLUG "FAP-16シリーズ" Flat cable IDC socket PLUG FAP-16 Series	ケーブル引出し形状 Type of cable termination 折返し側出 Cable folded on one end (w/ strain-relief)	プリント基板 固定方向 Position of PCB retaining screws		フラットケーブル圧接タイプ (FAS-17シリーズ) Flat Cable IDC Connector FAS-17 Series	フラットケーブル圧接タイプ (FAS-18シリーズ) Flat Cable IDC Connector FAS-18 Series	バラ線圧着タイプ (UFSシリーズ) Crimp Housing for Descreat wire (UFS series)	バラ線圧接タイプ (SFSシリーズ) Descreat wire IDC Connector (SFS series)
			水平固定 Horizontal mounting	垂直固定 Vertical mounting	中央キースロット付 Central key slot	中央キースロット付 Central key slot	中央キースロット付 Central key slot	
10	FAP-10-163X	●	●		FAS-10-17	FAS-10-18	UFS-10B-04	SFS-10A-1700
	FAP-10-163Y	●		●				
16	FAP-16-163X	●	●		FAS-16-17	FAS-16-18	UFS-16B-04	SFS-16A-1700
	FAP-16-163Y	●		●				
20	FAP-20-163X	●	●		FAS-20-17	FAS-20-18	UFS-20B-04	SFS-20A-1700
	FAP-20-163Y	●		●				
26	FAP-26-163X	●	●		FAS-26-17	FAS-26-18	UFS-26B-04	SFS-26A-1700
	FAP-26-163Y	●		●				
30	FAP-30-163X	●	●		FAS-30-17	—	UFS-30B-04	SFS-30A-1700
	FAP-30-163Y	●		●				
34	FAP-34-163X	●	●		FAS-34-17	FAS-34-18	UFS-34B-04	SFS-34A-1700
	FAP-34-163Y	●		●				
40	FAP-40-163X	●	●		FAS-40-17	FAS-40-18	UFS-40B-04	SFS-40A-1700
	FAP-40-163Y	●		●				
50	FAP-50-163X	●	●		FAS-50-17	FAS-50-18	UFS-50B-04	SFS-50A-1700
	FAP-50-163Y	●		●				
60	FAP-60-163X	●	●		FAS-60-17	—	UFS-60B-04	SFS-60A-1700
	FAP-60-163Y	●		●				

FA Series (オリジナルタイプ)

2.54mm pitch (1.27mm pitch フラットケーブル接続用)



特徴 Features

- ・コンタクトピッチ2.54mmのフラットケーブル用コネクタ
- ・製品のバリエーションは、ラッチヘッダタイププラグ(プリント基板取付け用およびフラットケーブル一括圧接タイプ)、フラットケーブル一括圧接タイプソケット
- ・フラットケーブル一括圧接タイプソケットは、2点接触構造で高信頼性を実現
- ・RoHS指令対応

- ・ 2.54mm-pitch flat cable IDC connector
- ・ Product offered in a latch header plug and an IDC socket
- ・ IDC socket ensuring high contact reliability
- ・ RoHS compliant

仕様 Specifications

性能 Performance

絶縁抵抗 1,000MΩ以上 DC500Vにて
 Insulation Resistance 1,000MΩ min. @ 500VDC

耐電圧 ソケット : AC700V rms 1分間
 Withstanding Voltage Socket: 700VAC rms / minute
 プラグ : AC1000V rms 1分間
 Plug: 1000VAC rms / minute

接触抵抗 30mΩ以下 10mAにて
 Contact Resistance 30mΩ max. @ 10mA
 25mΩ以下 10mAにて (FAP-16タイプ)
 25mΩ max. @ 10mA (FAP-16 excepted)

定格電流 1A (FAP-16タイプを除く)
 Current Rating 1A (FAP-16 excepted)

使用温度 -20°C ~ +105°C (FAP-16タイプを除く)
 Operating Temperature -20°C to +105°C (FAP-16 excepted)

材質 Materials

インシュレータ PBT樹脂ガラス入り (UL94V-0)
 Insulator PBT glass-filled, UL94V-0

コンタクト 銅合金、金めっき
 Contact Copper Alloy, Gold plating

適合ケーブル Applicable Cable

AWG#28ヨリ線またはAWG#30単線、芯線ピッチ1.27mm
 AWG #28 stranded or AWG #30 solid wire / Core wire pitch: 1.27mm

圧接治工具 Tools for FAS-01

ハンドプレス: FX-003 適用治具: FA-005 プラテン: 標準プラテン
 Hand press : FX-003 Jig : FA-005 Platen : Standard platen

品名表示方法 FAP-07タイプ (中央キースロット付きラッチヘッダ)

Ordering Code FAP-07 (Latch header with central key slot)

FAP-34-07 #2

①	FAシリーズ・プラグ FA Series/Plug
②	芯数 Number of contacts
③	端子形状 #2: ライトアングルはんだディップタイプ Type of solder terminal #2: Right-angle solder dip #4: ストレートはんだディップタイプ #4: Straight solder dip

寸法表 Table of dimensions

寸法単位 : mm (Unit: mm)

品名 Part Number	芯数 No. of Contacts	A	B	C	D	E	F
FAP-10-07#*	10	32.00	21.84	27.94	17.52	10.16	44.0
FAP-16-07#*	16	39.62	29.46	35.56	25.14	17.78	51.5
FAP-20-07#*	20	44.70	34.54	40.64	30.22	22.86	56.5
FAP-26-07#*	26	52.32	42.16	48.26	37.84	30.48	63.5
FAP-30-07#*	30	57.40	47.24	53.34	42.92	35.56	68.6
FAP-34-07#*	34	62.48	52.32	58.42	48.00	40.64	73.5
FAP-40-07#*	40	70.10	59.94	66.04	55.62	48.26	82.0
FAP-50-07#*	50	82.80	72.64	78.74	68.32	60.96	93.8
FAP-60-07#*	60	95.50	85.34	91.44	81.02	73.66	106.5
FAP-64-07#*	64	100.58	90.42	96.52	86.10	78.74	112.0

*対応芯数に関しては、4ページの嵌合表をご参照下さい。
 Note, see page 4 for circuit size and mating list

● 寸法図 Dimension drawing

● 接触断面図 Contact cross section

● プリント板レイアウト (参考図) [TOP VIEW] Print board layout (Reference only)

*適合ソケット : FAS-17 (P.13) , FAS-18 (P.14) , UFS-04 (P.21) , SFS-1700 (P.22)
 Mate with : FAS-17 (P.13) , FAS-18 (P.14) , UFS-04 (P.21) , SFS-1700 (P.22)

FA Series (オリジナルタイプ)

2.54mm pitch (1.27mm pitch フラットケーブル接続用)

品名表示方法 FAP-16タイプ(ケーブル圧接ラッチヘッダ)

Ordering Code FAP-16 (Latch header IDC plug)

FAP-34 - 16 3 X

① ② ③ ④

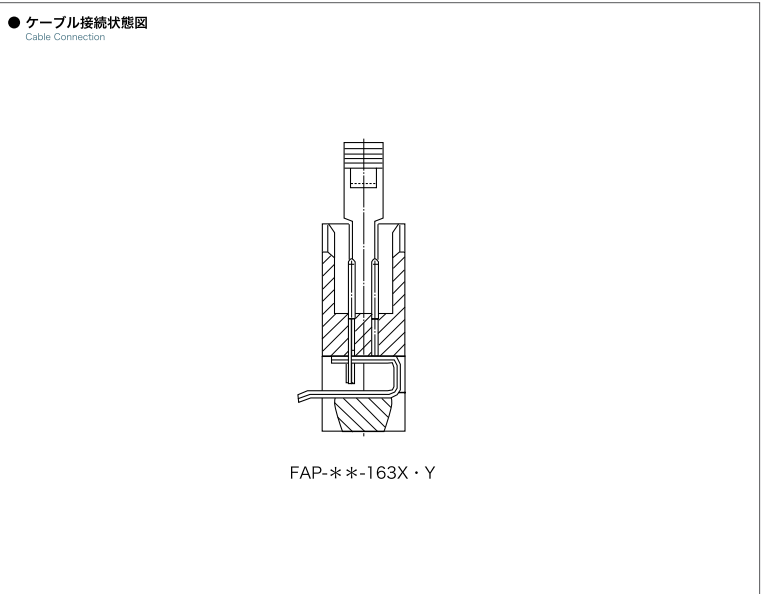
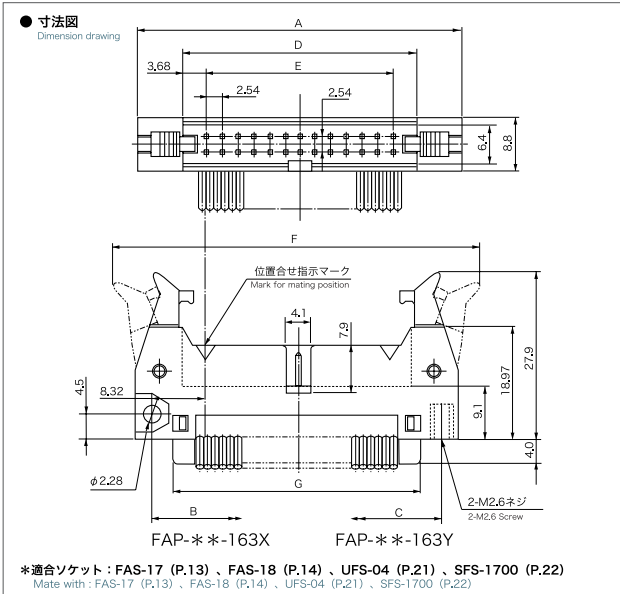
①	FAシリーズ・プラグ FA Series/Plug	②	芯数 Number of contacts
③	ケーブル引き出し形状 3:ケーブル折り返し片側出し Type of cable termination 3: Cable folded on one end (w/ strain-relief)		
④	プリント基板固定ネジ止め穴位置 Position of PCB retaining screws X: コネクタ側面 (プリント板にコネクタを水平に固定するタイプ) Y: コネクタ裏面 (プリント板にコネクタを垂直に固定するタイプ)		

寸法表 Table of dimensions

寸法単位 : mm (Unit: mm)

品名 Part Number	芯数 No. of Contacts	A	B	C	D	E	F	G
FAP-10-163*	10	32.00	26.80	26.80	17.52	10.16	47.52	20.20
※注 FAP-16-163*	16	39.62	34.42	34.42	25.14	17.78	55.14	27.82
FAP-20-163*	20	44.70	39.50	39.50	30.22	22.86	60.22	32.90
FAP-26-163*	26	52.32	47.12	47.12	37.84	30.48	67.84	40.52
FAP-30-163*	30	57.40	52.20	52.20	42.92	35.56	72.92	45.60
FAP-34-163*	34	62.48	57.28	57.28	48.00	40.64	78.00	50.68
FAP-40-163*	40	70.10	64.90	64.90	55.62	48.26	85.62	58.30
FAP-50-163*	50	82.80	77.60	77.60	68.32	60.96	98.32	71.00
FAP-60-163*	60	95.50	90.30	90.30	81.02	73.66	111.02	83.70

※対応芯数に関しては、5ページの配合表をご参照下さい。
note: See page 5 for circuit size and mating list



品名表示方法 FAS-17タイプ(オープンエンド・片ケーブル折り返しタイプ)

Ordering Code FAS-17 (Open End/Cable folded on one end)

FAS-34 - 17

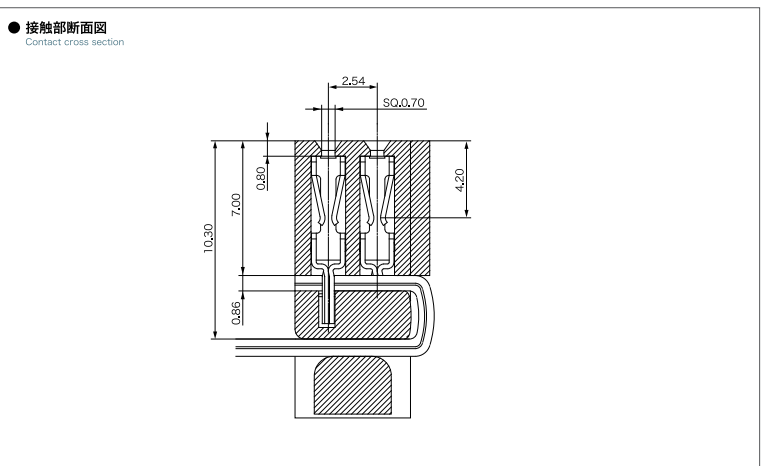
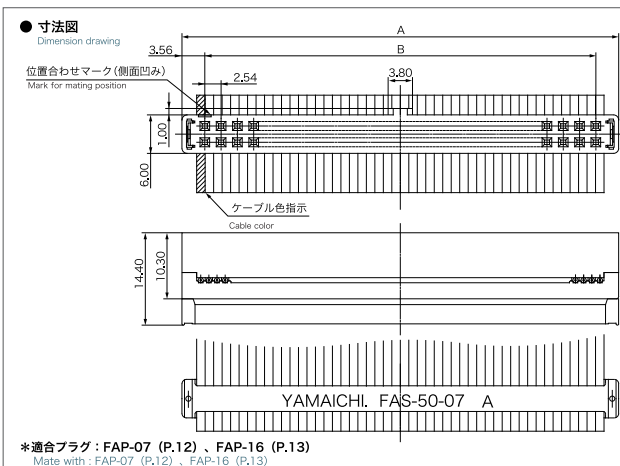
① ② ③

①	FAシリーズ・ソケット FA Series/Socket
②	芯数 Number of contacts
③	中央キー 1: 有 Central key - 1: With

寸法表 Table of dimensions

寸法単位 : mm (Unit: mm)

品名 Part Number	芯数 No. of Contacts	A	B
FAS-10-17	10	17.28	10.16
FAS-16-17	16	24.90	17.78
FAS-20-17	20	29.98	22.86
FAS-26-17	26	37.60	30.48
FAS-30-17	30	42.68	35.56
FAS-34-17	34	47.76	40.64
FAS-40-17	40	55.38	48.26
FAS-50-17	50	68.08	60.96
FAS-60-17	60	80.78	73.66
FAS-64-17	64	85.86	78.74



FA Series (オリジナルタイプ)

2.54mm pitch (1.27mm pitch フラットケーブル接続用)

品名表示方法 FAS-18タイプ (オープンエンド・両ケーブル折り返し中央出しタイプ)
Ordering Code FAS-18 (Open End/Cable on center)

FAS-34 - 1 8

① ② ③

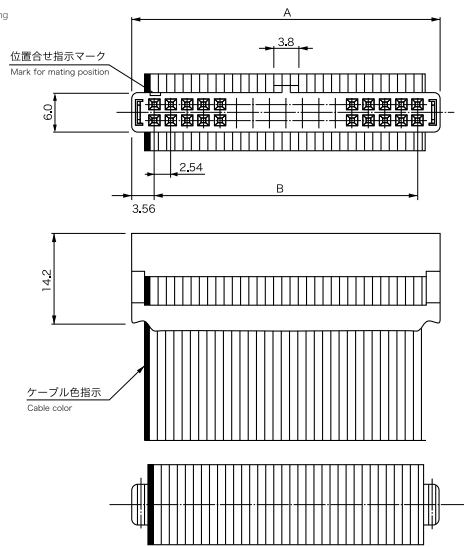
- ① FAシリーズ・ソケット
FA Series/Socket
- ② 芯数
Number of contacts
- ③ 中央キー 1: 有
Central key - 1: With

寸法表 Table of dimensions
 寸法単位 : mm (Unit: mm)

品名 Part Number	芯数 No. of Contacts	A	B
FAS-10-18	10	17.28	10.16
FAS-16-18	16	24.90	17.78
FAS-20-18	20	29.98	22.86
FAS-26-18	26	37.60	30.48
FAS-34-18	34	47.76	40.64
FAS-40-18	40	55.38	48.26
FAS-50-18	50	68.08	60.96

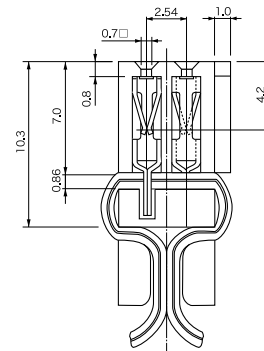
● 寸法図

Dimension drawing



● 接触部断面図

Contact cross section



*適合プラグ : FAP-07 (P.12) 、 FAP-16 (P.13)
 Mate with : FAP-07 (P.12) 、 FAP-16 (P.13)