



FLA-YCON00002

Flexi Loop

VEILIGE SERIESCHAKELING / VEILIGHEIDSCONTROLLERS

SICK
Sensor Intelligence.



Bestelinformatie

Type	Artikelnr.
FLA-YCON00002	2074734

Meer apparaatuitvoeringen en accessoires → www.sick.com/Flexi_Loop



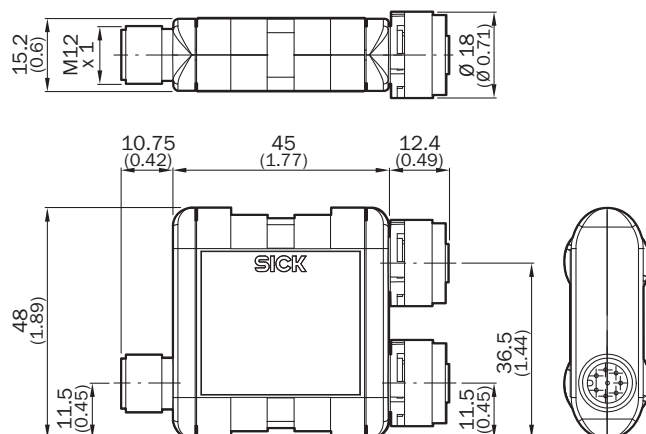
Gedetailleerde technische specificaties

Classificaties

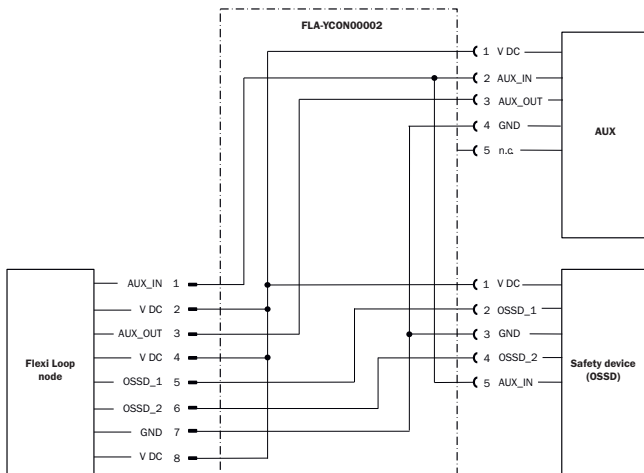
ECl@ss 5.0	27371990
ECl@ss 5.1.4	27371990
ECl@ss 6.0	27371819
ECl@ss 6.2	27371819
ECl@ss 7.0	27371819
ECl@ss 8.0	27371819
ECl@ss 8.1	27371819
ECl@ss 9.0	27371819
ECl@ss 10.0	27371819
ECl@ss 11.0	27371819
ETIM 5.0	EC001449
ETIM 6.0	EC001449
ETIM 7.0	EC001449
UNSPSC 16.0901	41113704

Maattekening (Afmetingen in mm (inch))

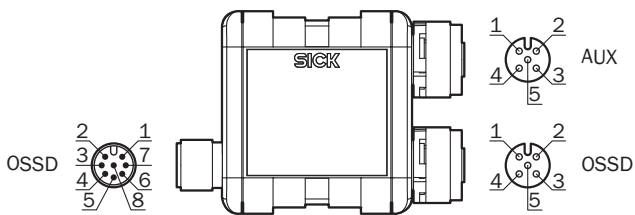
FLA-YCON00001



Aansluitschema




PIN-toewijzing



Aanbevolen accessoires

Meer apparaatuitvoeringen en accessoires → www.sick.com/Flexi_Loop

	Korte beschrijving	Type	Artikelnr.
Montagebeugels en -platen			
	1 stuk, Flexi-Loop-bevestigingsclip	C-Fix-houder	2068830

SICK IN ÉÉN OOGOPSLAG

SICK is één van de toonaangevende fabrikanten van intelligente sensoren en sensoroplossingen voor industriële toepassingen. Ons unieke aanbod van producten en services is de perfecte basis voor een veilige en efficiënte besturing van processen, voor de bescherming van mensen tegen ongevallen en het voorkomen van milieuverontreiniging.

Wij hebben uitgebreide ervaring in diverse uiteenlopende domeinen en kennen grondig de branchespecifieke processen en eisen. Zo kunnen wij met intelligente sensoren precies de oplossingen leveren die onze klanten nodig hebben. In onze testcentra in Europa, Azië en Noord-Amerika worden systeemoplossingen voor onze klanten getest en geoptimaliseerd. Dat alles maakt van ons een betrouwbare leverancier en R&D-partner.

Onze uitgebreide services vervolledigen ons aanbod. Met onze SICK LifeTime Services ondersteunen we u tijdens de gehele levenscyclus van de machine en zorgen we voor veiligheid en productiviteit.

Dat is voor ons “Sensor Intelligence”.

WERELDWIJD BIJ U IN DE BUURT:

Contactpersonen en andere vestigingen → www.sick.com