

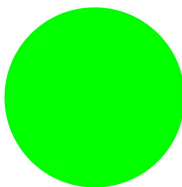


Trykknapp, Impuls, grønn

Type **M22-D-G**  
 Catalog No. **216596**  
 Alternate Catalog No. **M22-D-GQ**  
 EL-Nummer **4355603**



### Leveringsprogram

Sortiment			RMQ-Titan
Grunnfunksjon			Trykknapper
Frittstående/komplett enhet			Frittstående enhet
Byggeform			flat
			ikke låsende
<b>Tekstplate</b>			
Tekstplate			grønn
Tekstplate			
			Blank
Kapslingsklasse			IP66, IP67, IP69
Ramme			Ramme titan
Tilkobling til SmartWire-DT			ja med SWD-RMQ-tilkoblinger
Frontdimensjoner			22 x 22

### Tekniske data

#### Generelt

Standarder og bestemmelser			IEC/EN 60947 VDE 0660
Levetid, mekanisk	Bryteroperasjon	$\times 10^6$	> 5
Aktiveringsfrekvens	Bryteroperasjon	h	$\leq 3600$
Aktiveringskraft		N	$\leq 5$
Klimamotstandsdyktighet			Fuktig varme, konstant, i samsvar med IEC 60068-2-78 Fuktig varme, syklisk, i samsvar med IEC 60068-2-30
Kapslingsklasse			IP66, IP67, IP69
Omgivelsestemperatur			
åpen		°C	-25 - +70
Lagring		°C	- 40 - + 80
Monteringsposisjon			etter ønske
Motstand mot mekanisk støt		g	30 Støtvarighet 11 ms Halvsinus i samsvar med IEC 60068-2-27
Skipstillatelser			DNV GL LR
			  Germanischer Lloyd  TYPE APPROVED

## Data for konstruksjonsdokumentasjon iht. IEC/EN 61439

Tekniske data for konstruksjonsdokumentasjon			
Nominell strøm for angivelse av tapseffekt	$I_n$	A	0
Tapseffekt per pol, strømvhengig	$P_{vid}$	W	0
Tapseffekt for driftsmiddelet, strømvhengig	$P_{vid}$	W	0
Tapseffekt statisk, uavhengig av strøm	$P_{vs}$	W	0
Avleveringskapasitet for tapseffekt	$P_{ve}$	W	0
Omgivelsestemperatur ved drift min.		°C	-25
Omgivelsestemperatur ved drift maks.		°C	70
Konstruksjonsdokumentasjon IEC/EN 61439			
10.2 Fasthet for materialer og deler			
10.2.2 Korrosjonsbestandighet			
			Kravene i produktnormen er oppfylt.
10.2.3.1 Varmebestandighet med kappe			
			Kravene i produktnormen er oppfylt.
10.2.3.2 Motstand for isolasjonsmateriale ved vanlig varme			
			Kravene i produktnormen er oppfylt.
10.2.3.3 Motstand for isolasjonsmateriale ved uvanlig varme			
			Kravene i produktnormen er oppfylt.
10.2.4 Bestandighet mot UV-stråling			
			På forespørsel
10.2.5 Løfting			
			Ikke relevant, da hele koblingsskapet må evalueres.
10.2.6 Slagtest			
			Ikke relevant, da hele koblingsskapet må evalueres.
10.2.7 Påskrifter			
			Kravene i produktnormen er oppfylt.
10.3 Kapslingsgrad for kapper			
			Ikke relevant, da hele koblingsskapet må evalueres.
10.4 Luft- og krypestrømlengder			
			Kravene i produktnormen er oppfylt.
10.5 Beskyttelse mot elektrisk støt			
			Ikke relevant, da hele koblingsskapet må evalueres.
10.6 Montering av driftsmidler			
			Ikke relevant, da hele koblingsskapet må evalueres.
10.7 Innvendige strømkretser og forbindelser			
			Ligger innenfor ansvarsområdet til den som bygger koblingsskapet.
10.8 Kabeltilkoblinger for ledere som føres inn utenfra			
			Ligger innenfor ansvarsområdet til den som bygger koblingsskapet.
10.9 Isolasjonsegenskaper			
10.9.2 Arbeidsfrekvent spenningsfasthet			
			Ligger innenfor ansvarsområdet til den som bygger koblingsskapet.
10.9.3 Støtspenningsfasthet			
			Ligger innenfor ansvarsområdet til den som bygger koblingsskapet.
10.9.4 Kontroll av kapper av isolasjonsmateriale			
			Ligger innenfor ansvarsområdet til den som bygger koblingsskapet.
10.10 Oppvarming			
			Ikke relevant.
10.11 Kortslutningsstyrke			
			Ligger innenfor ansvarsområdet til den som bygger koblingsskapet. Standardene for bryterenhetene må følges.
10.12 Elektromagnetisk kompatibilitet			
			Ligger innenfor ansvarsområdet til den som bygger koblingsskapet. Standardene for bryterenhetene må følges.
10.13 Mekanisk funksjon			
			Kravene til apparatet er oppfylt hvis opplysningene i instruksjonsheftet (IL) er fulgt.

## Tekniske data etter ETIM 7.0

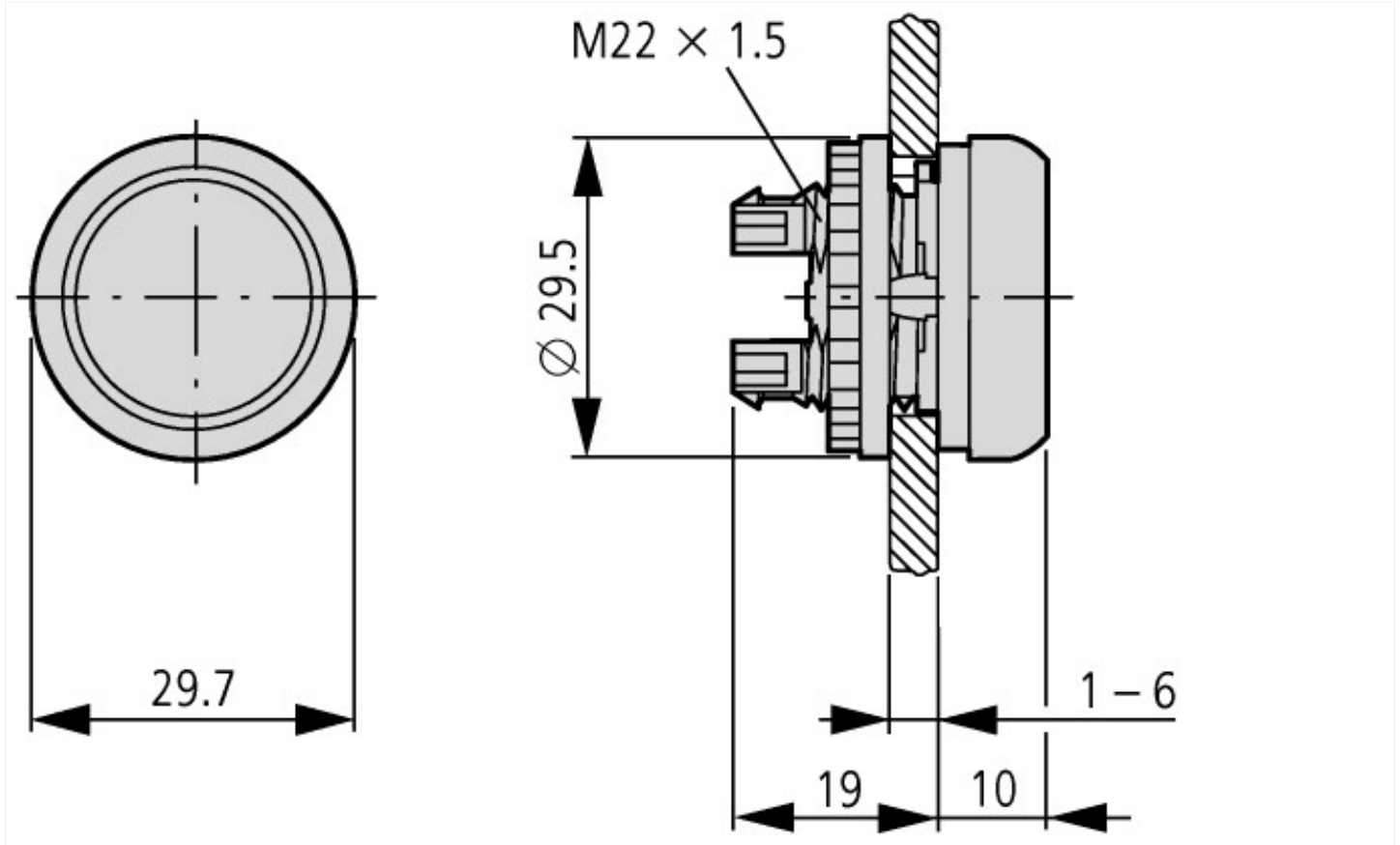
Startapparater (EG000017) / Frontelement for trykknapper (EC000221)			
Electric engineering, automation, process control engineering / Low-voltage switch technology / Command and alarm device / Front element for push-button actuators (ecl@ss10.0.1-27-37-12-10 [AKF028014])			
Farge på knapp			Grønn
Antall kommandoposisjoner			1
Type linse			Rund
Hulldiameter		Millimeter	22
Åpningens bredde		Millimeter	0
Åpningens høyde		Millimeter	0
Type knapp			Flat
Kan belyses			Nei
Med beskyttelsesdeksel			Nei
Merket			Nei
Vekselfunksjon holdekobling			Nei
Tastelås			Ja
Med frontring			Ja
Frontringens materiale			Kunststoff

Frontringsfarge		Krom
Verneklasse (IP) forside		IP67/IP69K
NEMA beskyttelsesgrad front		4X

## Godkjenninger

Product Standards		IEC/EN 60947-5; UL 508; CSA-C22.2 No. 14-05; CSA-C22.2 No. 94-91; CE marking
UL File No.		E29184
UL Category Control No.		NKCR
CSA File No.		012528
CSA Class No.		3211-03
North America Certification		UL listed, CSA certified
Degree of Protection		UL/CSA Type 3R, 4X, 12, 13

## Dimensjoner







Betjenings- og signaleringselementer  
i sokkelfestet

## Eiendeler (linker)

[Samsvarserklæring](#)

00003256