

AS-i 接口外壳，用于 指令装置，22 mm，圆形，外壳材料 塑料，外壳顶端部分 灰色，2 个塑料指令点，用于安装标牌的凹陷处，B= 绿色按钮，标牌：I，1S，弹簧型端子，A= 红色按钮，标牌：O，1NC，弹簧型端子，地面固定，上方绝缘置换方法，铭牌已添加



产品品牌名称	SIRIUS ACT
产品名称	外壳
产品类型名称	3SU1
生产商产品编号	<ul style="list-style-type: none"> <li>• 随附触头模块 A1 = 3SU1400-2AA10-3CA0 / B2 = 3SU1400-2AA10-3BA0 <a href="#">3SU1400-2AA10-3CA0</a> <a href="#">3SU1400-2AA10-3BA0</a></li> <li>• 随附触头模块 位于指令点 A 1</li> <li>• 随附触头模块 位于指令点 B 2</li> <li>• 随附通信模块 AB = 3SU1400-2EK10-6AA0</li> <li>• 随附夹具 A = 3SU1500-0AA10-0AA0, B = 3SU1500-0AA10-0AA0 <a href="#">3SU1500-0AA10-0AA0</a> <a href="#">3SU1500-0AA10-0AA0</a></li> <li>• 随附夹具 位于指令点 A</li> <li>• 随附夹具 位于指令点 B</li> <li>• 随附致动器 A = 3SU1000-0AB20-0AA0 / B = 3SU1000-0AB40-0AA0 <a href="#">3SU1000-0AB20-0AA0</a> <a href="#">3SU1000-0AB40-0AA0</a></li> <li>• 随附致动器 位于指令点 A</li> <li>• 随附致动器 位于指令点 B</li> <li>• 随附空壳 <a href="#">3SU1802-0AA00-0AB1</a></li> <li>• 随附附件 A = 3SU1900-0AF16-0QA0, B = 3SU1900-0AF16-0QB0 <a href="#">3SU1900-0AF16-0QA0</a> <a href="#">3SU1900-0AF16-0QB0</a></li> <li>• 随附附件 位于指令点 A</li> <li>• 随附附件 位于指令点 B</li> </ul>

箱体	
壳体规格	带标记牌凹槽
形状 外壳前部的	矩形的
材料 外壳的	塑料
指令位置数目	2
产品组件	
• 急停设备	不
• 护圈	不
颜色	
• 外壳上部部件的	灰色
交货状态	
• 作为组合件	不
• 在固紧板上预先布线	是的
紧固类型 外壳的	垂直

操作装置	
操作元件的结构形式	按键 / 按键
应用适宜性 急停开关	不
产品装备	
• 通断转换锁闭装置	不
产品扩展 可选 发光元件	不
颜色	
• 操纵元件的	A = 红色 / B = 绿色
材料 操纵元件的	塑料
形状 操纵元件的	圆形的
触头模块的数量	2
解锁方式	A = 无 / B = 无

前环	
产品组件 正面固定环	是的
前置垫圈规格	标准
材料 正面固定环的	塑料
颜色 正面固定环的	黑色

支架	
材料 支架	塑料

显示	
LED 模块数量	0

综合技术数据	
产品功能	
• 强行开启	是的
• 急停功能	不
• 急停功能	不
防护等级 IP	IP66 , IP67 , IP69 (IP69K)

<b>防护等级 NEMA</b>	NEMA 1, 2, 3, 3R, 4, 4X, 12K, 13
<b>耐冲击性</b>	正弦半波 50g / 11 ms 类别1, 级别B
<ul style="list-style-type: none"> <li>符合 IEC 60068-2-27</li> <li>对于轨道应用 按照DIN EN 61373</li> </ul>	
<b>抗震强度</b>	10 ... 500 Hz : 5g 类别1, 级别B
<ul style="list-style-type: none"> <li>符合 IEC 60068-2-6</li> <li>对于轨道应用 按照DIN EN 61373</li> </ul>	
<b>参考标示 符合 IEC 81346-2:2009</b>	S
<b>参考标示 符合 DIN EN 61346-2</b>	S
<b>持续电流 电路保护开关C特性的</b>	10 A; 可应对小于 400 A 的短路电流
<b>持续电流 DIAZED熔断器熔丝 灵敏的</b>	10 A
<b>持续电流 gG DIAZED 熔断器熔丝的</b>	10 A
<b>工作电压</b>	
<ul style="list-style-type: none"> <li>AC 时 <ul style="list-style-type: none"> <li>— 50 Hz 时 测定值 18 ... 31.6 V</li> <li>— 60 Hz 时 测定值 18 ... 31.6 V</li> </ul> </li> <li>DC 时 <ul style="list-style-type: none"> <li>— 测定值 18 ... 31.6 V</li> </ul> </li> </ul>	
<b>进线管的规格</b>	AS-i 接口异型电缆适配器 ( 绝缘穿刺技术 ) M20 电缆进线

## 通信/协议

电气连接规格 通讯接口的	上方/右侧穿刺接线技术
--------------	-------------

## 辅助电路

<b>触点规格 辅助触头的</b>	银合金
<b>常闭触点数量 用于辅助触点</b>	1
<b>常开触点数量 用于辅助触点</b>	1
<b>转换器数量</b>	
<ul style="list-style-type: none"> <li>用于辅助触点 0</li> </ul>	

## 接口/ 接线端子

<b>电气连接规格</b>	
<ul style="list-style-type: none"> <li>模块和附件 笼卡型端子连接</li> </ul>	
<b>电气连接规格 外壳上</b>	线路导向板上下各 1 x M20
<b>拧紧扭矩 支架中的螺栓</b>	1 ... 1.2 N·m
<b>拧紧扭矩 外壳盖板中的固定螺钉</b>	1.5 ... 1.7 N·m

## 界面

<b>接口规格</b>	
<ul style="list-style-type: none"> <li>用于通信 AS-i</li> </ul>	

## 环境条件

<b>环境温度</b>	
<ul style="list-style-type: none"> <li>运行期间 -25 ... +70 °C</li> <li>存放期间 -40 ... +80 °C</li> </ul>	

气候级 运行期间 符合 IEC 60721

3M6、3S2、3B2、3C3、3K6 ( 相对空气湿度为 10 ...95%时 , 前面板后的所有设备不允许在运行中有凝露 )







### 装入/固定/外廓尺寸

<b>紧固类型</b>	
• 模块和附件	地面固定
<b>高度</b>	134.4 mm
<b>宽度</b>	85 mm
<b>深度</b>	75 mm
<b>形状 安装配件的开口的</b>	圆形的

### 附件

<b>标记牌数量</b>	2
<b>标识 指令设备的标记牌</b>	A = O / B = I
<b>颜色 标记牌</b>	A = 黑色 / B = 黑色
<b>附加铭牌的数量</b>	0

### 正树/批准 :

<b>General Product Approval</b>	<b>Declaration of Conformity</b>
 CCC	 CSA
 UL	 VDE
	 EG-Konf.

<b>Declaration of Conformity</b>	<b>Test Certificates</b>	<b>other</b>
<a href="#">Miscellaneous</a>	<a href="#">Type Test Certificates/Test Report</a>	<a href="#">Confirmation</a>

### 更多信息

**Information- and Downloadcenter (产品目录, 产品介绍册, ...)**

[www.siemens.com/sirius/catalogs](http://www.siemens.com/sirius/catalogs)

**Industry Mall (网上订购系统)**

<https://mall.industry.siemens.com/mall/zh/zh/Catalog/product?mlfb=3SU1802-0AB10-4HB1>

**Cax 在线发生器**

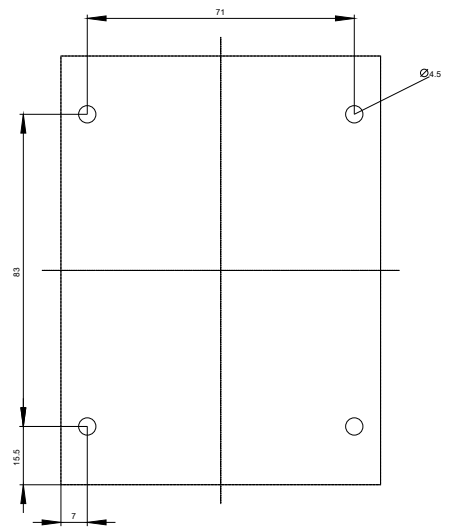
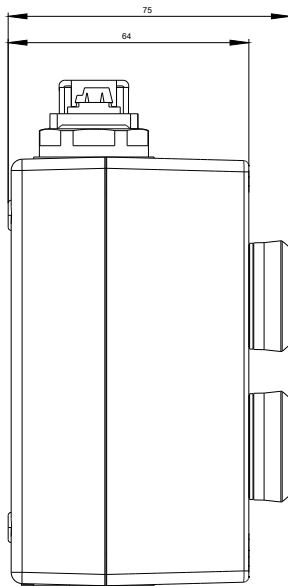
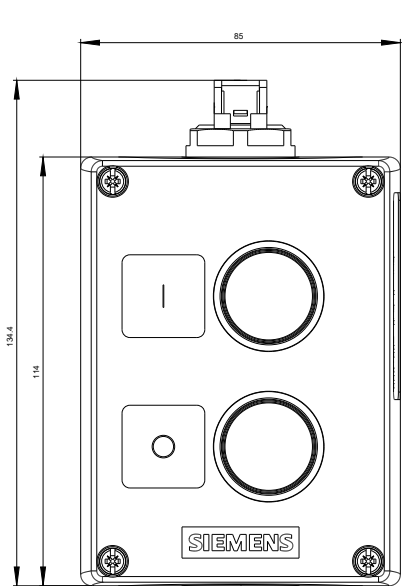
<http://support.automation.siemens.com/WW/CAXorder/default.aspx?lang=en&mlfb=3SU1802-0AB10-4HB1>

**Service&Support (用户手册, 操作说明书, 认证证书, 特性曲线, 常见问题,...)**

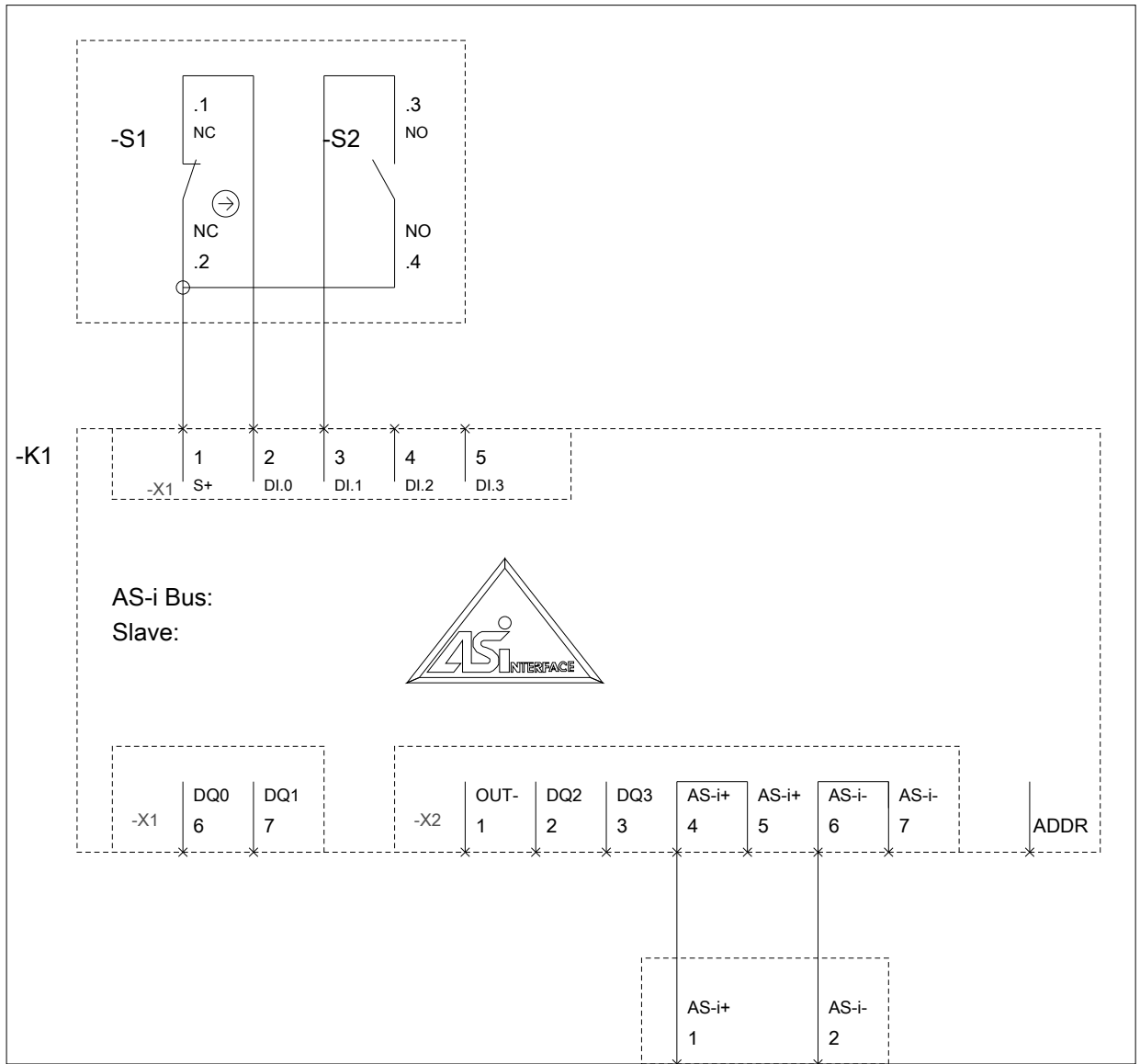
<https://support.industry.siemens.com/cs/ww/zh/ps/3SU1802-0AB10-4HB1>

**图片数据库 (产品照片, 2D比例图, 3D模型, 设备电路图, EPLAN Makros, ...)**

[http://www.automation.siemens.com/bilddb/cax\\_de.aspx?mlfb=3SU1802-0AB10-4HB1&lang=en](http://www.automation.siemens.com/bilddb/cax_de.aspx?mlfb=3SU1802-0AB10-4HB1&lang=en)



-U1



上一次修改：

2019/10/2