



Brand of NTN Group

Données techniques

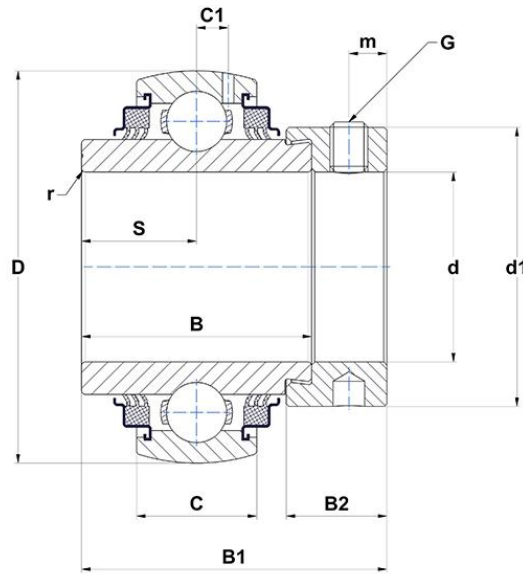
EX212G2L3

Roulements "inserts"



Diamètre extérieur sphérique, fixation par bagues excentriques, joint triple lèvre

VISUEL(S)



DEFINITION TECHNIQUE

Marque	SNR
B - Largeur Bague Intérieure	61,8 mm
B1 - Largeur total Bague Intérieure	77,7 mm
B2 - Largeur collier excentrique / écrou	22,3 mm
C - Largeur Bague Extérieure	27 mm
C1 - Distance centre BE / centre zone de lubrification	8,2 mm
d - Diamètre arbre	60 mm
d1 - Diamètre extérieur du collier excentrique / écrou du manchon	82 mm



NTN Europe

1 rue des Usines · BP 2017 · 74010 Annecy Cedex · France · Tel. +33 (0)4 50 65 30 00
 S.A. au capital de 322 639 919 € · RCS ANNECY B 325 821 072 · Id. Fiscale : FR 48 325 821 072
 SIRET 325 821 072 00015 · Code APE 2815 Z · Code NACE 28.15

DEFINITION TECHNIQUE

D - Diamètre extérieur BE	110 mm
G - Taille vis de blocage	M10x1,25
m - Distance vis de blocage	8 mm
r - Rayon Bague Intérieure	1.5
S - Distance face / centre du palier	30,9 mm
f0 - Facteur	14.2
SW - Taille clé	5 mm

PERFORMANCE PRODUIT

C - Capacité de charge dynamique	52500000 mN
C0 - Capacité de charge statique	32800000 mN
Température min de fonctionnement	253,15 °K
Température max de fonctionnement	373,15 °K

AUTRES FONCTIONNALITES

Masse	1,87 kg
Couple de serrage recommandé pour la vis de blocage	22 N-m

FREQUENCES ROULEMENT

BPFO - Fréquence de passage sur bague extérieure (60 tr/min)	4.06617647058824 Hz
BPFI - Fréquence de passage sur bague intérieure (60 tr/min)	5.93382352941176 Hz
BSF - Fréquence de passage élément roulant (60 tr/min)	5.16756600277906 Hz
BRF - Fréquence de rotation élément roulant (60 tr/min)	2.58378300138953 Hz
FTF - Fréquence de rotation cage (60 tr/min)	0.406617647058824 Hz

