

APM

- Voltmeter
- Ammeter
- Frequency Meter



CAUTION: Risk of Danger
Read complete instructions prior to installation and operation of the unit



CAUTION: Risk of electric shock

EN: Before installation, read the Safety Warnings overleaf.

DE: Vor der Installation, lesen Sie die Sicherheitswarnungen umseitig.

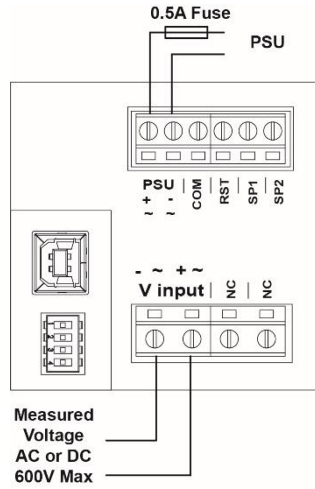
FR: Avant l'installation, lisez les Avertissements de Sécurité au verso.

ES: Antes de la instalación, lea las advertencias de seguridad al dorso.

IT: Prima dell'installazione, leggere le avvertenze di sicurezza sul retro.

EN	DE	FR	ES	IT
Intended Use: The APM has been specifically designed for engineers requiring an effective way to monitor and display data. The APM accepts a range of electrical inputs (depending on the model) and displays the data on its integrated multi-format display. The APM has been designed for installation into electrical cabinets or display panels. Output models include two independent outputs that can be configured by the user to be either digital set-point outputs or 4-20mA monitor outputs.	Verwendungszweck: APM wurde speziell für Ingenieure entwickelt, die nach einer effizienten Art der Datenüberwachung und -anzeige suchen. Das APM akzeptiert eine Reihe elektrischer Eingänge (je nach Modell) und zeigt die Daten auf dem integrierten Multiformat-Display an. APM ist für den Einbau in Schaltschränke oder Anzeigetafeln konzipiert. Ausgangsmodelle umfassen zwei unabhängige Ausgänge, die vom Benutzer so konfiguriert werden können, dass sie entweder digitale Sollwert-Ausgänge oder 4-20mA Monitorausgänge sind.	Utilisation Prévue : L'APM a été spécialement conçu pour les techniciens et ingénieurs devant disposer d'un moyen efficace permettant de contrôler et d'afficher des données. L'APM est compatible avec une large gamme de puissances électriques (selon le modèle) et affiche les données sur l'écran multifonctions intégré. L'APM a été conçu pour une installation dans une armoire électrique ou sur un tableau d'instruments. Les modèles de sortie comprennent deux sorties indépendantes configurables par l'utilisateur comme sorties de point de consigne ou signaux de surveillance de 4 à 20 mA.	Uso previsto: El APM ha sido diseñado específicamente para aquellos ingenieros que requieran un modo eficaz de controlar y mostrar datos. El APM acepta una amplia gama de entradas eléctricas (dependiendo del modelo) y muestra los datos en su pantalla integrada multiformato. El APM ha sido diseñado para instalarse en armarios eléctricos o paneles de visualización. Los modelos de salida incluyen dos salidas independientes que el usuario puede configurar bien como salidas de consigna digitales o como salidas de monitor 4-20 mA.	Destinazione d'uso: L'APM è stato progettato in modo specifico per gli ingegneri che necessitano di un modo efficace per controllare e visualizzare i dati. L'APM accetta una vasta gamma di ingressi elettrici (a seconda del modello) e visualizza i dati sul suo display multi-formato integrato. L'APM è stato progettato per l'installazione in armadi elettrici o pannelli di visualizzazione. I modelli di uscita includono due uscite indipendenti che possono essere configurate dall'utente per essere set-point digitali o uscite monitor da 4-20 mA.

Voltmeter configuration / Voltmeter Konfiguration / Configuration de voltmeter / Configuración de voltímetro / Configurazione del voltmetro

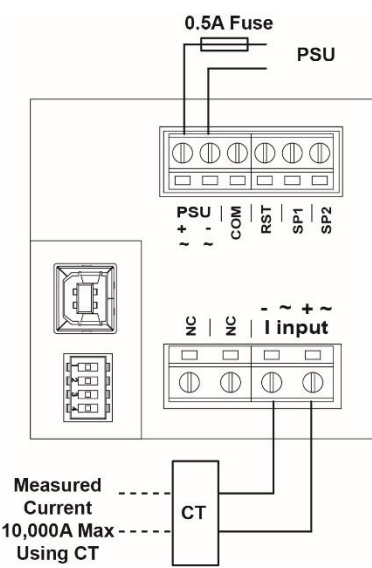


Sw Pos	Measur ed	Bar Graph	Display Value
Item	1234	Value	Min Max Format Max
1	0000	Custom (Defined in Software Application)	
2	1000	Auto Ranging	
3	0100	12 V 0 20	###.## 99.99
4	1100	12 V 10 14	###.## 99.99
5	0010	24 V 0 40	###.## 99.99
6	1010	24 V 15 35	###.## 99.99
7	0110	48 V 0 60	###.## 999.9
8	1110	48 V 40 60	###.## 999.9
9	0001	100 V 0 100	###.## 999.9
10	1001	110 V 0 160	###.## 999.9
11	0101	110 V 90 130	###.## 999.9
12	1101	230 V 0 300	###.## 999.9
13	0011	230 V 210 250	###.## 999.9
14	1011	415 V 0 500	#### 9999
15	0111	415 V 350 450	#### 9999
16	1111	600 V 0 600	#### 9999

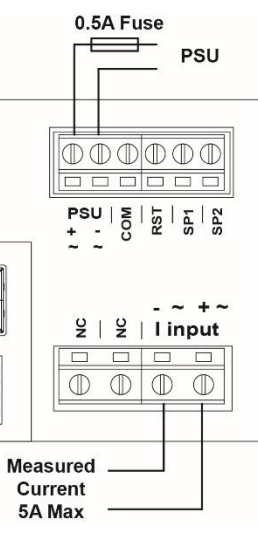
EN	DE	FR	ES	IT
Use the DIP switch to set the Voltmeter bar graph range and target values. The digital readout will still show the actual voltage even if the bar graph is out of range.	Verwenden Sie den DIP-Schalter, um den Voltmeter-Bereich der Balkenanzeige und Zielwerte festzulegen. Die digitale Anzeige wird auch dann noch die tatsächliche Spannung angeben, wenn die Balkenanzeige außerhalb des Wertebereichs liegt.	Utiliser les commutateurs DIP pour programmer l'échelle du graphique à barres et les valeurs cibles. L'affichage numérique indique la tension réelle même si cette valeur est hors de l'échelle du graphique à barres.	Utilice el interruptor DIP para establecer los valores de destino y del rango del gráfico de barras del voltmetro. La lectura digital mostrará el voltaje real incluso si el gráfico de barras está fuera de rango.	Utilizzare l'interruttore DIP per impostare l'intervallo del grafico a barre del voltmetro e i valori di destinazione. La lettura digitale mostrerà ancora la tensione attuale, anche se il grafico a barre è fuori portata.
Operating specification	Betriebs Spezifikation	Caractéristiques de fonctionnement	Especificación de funcionamiento	Specifiche di funzionamento
INPUT	EINGANG	ENTRÉE	ENTRADA	INGRESSO
Input Voltage Range (DC)	0-600 V DC	Plage de tension d'entrée (DC)	Rango de voltaje de entrada (CC)	Intervallo di tensione di ingresso (CC)
Input Voltage Range (AC)	0-600 V AC RMS	Spannungsbereich (AC)	Rango de voltaje de entrada (CA)	Intervallo di tensione di ingresso (CA)
Input Voltage Frequency	DC and 30-400 Hz	Eingangsspannungsfrequenz	Frecuencia de voltaje de entrada	Frequenza tensione in ingresso
Isolation	None	Isolierung	Aislamiento	Isolamento
Measurement Category	CATII	Messkategorie	Categoría de medición	Categoria di misura
Max overvoltage rating	800 V	Max. Überspannungsbewertung	Máx calificación de sobretensión	Valore sovratensione max.
Impedance	1.5 MΩ	Impedanz	Impedancia	Impedenza
Accuracy	1%	Genauigkeit	Precisión	Accuratezza
Sample rate	62 KHz	Abtastrate	Taux d'échantillonnage	Frequenza di campionamento
Display modes	Average DC or RMS	Anzeigemodi	Modes de visualización	Modalità di visualizzazione

Ammeter configuration / Amperemeter Konfiguration / Configuration ampèremètre / Configuración del amperímetro / Configurazione del amperometro

AMMETER USING CURRENT TRANSFORMER



AMMETER DIRECT

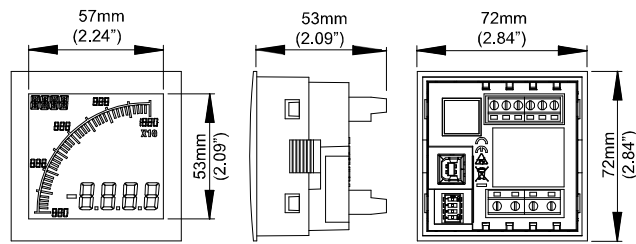


Sw Pos	Measur ed	Bar Graph	Display Value
Item	1234	Value	Min Max Format Max
1	0000	Custom (Defined in Software Application)	
2	1000	Auto Ranging	
3	0100	4 A 0 4	###.## 5.00
4	1100	5 A 0 5	###.## 5.00
5	0010	10 A 0 10	###.## 10.00
6	1010	20 A 0 20	###.## 20.00
7	0110	40 A 0 40	###.## 40.0
8	1110	50 A 0 50	###.## 50.0
9	0001	60 A 0 60	###.## 60.0
10	1001	80 A 0 80	###.## 80.0
11	0101	100 A 0 100	###.## 100.0
12	1101	200 A 0 200	###.## 200.0
13	0011	400 A 0 400	###.## 400.0
14	1011	600 A 0 600	###.## 600
15	0111	800 A 0 800	###.## 800
16	1111	1000 A 0 1000	#### 1000

■ = Using external 5A secondary current transformer

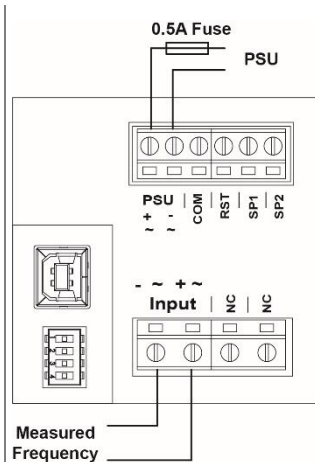
EN	DE	FR	ES	IT
Use the DIP switch to set the Ammeter bar graph range, and the current transformer (CT) ratio if used. The CT ratio is shown as the target value. Use the software to set other value	Verwenden Sie die DIP-Schalter, um die Strommesser Balkenbereich, und den Stromwandler (CT) Verhältnis gesetzt, wenn verwendet. Das CT-Verhältnis wird als Sollwert angezeigt. Verwenden Sie die Software, um andere CT-Werte festzusetzen	Utiliser les commutateurs DIP pour programmer l'échelle du graphique à barres de l'ampèremètre, et le rapport de transformation d'intensité (CT) le cas échéant. Le rapport CT est indiqué comme valeur cible. Utilisez le logiciel pour programmer d'autres valeurs CT	Utilice el interruptor DIP para establecer el rango del gráfico de barras del amperímetro y la ratio del transformador de corriente (CT) si se utiliza. La ratio del TC se muestra como el valor de destino. Utilice el software para ajustar otros valores de CT	Utilizzare l'interruttore DIP per impostare l'intervallo del grafico a barre dell'ampèrometro e il rapporto del trasformatore di corrente (CT), se usato. Il rapporto CT viene mostrato come valore di riferimento. Utilizzare il software per impostare altri valori CT
Operating specification	Betriebs Spezifikation	Spécification d'exploitation	Especificación de funcionamiento	Specifiche operative
INPUT	EINGANG	ENTRÉE	ENTRADA	INGRESSO
Input range (direct connection)	0-5 A I AC/DC	Bereich (direkte Verbindung)	Rango de entrada (conexión directa)	Intervallo di immissione (connessione diretta)
Input range (via current transformer)	0-10,000 A I AC	Bereich (mit Stromwandler)	Rango de entrada (a través de transformador de corriente)	Intervallo di immissione (via trasformatore di corrente)
Min CT Power Rating (Burden)	1 VA			
Input Current Frequency	DC and 30-400 Hz	Eingangsfrequenz	Frecuencia de entrada de corriente	Frequenza corrente in ingresso
Max Continuous Working Voltage (Current input to ground)	60 / 30 VDC / VAC	Max. kontinuierliche Betriebsspannung (Stromeingang auf Masse gelegt)	Tensión de servicio continuo maxi (entre entrada de corriente et terre)	Máx voltaje de funcionamiento continuo (Ingreso de corriente a tierra)
Isolation	2.1KVAC for 1 min	Isolierung	Isolation	Aislamiento
Input Impedance	2 mΩ	Impedanz	Impedancia	Impedenza
Accuracy	1%	Genauigkeit	Precisión	Accuratezza
Resolution	2.4 mA	Auflösung	Résolution	Risoluzione
Sample rate	62 KHz	Abtastrate	Taux d'échantillonnage	Frequenza di campionamento
Display modes	Avg DC or RMS	Anzeigemodi	Modes de visualización	Modalità di visualizzazione

Size / Größe / Taille / El Tamaño / La dimensione



68 x 68mm (2.68in) +0.7 -0mm
 EN: Size of the cutout in the panel:
 DE: Größe der Ausnehmung in der Platte:
 FR: Taille de la découpe dans le panneau:
 ES: Tamaño de la abertura en el panel:
 IT: Dimensioni del ritaglio nel pannello:

Frequency Meter configuration / Frequenzmesser Konfiguration / Configuration Fréquence-mètre / Configuración del metro de frecuencia / Frequenzmetro konfigurazione



Sw Pos	Measure d	Bar Graph	Display Value
Item	1234	Value	Min Max Format Max
1	0000	Custom (Defined in Software Application)	
2	1000	Auto Ranging	
3	0100	50 Hz 40 60	###.## 99.99
4	1100	50 Hz 48 52	###.## 99.99
5	0010	55 Hz 45 65	###.## 99.99
6	1010	60 Hz 50 70	###.## 99.99
7	0110	60 Hz 58 62	###.## 99.9
8	1110	400 Hz 350 450	###.## 999.9
9	0001	400 Hz 390 410	###.## 999.9
10	1001	100 Hz 0 100	###.## 999.9
11	0101	200 Hz 0 200	###.## 999.9
12	1101	300 Hz 0 300	###.## 999.9
13	0011	400 Hz 0 400	###.## 999.9
14	1011	500 Hz 0 500	###.## 999
15	0111	300 Hz 0 600	###.## 999
16	1111	400 Hz 0 1000	#### 1000

EN	DE	FR	ES	IT
Use the DIP switch to set the Frequency Meter bar graph range and target values. The digital readout will still show the actual measured frequency even if the bar graph is out of range.	Verwenden Sie den DIP-Schalter, um den Frequenzmesserbereich der Balkenanzeige und Zielwerte festzulegen. Die digitale Anzeige wird auch dann noch die tatsächliche Messfrequenz angeben, wenn die Balkenanzeige außerhalb des Wertebereichs liegt.	Utiliser les commutateurs DIP pour programmer l'échelle du graphique à barres du fréquence-mètre et les valeurs cibles. L'affichage numérique indique la fréquence réelle même si cette valeur est hors de l'échelle du graphique à barres.	Utilice el interruptor DIP para establecer los valores de destino y del rango del gráfico de barras del medidor de frecuencia. La lectura digital mostrará la frecuencia medida real incluso si el gráfico de barras está fuera de rango.	Utilizzare l'interruttore DIP per impostare l'intervallo del grafico a barre del frequenzimetro e i valori di destinazione. La lettura digitale mostrerà ancora la frequenza misurata attuale, anche se il grafico a barre è fuori portata.
Operating specification	Betriebs Spezifikation	Caractéristiques de fonctionnement	Especificación de funcionamiento	Specifiche operative
INPUT	EINGANG	ENTRÉE	ENTRADA	INGRESSO
Input range	2-400 Hz	Bereich	Rango de entrada	Intervallo di immissione
Impedance	1.5 MΩ	Impedanz	Impedancia	Impedenza
Accuracy at 25°C	0.5%	Genauigkeit bei 25°C	Precisión a 25°C	Accuratezza a 25°C
Resolution	0.1 Hz	Auflösung	Résolution	Risoluzione
Sample rate	62 KHz	Abtastrate	Taux d'échantillonnage	Frequenza di campionamento
Measurement mode	frequency	Modus	Modo de medición	Modalità di misurazione
Measurement Category	CATII	Messkategorie	Categoría de medición	Categoria di misura
Signal Level - Min	10 V	Minimalen Signalpegel	Niveau de signal - Mini	Livello segnale - Min.
- Max	600 V	Maximalen Signalpegel	- Maxi	- Max

