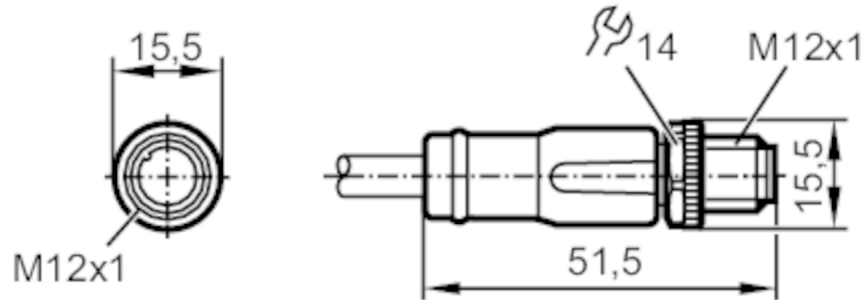


EVC944



Câble avec prise mâle

ASTGH050MSD0005C05



Application

Caractéristique spécifique	Sans halogène; contacts dorés; câble blindé; Aptitude pour des câbles en mouvement
Application	bus CAN; pour les applications mobiles

Données électriques

Tension d'alimentation [V]	< 30 AC / < 36 DC
Courant de sortie total [A]	4

Conditions d'utilisation

Température ambiante [°C]	-25...80
Température de stockage [°C]	-25...55
Humidité de stockage [%]	10...100
Autres conditions climatiques pour le stockage selon la classe indiquée	1K22/ DIN 60721-3-1
Indice de protection	IP 67; IP 68; IP 69K

Données mécaniques

Poids [g]	495,45
Dimensions [mm]	15,5 x 15,5 x 51,5
Matière du corps	PUR
Matière écrou moleté	laiton, nickelé
Aptitude pour des câbles en mouvement	oui

EVC944



Câble avec prise mâle

ASTGH050MSD0005C05

Aptitude pour des câbles en mouvement	rayon de courbure en cas de pose flexible	min. 10 x diamètre du câble
	vitesse de passage	max. 3,3 m/s pour une longueur de passage horizontale et une accélération max. de 5 m/s ²
	cycles de courbure	> 5 Mio.
	sollicitation de torsion	± 180 °/m

Remarques

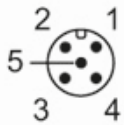
Unité d'emballage	1 pièces
-------------------	----------

Raccordement électrique

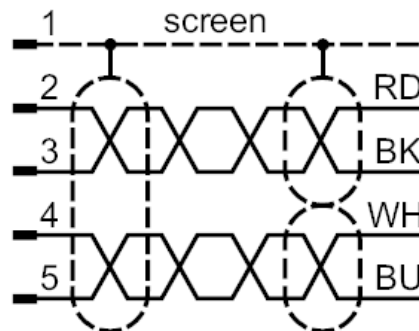
Câble: 5 m, PUR, Sans halogène, violet, Ø 8,4 mm, blindé; RD / BK: 2 x 0,75 mm² (42 x Ø 0,15 mm) + WH / BU: 2 x 0,5 mm² (19 x Ø 0,19 mm) + screen: 1 x 0,75 mm² (42 x Ø 0,15 mm)

Raccordement électrique - connecteur

Connecteur: 1 x M12, droit; codage: A; Corps: PUR, noir; Verrouillage: laiton, nickelé; Contacts: doré; Couple de serrage: 0,6...1,5 Nm



Raccordement



	Couleurs des fils conducteurs :
BK =	noir
BU =	bleu
RD =	rouge
WH =	blanc
screen =	blindage