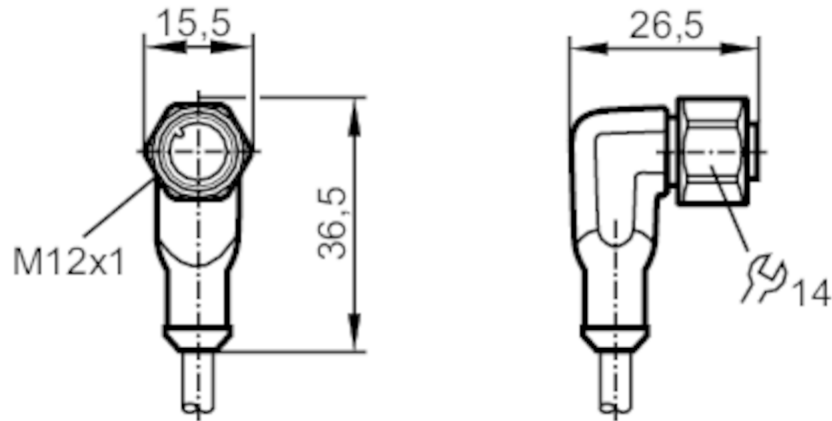


EVM041



Câble avec prise femelle

ADOAH050VAS0010H05



Application

Caractéristique spécifique	Sans silicone; Sans halogène; contacts dorés; Aptitude pour des câbles en mouvement
Application	applications dans un environnement très difficile; pour les applications mobiles
Sans silicone	oui

Données électriques

Tension d'alimentation [V]	< 50 AC / < 60 DC
Classe de protection	II
Courant de sortie total [A]	4
Courant de sortie total (UL) [A]	3

Conditions d'utilisation

Température ambiante [°C]	-40...90
Remarque sur la température ambiante	cULus: ...75
Température ambiante en mouvement [°C]	-25...90
Remarque sur la température ambiante (en mouvement)	cULus: ...75
Température de stockage [°C]	-25...55
Humidité de stockage [%]	10...100
Autres conditions climatiques pour le stockage selon la classe indiquée	1K22/ DIN 60721-3-1
Indice de protection	IP 65; IP 67; IP 68; IP 69K

EVM041



Câble avec prise femelle

ADOAH050VAS0010H05

Tests / homologations		
Tenue aux vibrations	EN 60068-2-6 Fc	20 g (10...3000 Hz) / -20 °C / 50 °C 50 cycles de fréquence, 1 octave / minute, en 3 axes
Tenue aux chocs	EN 60068-2-27 Ea	100 g 11 ms demi-sinusoidal; 6 chocs dans chaque direction des 3 axes des coordonnées / -40 °C / 85 °C
Tenue aux chocs permanents	EN 60068-2-29 Eb	40 g 6 ms ; 4000 chocs dans chaque direction des 3 axes des coordonnées / -20 °C / 50 °C
Changements rapides de température	EN 60068-2-14 Na	TA = -40°C; TB = 85°C; t1 = 30 min; t2 = < 10 s 50 cycles
Essai au brouillard salin	EN 60068-2-52 Kb	Niveau de sévérité 5 (4 cycles de test)

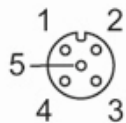
Données mécaniques		
Poids [g]		361
Dimensions [mm]		26,5 x 15,5 x 36,5
Matière du corps		TPU
Matière écrou moleté		inox (1.4404 / 316L)
Matière des joints		FKM
Aptitude pour des câbles en mouvement		oui
Aptitude pour des câbles en mouvement	rayon de courbure en cas de pose flexible	min. 10 x diamètre du câble
	vitesse de passage	max. 3,3 m/s pour une longueur de passage horizontale et une accélération max. de 5 m/s ²
	cycles de courbure	> 5 Mio.
	sollicitation de torsion	± 180 °/m

Remarques	
Unité d'emballage	1 pièces

Raccordement électrique	
Câble: 10 m, PUR, Sans halogène, noir, Ø 4,9 mm; 5 x 0,34 mm ² (42 x Ø 0,1 mm)	

Raccordement électrique - Connecteur femelle

Connecteur: 1 x M12, coudé; codage: A; Corps: TPU, orange; Verrouillage: inox (1.4404 / 316L); Joint d'étanchéité: FKM; Contacts: doré; Couple de serrage: 0,6...1,5 Nm

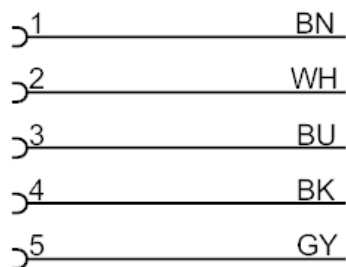




Câble avec prise femelle

ADOAH050VAS0010H05

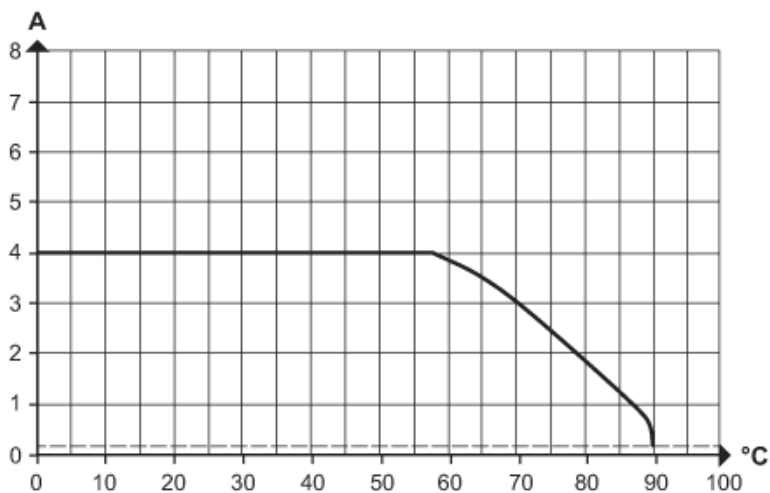
Raccordement



Couleurs des fils conducteurs :

BK =	noir
BN =	brun
BU =	bleu
GY =	gris
WH =	blanc

Diagrammes et courbes



déclassement $I_{max} * 0,8$ DIN EN 60512-5-2

X Température ambiante [°C]

Y Courant [A]