



**Wbudowane gniazdo, 0,6 m, kabel konfekcjonowany z podłączonym na stałe wtykiem USB 3.0, typ A, Pierścień czołowy tytanowy**

**Typ** M22-USB-SA  
**Catalog No.** 107412  
**Alternate Catalog No.** M22-USB-SAQ

## Program dostaw

Akcesoria		Ogólne akcesoria
Funkcja podstawowa – akcesoria		Wbudowane gniazdo
		kabel konfekcjonowany z podłączonym na stałe wtykiem USB 3.0, typ A
Długość przewodu	m	0,6
Stopień ochrony		IP65 (z zamkniętą pokrywą) IP20 (z włożonym wtykiem)
Pierścien czołowy		Pierścień czołowy tytanowy
Podłączanie do SmartWire-DT		nie
Stosowane do		Montaż przedni
Schemat połączeń/rozmieszczenie zestyków		

## Dane Techniczne

### Dane techniczne

Napięcie znamionowe	$U_L$	AC/DC 5V
Zakresy napięć		maks. 30 V
Znamionowy prąd pracy	mA	900
Bieguny		9
Prędkość transmisji	kBd	max. 5 GBit/s
Klasa/kategoria		3.0
Rodzaj styku		1 : 1
Ekranowanie		tak

### Dane ogólne

Wykonanie		USB 3.0 A
Oporność izolacji	$R_{ISO}$	MΩ > ≥ 100
Rezystancja skrośna		< 30 mΩ
Materiał styku		CuSn, pozłacany
Montaż		Wycięcie w płycie czołowej d = 22,5 mm
Głębokość montażowa	mm	ca. 70 (incl. Krümmung)
Płaszcz przewodu		PVC
Średnica zewnętrzna przewodu	mm	6,1
Promień gięcia		15 x średnica przewodu
Temperatura otoczenia		-20 - +70
Przechowywanie	°C	-25 - +80
Trwałość, mechaniczna	cykle łączenia	> 100 cykli wtykania
Ciężar	kg/szt.	0.044

## Świadectwo typu zgodnie z IEC/EN 61439

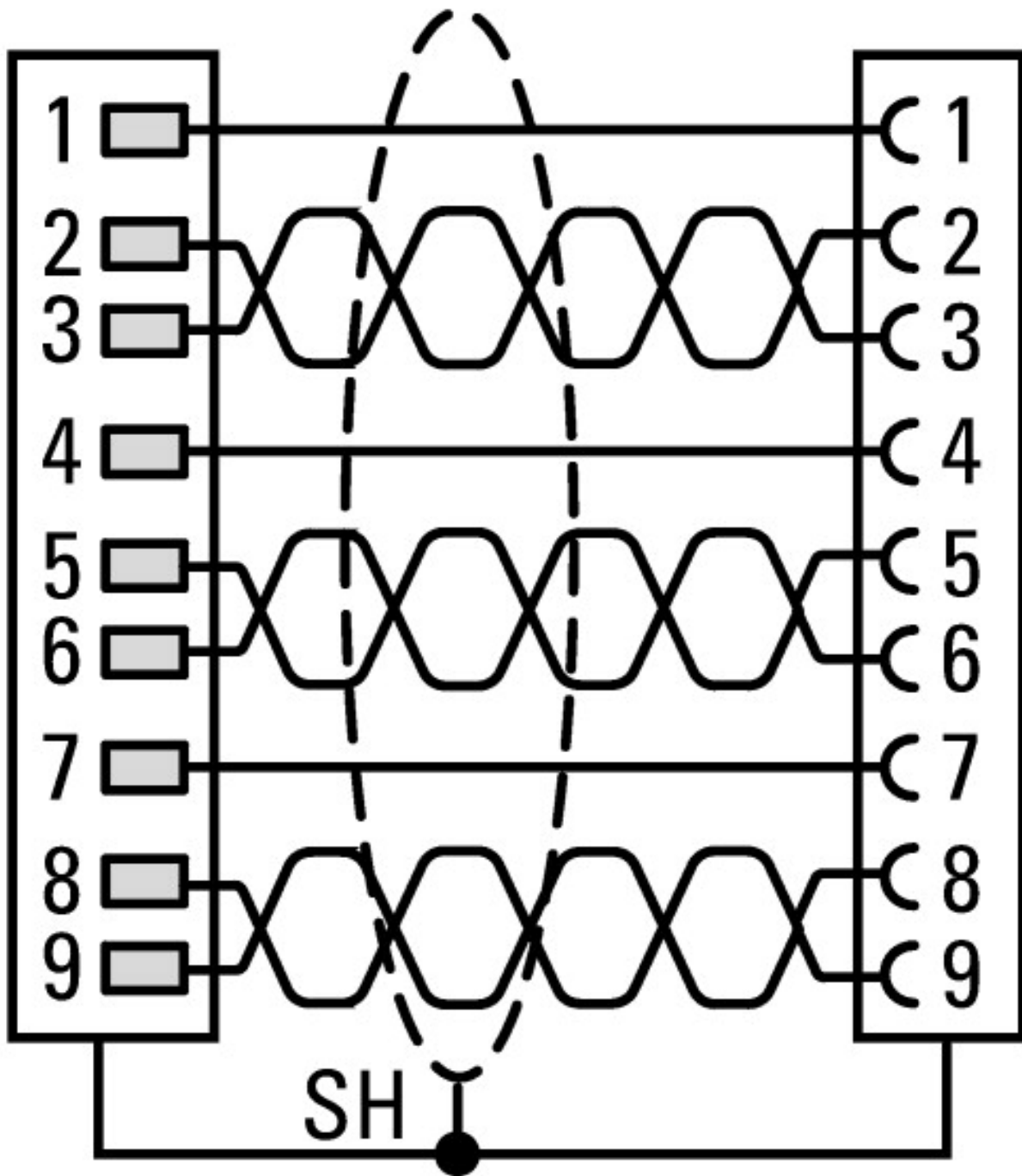
Dane techniczne dla zaświadczenia rodzaju konstrukcji			
Zdolność oddawania straty mocy	$P_{ve}$	W	0
Robocza temperatura otoczenia min.		°C	-20
Robocza temperatura otoczenia maks.		°C	70
Certyfikat konstrukcji IEC/EN 61439			
10.2 Wytrzymałość materiałów i części			
10.2.2 Odporność na korozję			Wymagania odnośnie normy produktowej zostały spełnione.
10.2.3.1 Wytrzymałość cieplna powłoki			Wymagania odnośnie normy produktowej zostały spełnione.
10.2.3.2 Rezystancja materiału izolacyjnego przy normalnym cieple			Wymagania odnośnie normy produktowej zostały spełnione.
10.2.3.3 Rezystancja materiału izolacyjnego przy nietypowym cieple			Wymagania odnośnie normy produktowej zostały spełnione.
10.2.4 Wytrzymałość na działanie promieniowania UV			na życzenie
10.2.5 Podnoszenie			Nie dotyczy, ponieważ należy ocenić całą szafę sterowniczą.
10.2.6 Kontrola odporności na uderzenia			Nie dotyczy, ponieważ należy ocenić całą szafę sterowniczą.
10.2.7 Napisy			Wymagania odnośnie normy produktowej zostały spełnione.
10.3 Stopień ochrony powłok			Nie dotyczy, ponieważ należy ocenić całą szafę sterowniczą.
10.4 Odstępy izolacyjne powietrzne i prądów pelzających			Wymagania odnośnie normy produktowej zostały spełnione.
10.5 Ochrona przed porażeniem elektrycznym			Nie dotyczy, ponieważ należy ocenić całą szafę sterowniczą.
10.6 Montaż elementów eksploatacyjnych			Nie dotyczy, ponieważ należy ocenić całą szafę sterowniczą.
10.7 Wewnętrzne obwody prądowe i połączenia			Należy do zakresu odpowiedzialności wykonawcy szafy sterowniczej.
10.8 Przyłącza przewodów wchodzących z zewnątrz			Należy do zakresu odpowiedzialności wykonawcy szafy sterowniczej.
10.9 Właściwości izolacji			
10.9.2 Wytrzymałość elektryczna o częstotliwości roboczej			Należy do zakresu odpowiedzialności wykonawcy szafy sterowniczej.
10.9.3 Odporność na napięcie udarowe			Należy do zakresu odpowiedzialności wykonawcy szafy sterowniczej.
10.9.4 Sprawdzanie powłok z materiału izolacyjnego			Należy do zakresu odpowiedzialności wykonawcy szafy sterowniczej.
10.10 Nagrzanie			Oszacowanie nagrzania należy do zakresu odpowiedzialności wykonawcy szafy sterowniczej. Eator dostarczy danych na temat straty mocy aparatów.
10.11 Odporność na zwarcia			Należy do zakresu odpowiedzialności wykonawcy szafy sterowniczej. Przestrzegać wytycznych odnośnie aparatów łączeniowych.
10.12 Kompatybilność elektromagnetyczna			Należy do zakresu odpowiedzialności wykonawcy szafy sterowniczej. Przestrzegać wytycznych odnośnie aparatów łączeniowych.
10.13 Działanie mechaniczne			Spełnienie wymagań w aparacie jest jednoznaczne z przestrzeganiem instrukcji montażu (IL).

## Dane techniczne zgodne z ETIM 7.0

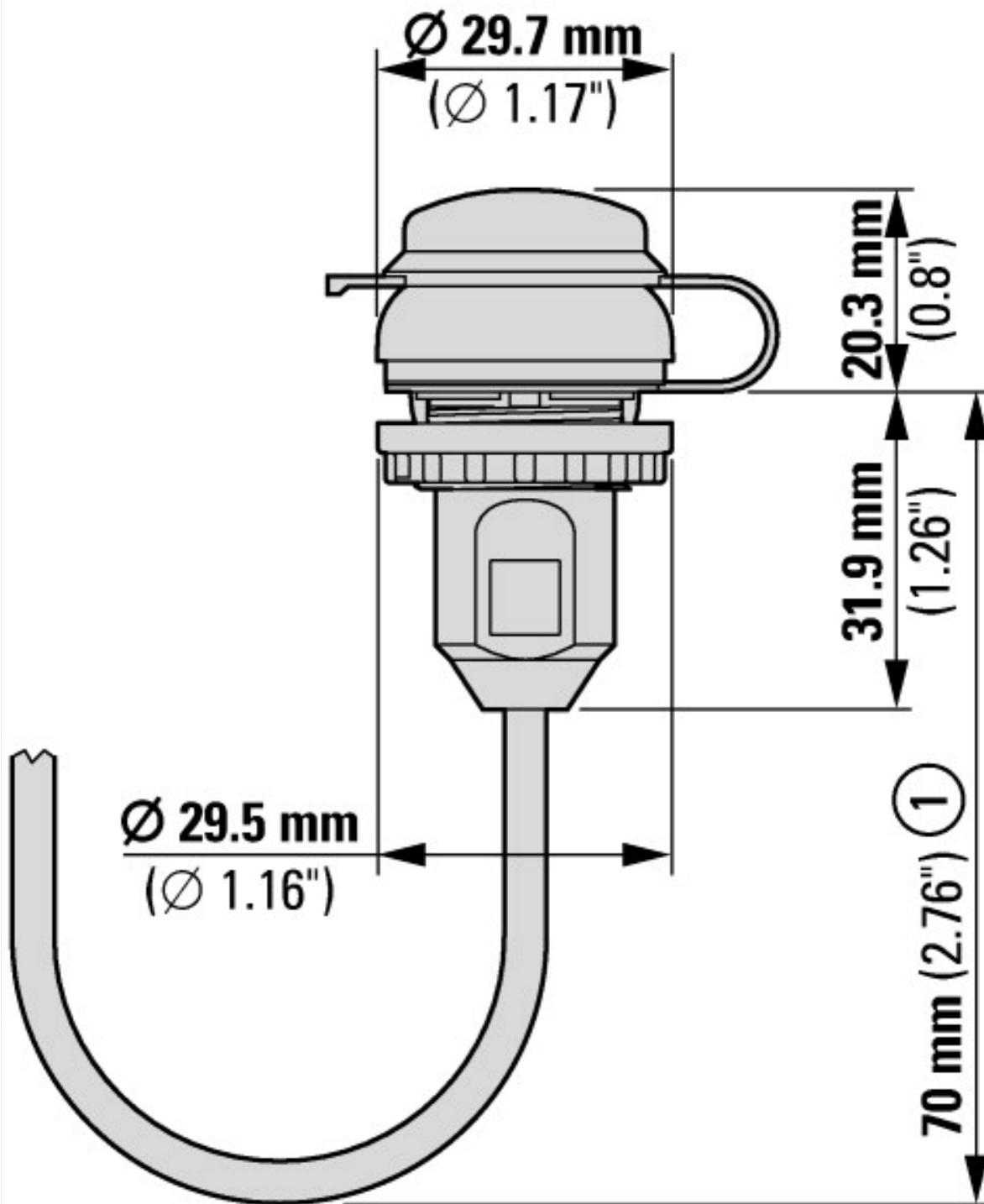
Urządzenia niskonapięciowe (EG000017) / Osprzęt do elementów sterowniczych (EC002024)			
Rodzaj osprzętu elektrycznego			Inne
Rodzaj osprzętu mechanicznego			Inne

## Aprobaty

Product Standards			UL 508; CSA-C22.2 No. 142; IEC/EN 6113-2; CE marking
UL File No.			E330994
UL Category Control No.			DUXR, DUXR7
CSA File No.			UL report applies to both US and Canada
CSA Class No.			-
North America Certification			UL listed, certified by UL for use in Canada
Degree of Protection			IEC: IP65 and UL/CSA NEMA Type 2, 3R, 4, 4X, 12, 13 when closed, IP20 when connected



SH: Schirmung



① Głębokość instalacyjna