

Flachmessabgreifer

Flat Test Clip

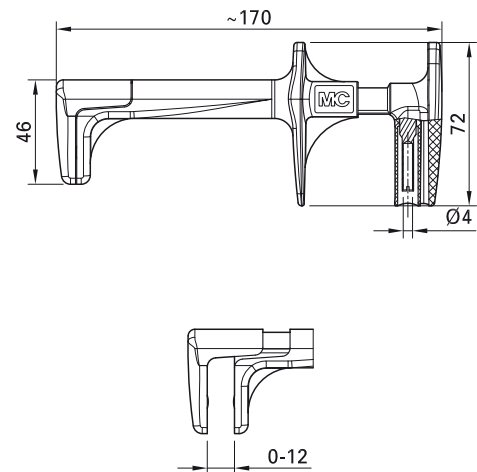
GRIP-FMA

Flachmessabgreifer zur schnellen und sicheren Kontaktierung an Stromschienen, z.B. beim Synchronisationslauf für Notstromaggregate. Kräftige Kontaktierung an der Vorder- und Rückseite der Stromschiene mittels unserer bewährten Kontaktlamelle. Starre Ø 4 mm-Buchse im Drückerteil, geeignet zur Aufnahme federnder Ø 4 mm-Stecker mit starrer Isolierhülse.



GRIP-FMA

Flat test clip for fast and safe contacting on busbars, for example for the synchronization for standby power units. Powerful contacting on the front and rear of the busbars by means of our established Multilam. Fixed Ø 4 mm socket in the pressure grip handle section, to fit spring-loaded Ø 4 mm plugs with rigid insulating sleeve.



Typ Type	Bestell-Nr. Order No.	Bemessungsspannung/-strom Rated voltage/current		Farben Colors
GRIP-FMA	66.9435-21	1000 V, CAT IV / 32 A	CE	21