

Smart Card Connectors

Standardbauform

Serie C702A



Push-Only Seite 11



Zubehör Einführkragen Grundplatte ab Seite 15



Push-Pull Seite 11



Zubehör Grundplatte Seite 16



Push-Push Seite 12



PUSHMATIC® Seite 12



PUSHMATIC® mit Verriegelungs-detektor Seite 13



PUSHMATIC® mit Shutter Seite 13

Die Smart Card Connectors

Standardbauform bilden eine Produktfamilie mit landenden Kontakten für Anwendungen wie Point-of-Sales-Systeme, Warenautomaten, Zugangskontrollsysteme.

Besondere Merkmale:

- Hohe Anzahl an Steckzyklen aufgrund landender und selbstreinigender Kontakte
- Robuste Konstruktion
- Baukastenkonzept mit mehreren Kartenhandhabungssystemen von manueller bis automatischer Kartenausgabe
- Mehrere Anschlussarten: bewegliches Flachkabel individueller Länge mit Buchsenleiste nach IEC 60603-13 Flexprints auf Anfrage (zugehörige Klemmverbinder finden Sie auf Seite 29)
- Zubehörteile wie Einführkragen und Grundplatte verfügbar



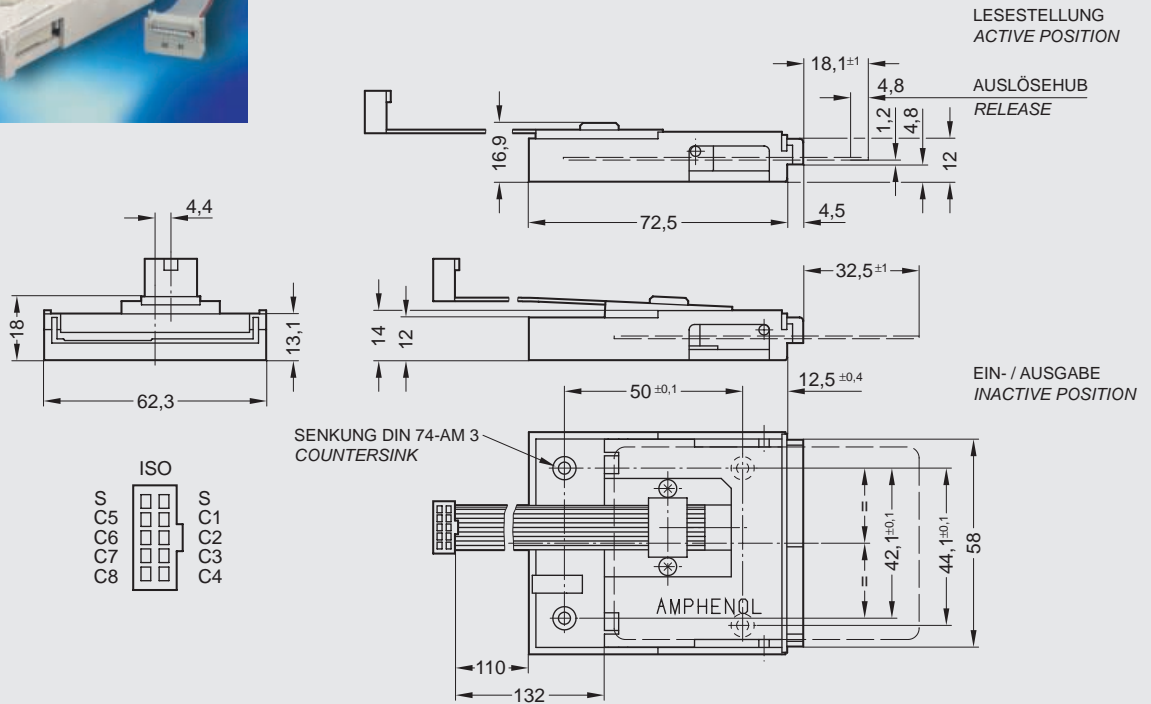
Montagehinweis:

Beim Einbau ist sicherzustellen, dass sich die Anschlussleitungen frei bewegen können.

C702A Smart Card Connectors Standardbauform Push-Only



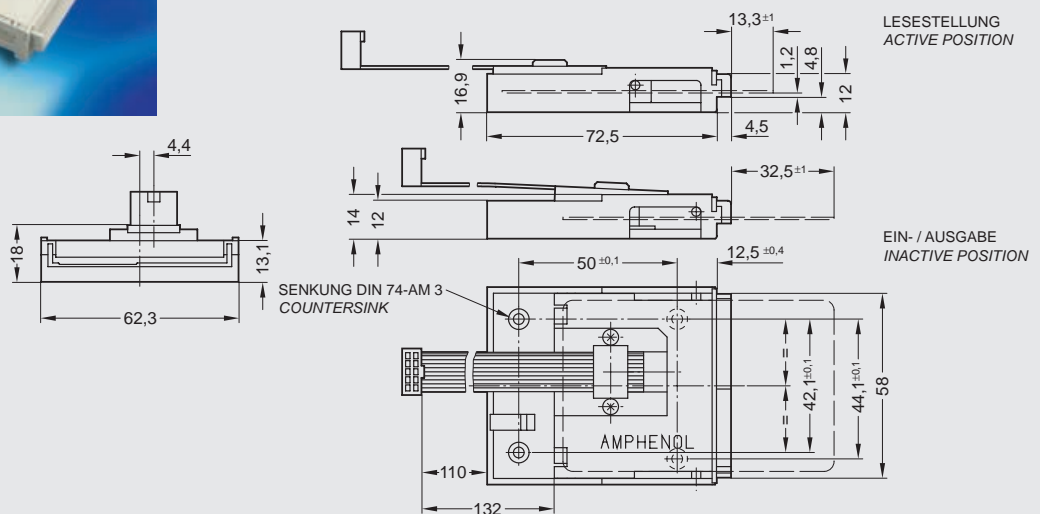
Bezeichnung	Kontaktposition	Bestell Nr.
Push-Only	ISO	C702 10M008 018 2



C702A Smart Card Connectors Standardbauform Push-Pull



Bezeichnung	Kontaktposition	Zusätzliche Informationen	Bestell Nr.
Push-Pull	ISO Standard		C702 10M008 514 2
	AFNOR		C702 10M008 522 2
	ISO + AFNOR	Kontakte in Reihe	C702 10M008 521 2
	ISO + AFNOR	Kontakte parallel	C702 10M008 523 2

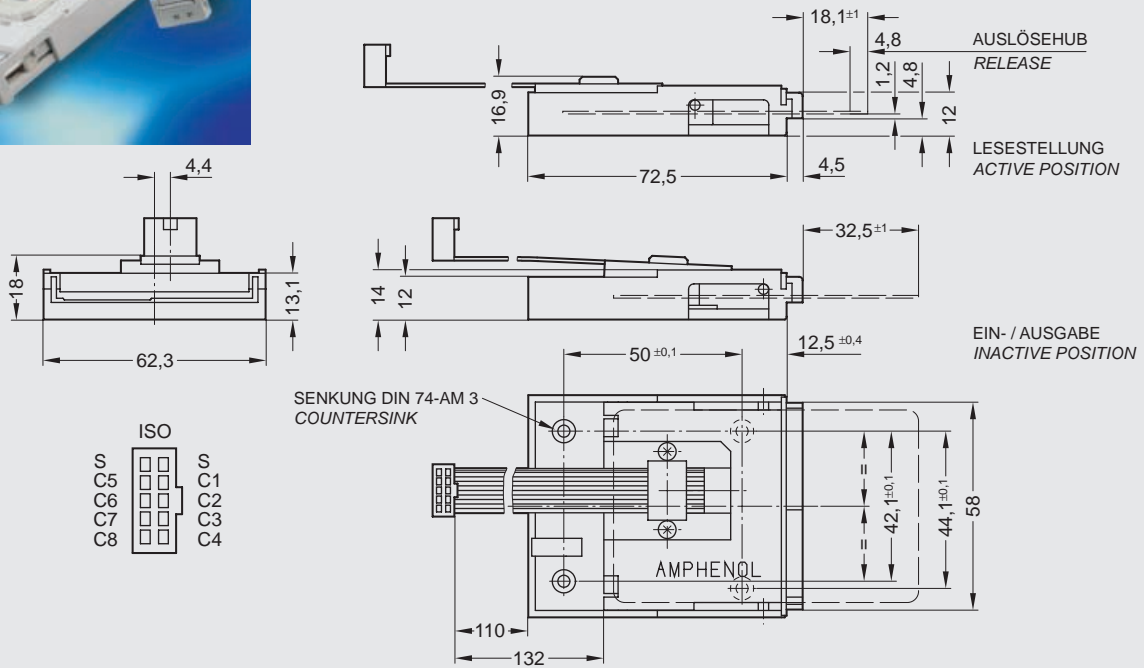


Belegung Steckverbinder ISO	Connector termination ISO + AFNOR Kontakte in Reihe / Contacts in series	AFNOR	ISO + AFNOR Kontakte parallel / Contacts in parallel
			<p>nc = frei not connected</p>

C702A Smart Card Connectors Standardbauform Push-Push



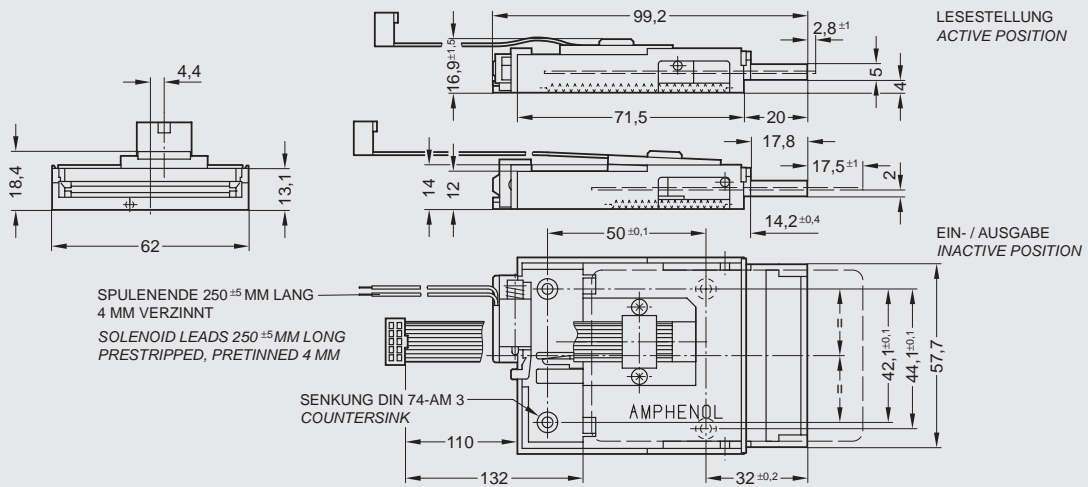
Bezeichnung	Kontaktposition	Bestell Nr.
Push-Push	ISO	C702 10M008 015 2



C702A Smart Card Connectors Standardbauform PUSHMATIC®



Bezeichnung	Spannung	Kontaktposition	Zusätzliche Info	Bestell Nr.
PUSHMATIC®	5 V	ISO Standard		C702 10M008 701 2
	12 V	ISO Standard		C702 10M008 700 2
	24 V	ISO Standard		C702 10M008 702 2
	5 V	ISO + AFNOR	Kontakte in Reihe	C702 10M008 703 2
	12 V	ISO + AFNOR	Kontakte in Reihe	C702 10M008 704 2
	24 V	ISO + AFNOR	Kontakte in Reihe	C702 10M008 705 2
	5 V	ISO + AFNOR	Kontakte parallel	C702 10M008 706 2
	12 V	ISO + AFNOR	Kontakte parallel	C702 10M008 707 2
24 V	ISO + AFNOR	Kontakte parallel	C702 10M008 708 2	



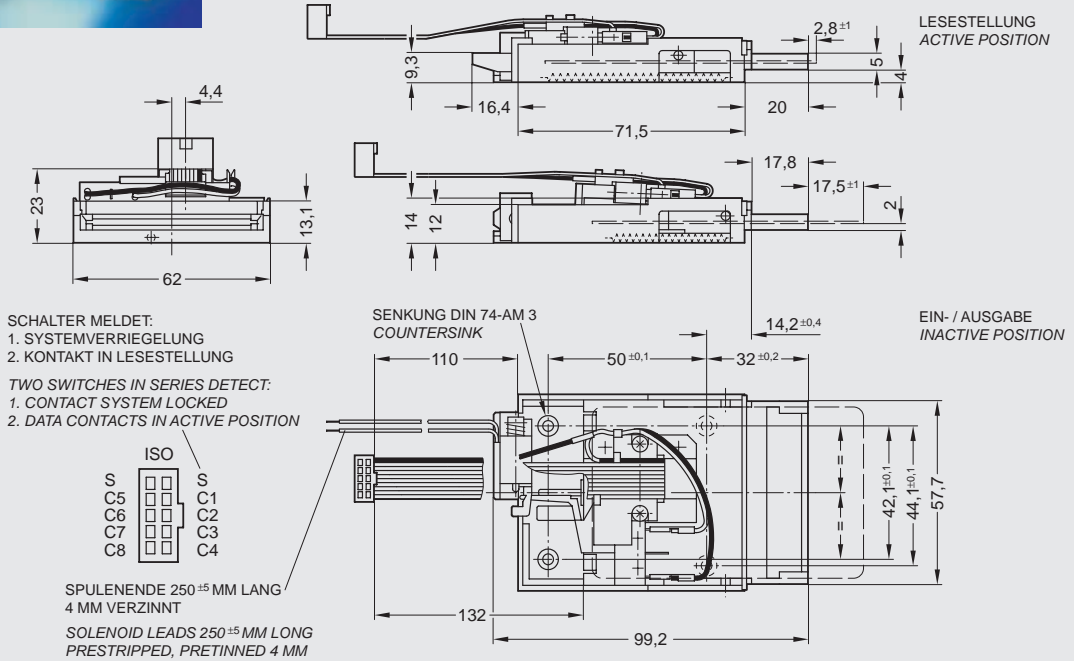
Belegung Steckverbinder / Connector termination	ISO	ISO + AFNOR	AFNOR	ISO + AFNOR
ISO	ISO	ISO + AFNOR	AFNOR	ISO + AFNOR
ISO	ISO + AFNOR	AFNOR	ISO + AFNOR	ISO + AFNOR
ISO	ISO + AFNOR	AFNOR	ISO + AFNOR	ISO + AFNOR
S	S	S	S	S
C5	C1	C4	C8	C8
C6	C2	C3	C7	C7
C7	C3	C2	C6	C6
C8	C4	C1	C5	C5
				ISO
				AFNOR
				nc = frei not connected
				S
				C8
				C7
				C6
				C5
				C1
				C8
				C7
				C6
				C5
				C4
				C3
				C2
				C1
				nc

C702A Smart Card Connectors Standardbauform PUSHMATIC® mit Verriegelungsdetektor



Bezeichnung	Magnetspannung	Kontaktposition	Bestell Nr.
PUSHMATIC®	5 V	ISO	C702 10M008 732 2
mit Verriegelungs-	12 V	ISO	C702 10M008 716 2
detektor	24 V	ISO	C702 10M008 727 2

Zusätzlich zu den bewährten PUSHMATIC® -Eigenschaften bietet diese Version einen Schalter, der die vollständig eingesteckte Karte und das Verriegeln des Kartenschlittens meldet.

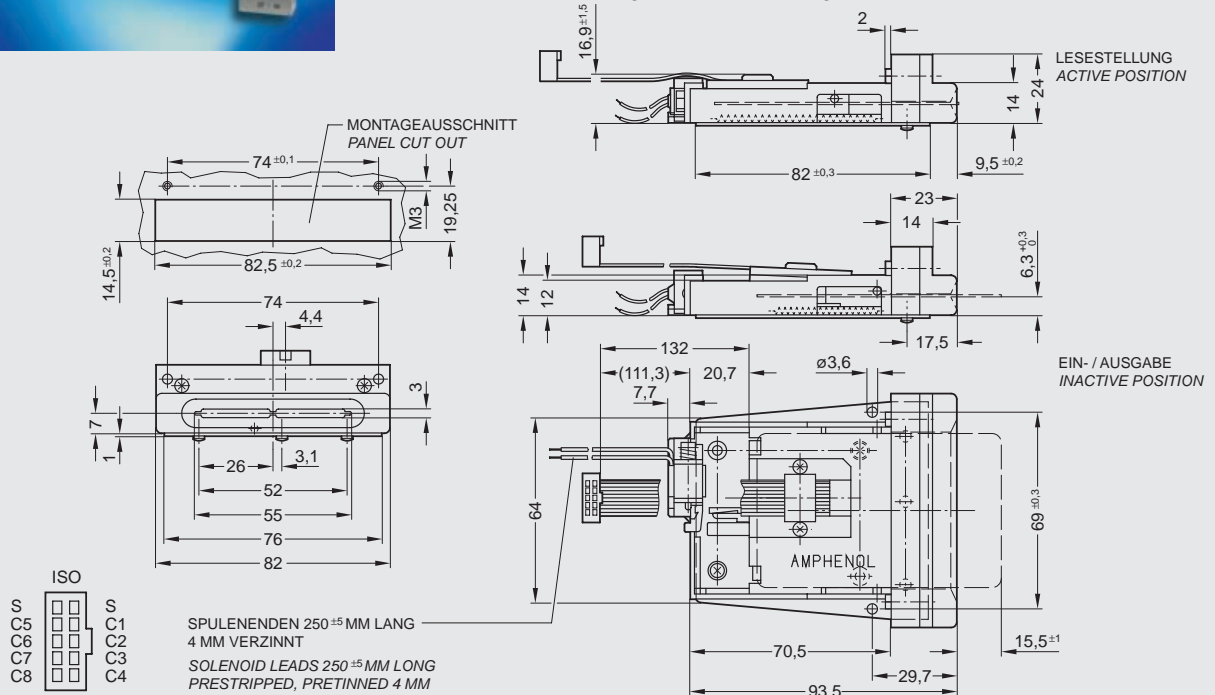


C702A Smart Card Connectors Standardbauform PUSHMATIC® mit Shutter



Bezeichnung	Magnetspannung	Kontaktposition	Bestell Nr.
PUSHMATIC®	5 V	ISO	C702 20M008 701 2
mit Shutter	12 V	ISO	C702 20M008 700 2
	24 V	ISO	C702 20M008 702 2

Der Shutter deckt den Kartenschlitz ab, wenn keine Karte gesteckt ist. Er lässt sich nur durch eine normgerechte Karte öffnen und verhindert so das Stecken von Fremdgegenständen. Ein zusätzlicher Einführkragen ist nicht notwendig.



C702A Technische Daten

Elektrische Kennwerte	Norm	Wert
Durchgangswiderstand inkl. 150 mm Bandkabel und Steckverbinder	IEC 60512-2, Test 2a	Lesekontakte $\leq 100 \text{ m}\Omega$ Schaltkontakte $\leq 200 \text{ m}\Omega$
Isolationswiderstand	IEC 60512-3, Test 3a	$\geq 10^9 \Omega$
Spannungsfestigkeit	IEC 60512-2, Test 4a	500 V _{AC} ; 1 min

Entriegelungsmagnet (nur PUSHMATIC®)

Betriebsspannung		5 V \pm 10%	12 V \pm 10%	24 V \pm 10%
Stromaufnahme		2,5 A \pm 10%	1,1 A \pm 10%	0,55 A \pm 10%
Stromimpulslänge		10 ... 25 ms		
Impulspause		$\geq 0,5 \text{ s}$		

Klimatische Kennwerte

Prüfklasse	IEC 60068-1	25 / 85 / 21
Betriebstemperatur		- 25 °C ... + 85 °C
Lagertemperatur		- 25 °C ... + 85 °C

Mechanische Kennwerte

	Push-Push	Push-Only	Push-Pull	PUSHMATIC®	PUSHMATIC® mit Verriegelungsdetektor	PUSHMATIC® mit Shutter
Kartensteckkraft IEC 605512-7, Test 13b	3 ... 5 N	3 ... 5 N	$\leq 12 \text{ N}$	$\leq 3,5 \text{ N}$	$\leq 5 \text{ N}$	$\leq 8 \text{ N}$
Kartenziehkraft IEC 605512-7, Test 13b	–	–	$\geq 2,5 \text{ N}$	–	–	–
Mechanische Lebensdauer IEC 60512-5, Test 9a (ohne Korrosionsbelastung)	500.000 Steckzyklen	500.000 Steckzyklen	500.000 Steckzyklen	300.000 Steckzyklen	300.000 Steckzyklen	200.000 Steckzyklen
Schwingen	IEC 60512-4, Test 6d			f = 10 ... 60 Hz 0,5 mm DA f = 60 ... 500 Hz a = 2,5 g 2 h / Achse		
Schocken, ohne Kontaktunterbrechung	IEC 60512-4, Test 6c			$\leq 10 \text{ g}$; 11 ms; Halbsinus 2 Schocks / Richtung in 3 Achsen		
Schocken, ohne Zerstörung	IEC 60512-4, Test 6c			$\leq 200 \text{ g}$; 6 ms; Halbsinus 2 Schocks / Richtung in 3 Achsen		
Kontaktkraft				20 ... 50 cN		

Schalter

Endlagenschalter		Schließer
Verriegelungsdetektor		aktiviert wenn Kontaktsystem verriegelt ist Schaltleistung 100 mA / 12 V
Schaltfolge	Der Endlagenschalter schaltet, nachdem die Lesekontakte auf den ISO-Min-Feldern anliegen und vor der Kartenendlage. Diese Folge gilt für ISO-Min-Felder nach ISO 7816.	
Prellzeit		$\leq 5 \text{ ms}$

Anschluss

erforderlicher Steckverbinder

Steckverbinder für Flachkabel Federleiste IEC 60603-13, 10 pol bzw. 20 pol	Stiftleiste IEC 60603-13, 10 pol bzw. 20 pol Amphenol Serie 816 und 821
Entriegelungsmagnetanschluss: Litze 0,09 mm ² / AWG 28	

PUSHMATIC® mit Shutter

IP-Schutzart im eingebauten Zustand	IEC 60529	Karte nicht gesteckt IP 30 Karte gesteckt IP 20
-------------------------------------	-----------	--

Klimatische Kennwerte

Betriebstemperatur	+ 10 °C ... + 55 °C, ohne Betauung
Lagertemperatur	- 25 °C ... + 85 °C, ohne Betauung

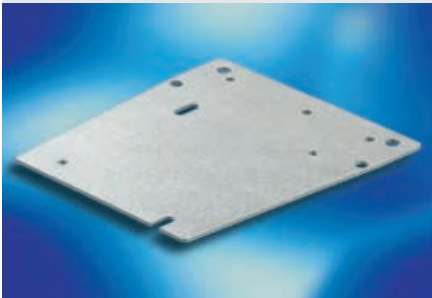
C702A Smart Card Connectors Standardbauform Zubehör



C702 N13 030 E2



C702 N13 031 E2



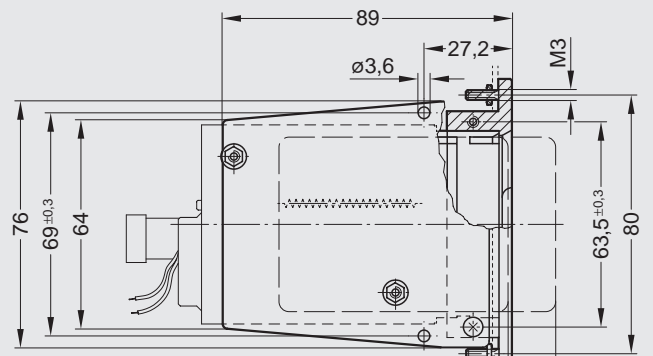
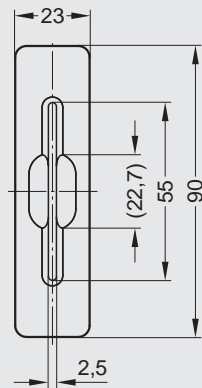
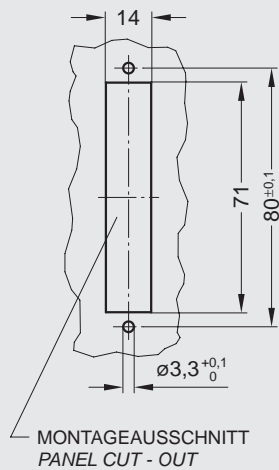
C702 N15 100 G2

Bezeichnung	Bauform	Bestell Nr.
Einführkragen aus Metall, silberfarbig	PUSHMATIC®	C702 N13 030 E2
Einführkragen aus Metall, matt schwarz	PUSHMATIC®	C702 N13 031 E2
Grundplatte (Metall) für Einführkragen	PUSHMATIC®	C702 N15 100 G2



Montagehinweis:

Beim Einbau eines Einführkragens ist eine Grundplatte (z.B. C702 N15 100 G2) vorzusehen.



LESESTELLUNG

ACTIVE CARD - POSITION

EIN- / AUSGABE

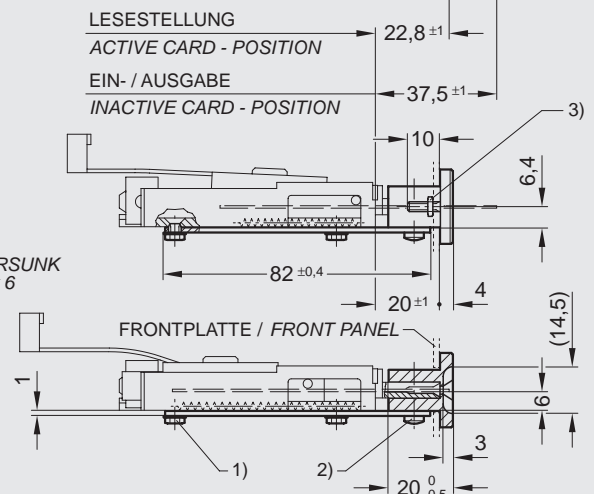
INACTIVE CARD - POSITION

- 1) 2 x SENKSCHRAUBE MIT KREUZSCHLITZ DIN 965 - M3 x 6
- 2 x SECHSKANTMUTTER DIN 439 - M3
- 2 x SCHEIBE DIN 125 - 3,2
- 2) 2 x GEWINDEFURCHENDE SCHRAUBE DIN 7500 - AM 3 x 10 - ST
- 3) 2 x SECHSKANTMUTTER DIN 934/439 - M3

LIEFERUNG OHNE SCHRAUBEN UND MUTTERN

- 1) 2 x CROSS RECESSED COUNTERSUNK HEAD SCREW DIN 965 - M3 x 6
- 2 x HEXAGON NUT DIN 439 - M3
- 2 x WASHER DIN 125 - 3,2
- 2) 2 x THREAD ROLLING SCREW DIN 7500 - AM 3 x 10 - ST
- 3) 2 x HEXAGON NUT DIN 934/439 - M3

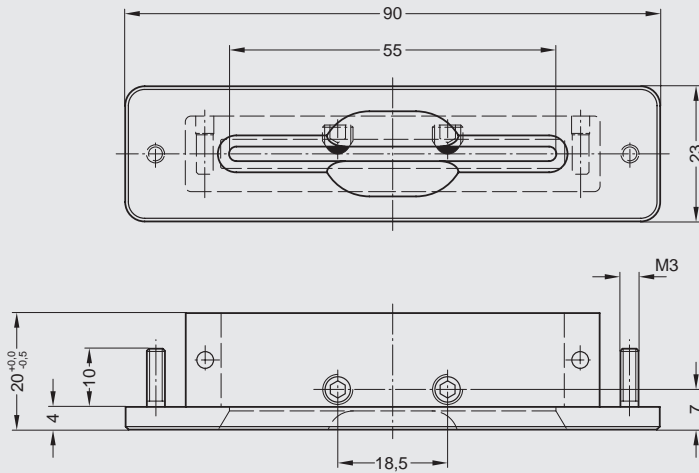
SHIPMENT WITHOUT SCREWS AND NUTS



C702A Smart Card Connectors Standardbauform Zubehör



Bezeichnung	Bauform	Bestell Nr.
Einführkragen aus Metall mit Münzabweisung, silberfarbig	PUSHMATIC®	C702 N14 030 E2



Montagehinweise siehe Seite 15
Assembly instructions see page 15

C702A Smart Card Connectors Standardbauform Zubehör



Bezeichnung	Bauform	Maße		Maße		Bestell Nr.
		ohne Distanzplatte a	b	mit Distanzplatte 0,5 mm	1 mm	
Einführkragen aus Kunststoff, schwarz	Push-Pull	7,0 mm	2,3 mm	1,8 mm	1,3 mm	C702 N11 141 E2
	Push-Only					
	Push-Push	11,8 mm	2,3 mm	1,8 mm	1,3 mm	
Distanzplatte	0,5 mm					N06 702 000 2
Distanzplatte	1 mm					N06 702 000 1

