



注1：オプションパーツが装着可能です。

Note1 : It can equip with a optional parts.

【オプションパーツ 一覧 / Optional parts list】

| 型番<br>Model No. | 名称<br>Name  | 型番<br>Model No. | 名称<br>Name                                       |
|-----------------|---|-----------------|--|
| K-100-16CL-B    | 16mm用カラーキャップ<br>黒色（指示線入り）<br>Color cap black<br>(Directions line)     | K-100-16CS-B    | 16mm用カラーキャップ<br>黒色（指示線なし）<br>Color cap black     |
| K-100-16CL-GY   | 16mm用カラーキャップ<br>グレー色（指示線入り）<br>Color cap gray<br>(Directions line)    | K-100-16CS-GY   | 16mm用カラーキャップ<br>グレー色（指示線なし）<br>Color cap gray    |
| K-100-16CL-R    | 16mm用カラーキャップ<br>赤色（指示線入り）<br>Color cap red<br>(Directions line)       | K-100-16CS-R    | 16mm用カラーキャップ<br>赤色（指示線なし）<br>Color cap red       |
| K-100-16CL-OR   | 16mm用カラーキャップ<br>オレンジ色（指示線入り）<br>Color cap orange<br>(Directions line) | K-100-16CS-OR   | 16mm用カラーキャップ<br>オレンジ色（指示線なし）<br>Color cap orange |
| K-100-16CL-BL   | 16mm用カラーキャップ<br>青色（指示線入り）<br>Color cap blue<br>(Directions line)      | K-100-16CS-BL   | 16mm用カラーキャップ<br>青色（指示線なし）<br>Color cap blue      |
| K-100-16CL-G    | 16mm用カラーキャップ<br>緑色（指示線入り）<br>Color cap green<br>(Directions line)     | K-100-16CS-G    | 16mm用カラーキャップ<br>緑色（指示線なし）<br>Color cap green     |

【補足 / Supplement】

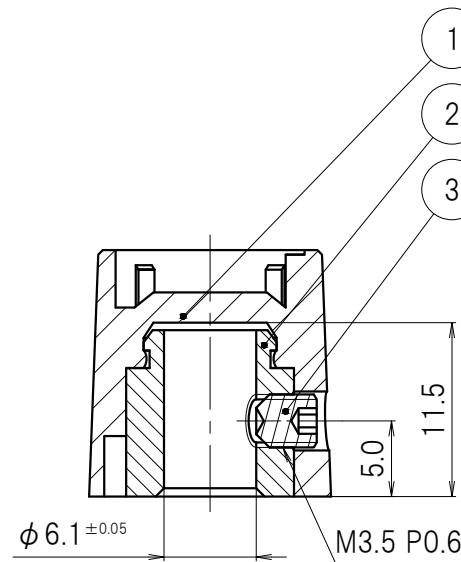
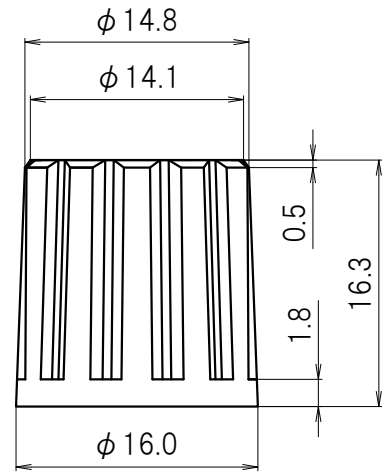
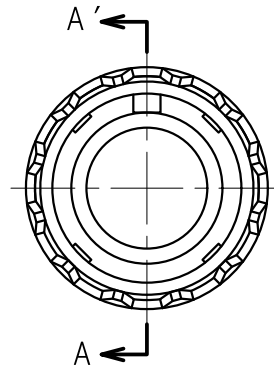
和文と英文で疑義が生じた場合、和文を優先します。

If there is any discrepancy between English and Japanese, the Japanese version should take precedence over the English one.

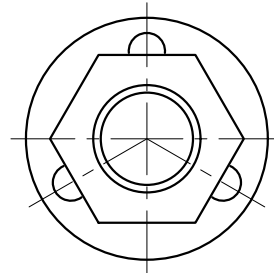
| MARK<br>記号 | DATE<br>日付 | REVISION RECORDS<br>改 版 記 事                         | SIGN<br>担当 |
|------------|------------|---|------------|
| △1         | 2011.3.11  | 図面整備の為、旧図番 K-010016RS → 新図番 K-0100A28に新規書替え。        | N.Asai     |
| △2         | 20.10.19   | 16m/m R型ノブ本体の材質を変更。(ナイロン6→ポリカーボネート)<br>UL難燃グレードを削除。 | A.Imamura  |
| △3         |            |   |            |
| △4         |            |   |            |
| △5         |            |   |            |

| 型 番<br>Model No. | 本体色<br>Body color |
|------------------|-------------------|
| K-100-16RS-B     | 黒<br>Black        |
| K-100-16RS-GY    | グレー<br>Gray       |

【型番 - 本体色一覧】  
Model No. - Body color list



A-A' SECTION



| 3               | Set screw<br>止めねじ M3.5×4 P0.6               | 1                         | Steel<br>合金鋼              | Black oxide coating<br>黒色酸化皮膜 |              |               |
|-----------------|---|---------------------------|---------------------------|-------------------------------|--------------|---------------|
| 2               | Insert metal<br>インサート金具                     | 1                         | Brass<br>黄銅               | Nickel plated<br>ニッケルめっき      |              |               |
| 1               | 16m/m Type R Body/Color<br>16m/m R型ノブ本体/カラー | 1                         | Polycarbonate<br>ポリカーボネート |                               |              |               |
| No.<br>番号       | PARTS NAME<br>部品名                           | Q'TY<br>個数                | MATERIAL<br>材質            | UL                            | FINISH<br>処理 | REMARKS<br>備考 |
| APPROVED<br>承認  | T.Miura<br>2011.4.22                        | GENERAL TOLERANCE<br>一般公差 | NAME<br>名称                | K-100-16RS 外観図                |              | ISSUED<br>出 図 |
| CHECKED<br>照 査  | T.Sugihara<br>2011.4.21                     | UNDER 1.00<br>未満          | CUSTOMER<br>カスタマー         | 標準品                           |              |               |
| DRAWN<br>製 図    | N.Asai<br>2011.3.11                         | 1.00<br>~ 4.99            |                           | DRAWING No.<br>図面番号           |              |               |
| DESIGNED<br>設 計 |   | OVER 5.00<br>以上           | K-0100A28                 |                               | 01           |               |
| UNIT<br>単 位 mm  |   | SCALE<br>尺 度 2:1          | PAGE<br>ページ 1/1           |                               | CUSTOMER     |               |

出図印なき図面は参考図とする  
図面を実測しないこと