



Transmetteur de température

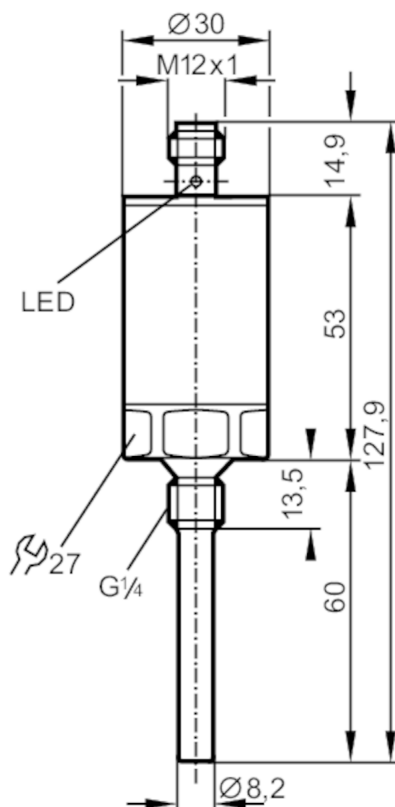
TAA060CCDR14-ASIVG/US

article arrêté

Date d'arrêt: 03/31/2026

Article de remplacement: TA3115 + AC5225

Lorsque vous sélectionnez un autre article possible, veuillez tenir compte des données techniques qui peuvent différer !



Caractéristiques du produit

Nombre des entrées et sorties	Nombre des sorties analogiques: 1	
Etendue de mesure	-10...150 °C	14...302 °F
Raccord process	taroudage G 1/4 filetage extérieur	
Longueur d'installation EL [mm]	60	

Application

Caractéristique spécifique	contacts dorés	
Élément de mesure	1 x Pt 1000; (selon DIN EN 60751, classe A)	
Fluides	milieux liquides et gazeux	
Température du fluide	< 150; (< 40 min) °C	< 302; (< 40 min) °F
Tenue en pression	400 bar	40 MPa
Profondeur d'installation minimum [mm]	15	

Données électriques

Tension d'alimentation [V]	18...31,6 DC	
Consommation [mA]	< 25	

TAA131



Transmetteur de température

TAA060CCDR14-ASIVG/US

Classe de protection	III
Protection inversion de polarité	oui

Entrées/sorties

Nombre des entrées et sorties	Nombre des sorties analogiques: 1
-------------------------------	-----------------------------------

Sorties

Nombre total de sorties	1
Sortie signal	signal analogique
Technologie	AS-i
Nombre des sorties analogiques	1
Protection surcharges	oui

Etendue de mesure / plage de réglage

Longueur de la sonde L [mm]	46,5
Etendue de mesure	-10...150 °C 14...302 °F
Résolution	
Résolution sortie analogique [K]	0,05

Exactitude / déviations

Précision sortie analogique [K]	$\pm 0,1$ (60°C / 140°F) / $\pm 0,3$ (0...140°C / 32...284°F)
Coefficient de température [% du gain / 10 K]	$< \pm 0,1$; (En cas de déviation de la condition de référence 25 \pm 5 °C)

Temps de réponse

Temps de réponse dynamique T05 / T09 [s]	1 / 3; (selon DIN EN 60751)
--	-----------------------------

Conditions d'utilisation

Température ambiante [°C]	-25...70
Température de stockage [°C]	-40...100
Indice de protection	IP 68; IP 69K

Tests / homologations

CEM	DIN EN 61000-4-2 ESD	4 kV CD / 8 kV AD
	EN 61000-4-3 rayonnement HF	10 V/m
	DIN EN 61000-4-4 Burst	2 kV
	DIN EN 61000-4-5 Surge	0,5/1 kV
	EN 61000-4-6 parasites HF conduits par le câble	10 V
Tenue aux chocs	DIN IEC 68-2-27	50 g (11 ms)
Tenue aux vibrations	DIN EN 60068-2-6	20 g (10...2000 Hz)
MTTF [Années]		348

Classification AS-i

Version AS-i	2.11
Configuration E/S AS-i [hex]	7
Code ID AS-i [hex]	3.C

Données mécaniques

Poids [g]	169,5
-----------	-------

TAA131



Transmetteur de température

TAA060CCDR14-ASIVG/US

Boîtier		cylindrique
Dimensions	[mm]	Ø 30 / L = 127,9
Matières		inox (1.4404 / 316L); inox (1.4301/304); inox (1.4305/303); PA
Matières en contact avec le fluide		inox (1.4404 / 316L)
Raccord process		taraudage G 1/4 filetage extérieur
Diamètre de la sonde	[mm]	8,2
Longueur d'installation EL	[mm]	60

Afficheurs / éléments de service

Indication	fonctionnement	1 x LED, vert
	défaut	1 x LED, rouge

Remarques

Remarques	Les valeurs de précision s'appliquent à de l'eau en circulation. par rapport à UL : pour utilisation dans un circuit de basse tension avec protection contre les courants de surcharge selon UL873 tableau 28.1 ou $I_{max} = 100/U_b$ (U_b = tension du circuit)
Unité d'emballage	1 pièces

Raccordement électrique

Connecteur: 1 x M12; codage: A; Contacts: doré



Raccordement

