

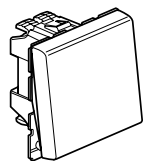
Mosaic™

Interrupteurs 10 AX

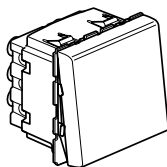
Référence(s) : 770 00/01/02/10/11/12/14/21/27
 792 01/02/11/12/21

SOMMAIRE

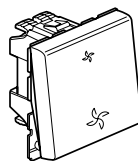
Page



770 11



770 21 - 792 21



770 27

| | |
|--------------------------------------|-----|
| 1. Utilisation | 1 |
| 2. Gamme | 1 |
| 3. Mise en situation | 1-2 |
| 4. Cotes d'encombrement | 2 |
| 5. Raccordement | 2-3 |
| 6. Fonctionnement | 3 |
| 7. Caractéristiques techniques | 3 |
| 8. Entretien | 3 |
| 9. Accessoires | 3 |
| 10. Conformité - agréments | 3 |

1. UTILISATION

Mécanismes de commande d'éclairage en général comportant ou non des éléments de repérage (voyant).

2. GAMME

| | Désignation | Réf. | Nbre de modules | Mode connexion | Poids (g) | Caractéristiques |
|--|---|---------|-----------------|----------------|-----------|------------------|
| | Interrupteur simple 10 AX | 770 00* | 1 | auto. | 17,00 | 10 AX 250 V~ |
| | Va-et-vient 10 AX | 770 01 | | | 17,60 | |
| | Va-et-vient 10 AX à voyant | 770 02 | 1 | auto. | 18,79 | 10 AX 250 V~ |
| | Interrupteur simple 10 AX | 770 10* | 2 | auto. | 20,00 | 10 AX 250 V~ |
| | Va-et-vient 10 AX | 770 11 | | | 21,81 | |
| | Va-et-vient 10 AX à voyant | 770 12 | 2 | auto. | 23,00 | 10 AX 250 V~ |
| | Va-et-vient 10 AX enjoliveur alu | 792 01 | 1 | auto. | 17,60 | 10 AX 250 V~ |
| | Va-et-vient 10 AX à voyant enjoliveur alu | 792 02 | 1 | auto. | 18,79 | 10 AX 250 V~ |
| | Va-et-vient 10 AX enjoliveur alu | 792 11 | 2 | auto. | 21,81 | 10 AX 250 V~ |
| | Va-et-vient 10 AX à voyant enjoliveur alu | 792 12 | 2 | auto. | 23,00 | 10 AX 250 V~ |
| | Va-et-vient 10 AX commande de VMC | 770 27 | 2 | auto. | 21,81 | 10 AX 250 V~ |
| | Va-et-vient 10 AX à tirage | 770 14 | 2 | auto. | 26,74 | 10 AX 250 V~ |
| | Permutateur 10 AX | 770 21 | 2 | à vis | 42,00 | 10 AX 250 V~ |
| | Permutateur 10 AX enjoliveur alu | 792 21 | 2 | à vis | 42,00 | 10 AX 250 V~ |

*Interrupteur avec uniquement 2 bornes auto

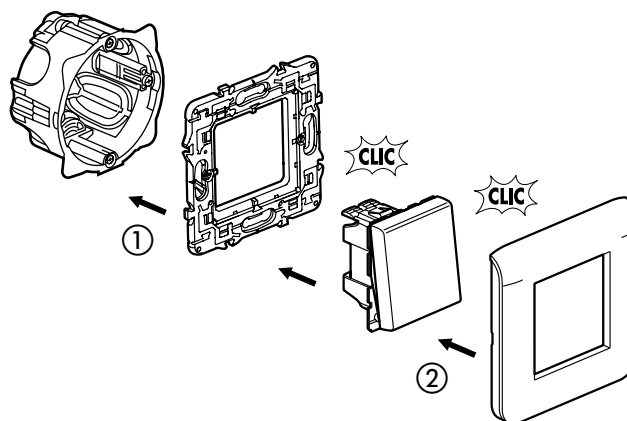
3. MISE EN SITUATION

Les mécanismes se montent en modulaire avec adaptateur réf. 802 99 (2 modules).

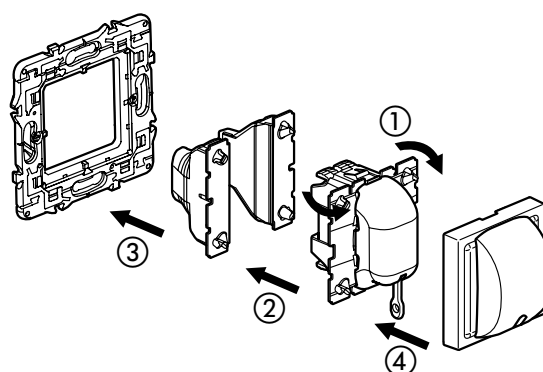
Les mécanismes se montent sur parois minces avec adaptateurs réf. 802 90 (1 module), réf. 802 91 (2 modules), réf. 802 92 (2 x 1 module vertical).

Les mécanismes se montent en encastré ou en saillie.

3.1 Mise en situation générale



3.2 Mise en situation voyant pour réf. 770 14



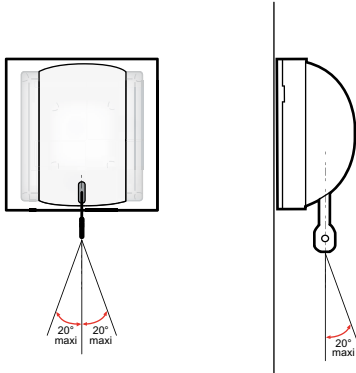
- 1 - Casser les languettes.
- 2 - Insérer le mécanisme sur le voyant.
- 3 - Clipser le tout dans le support
- 4 - Positionner le cache

Mosaic™ Interrupteurs 10 AX

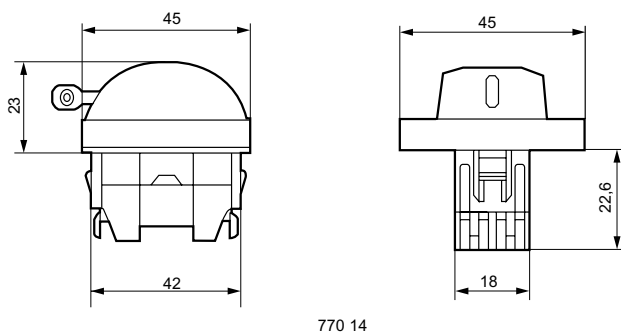
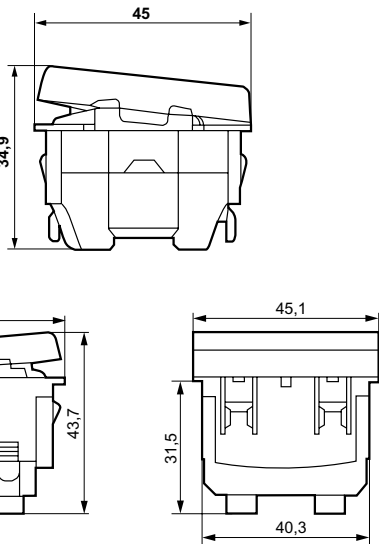
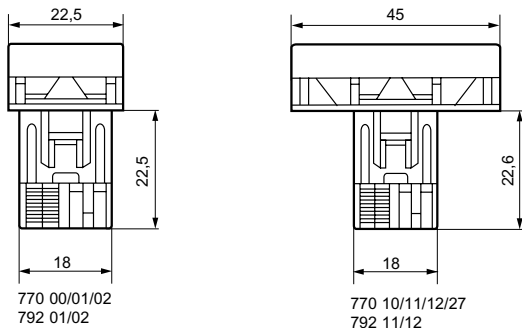
Référence(s) : 770 00/01/02/10/11/12/14/21/27
792 01/02/11/12/21

3. MISE EN SITUATION (suite)

3.3 Précaution d'utilisation pour réf. 770 14



4. COTES D'ENCOMBREMENT



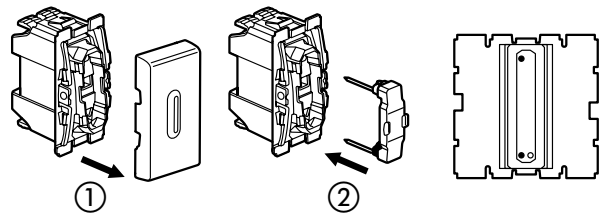
5. RACCORDEMENT

| | Bornes | Capacité | Dénudage | Tournevis |
|--|--------|-------------------------|-------------------------|---------------------------------------|
| 770 00 770 01 770 02 770 10 770 11 770 12 792 01 792 02 792 11 792 12 770 27 770 14 | auto. | 2 x 2,5 mm ² | guide de dénudage 13 mm | |
| 770 21 792 21 | à vis | 2 x 2,5 mm ² | guide de dénudage 10 mm | Philips 1 Posidrive 1 Plat 4 mm |

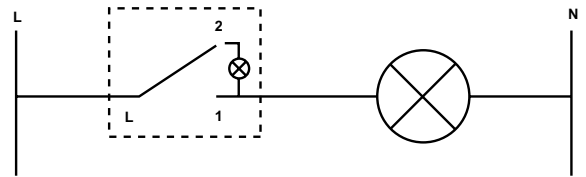
5.1 Câblage

Référence : 770 02/12 792 02/12

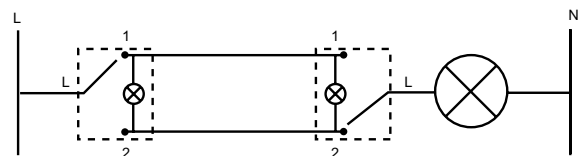
Fonction lumineuse : Rend visible l'interrupteur dans l'obscurité.



- 1 - Déclipser le doigt
- 2 - Insérer le voyant réf. 676 66 ou le voyant réf. 676 67

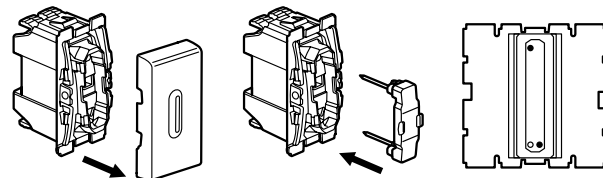


inter



va-et-vient

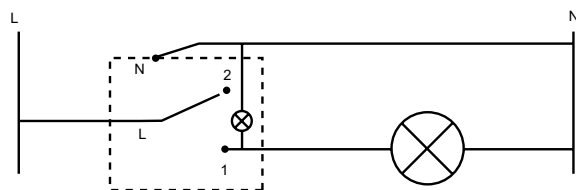
Fonction témoin : La lampe est allumée lorsque l'éclairage est allumée



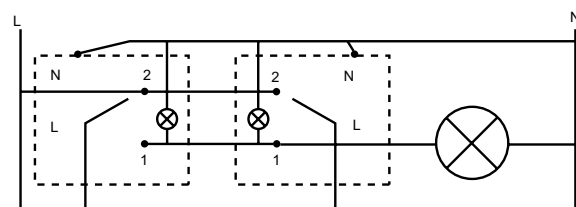
- 1 - Déclipser le doigt
- 2 - Insérer le voyant réf. 676 68

5. RACCORDEMENT (suite)

5.1 Câblage (suite)



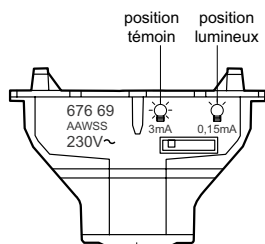
inter



va-et-vient

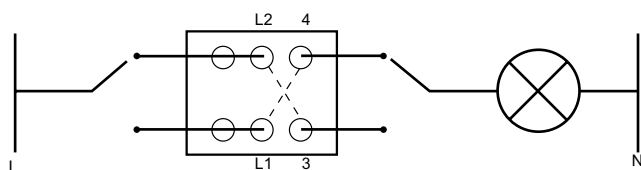
Référence 770 14

Fonction témoin ou lumineuse utiliser le voyant réf. 676 69, 12 - 24 V
voyant réf. 667 61 consommation en continu : 0,2 mA ;
en alternatif : 0,4 mA.
24 - 48 V voyant réf. 667 62 consommation en continu : 0,9 mA ;
en alternatif : 1,2 mA.
230 V voyant réf. 667 69 consommation en alternatif : 0,15 à 3 mA.



raccordement par 2 bornes
automatiques sans poussettes

Référence 770 21 - 792 21



6. FONCTIONNEMENT

Mécanisme à basculement (effort de manipulation 2,6 à 3,5 N) :
réf. 770 00/01/02/10/11/12/21 792 02/11/12/21

Mécanisme à tirage (effort de manipulation 3 à 5 N) : réf. 770 14

7. CARACTÉRISTIQUES TECHNIQUES

7.1 Caractéristiques mécaniques

Essais aux chocs : IK04

Protections contre les corps liquides : IP31 (C15100)

7.2 Caractéristiques matières

Doigt : ABS (RAL 9003)

Socle : Polycarbonate

Entraîneur : Polycarbonate

7.3 Caractéristiques électriques

Autoextinguibilité : 650°C / 30 s

Tension : 250 V

Intensité : 10 AX

7.4 Caractéristiques climatiques

Températures de stockage : - 10° C à + 70° C

Températures d'utilisation : - 5° C a + 50° C

8. ENTRETIEN

Nettoyage superficiel au chiffon.

Ne pas utiliser : acétone, dégraissant, trichloréthylène.

8.1 Tenue aux produits de nettoyage

Tenue aux produits suivants : Hexane (EN 60669-1), Alcool à brûler,
Eau savonneuse, Ammoniac dilué, Javel pure diluée à 10%, Produit à
vitres, Lingettes pré-imprégnées.

8.2 Tenue aux produits de nettoyage type hôpital

Tenue aux produits suivants : Anios, Surfanios, Bactilysine, Peroxyde
d'hydrogène (eau oxygénée 35%).

Attention : Pour l'utilisation de produits d'entretien spécifiques autres,
un essai préalable est nécessaire.

9. ACCESSOIRES

Lampes pour interrupteurs à voyant

| Interrupteurs | Lumineux | Témoin |
|--------------------------------------|---------------------------------------|-------------------------|
| 770 02 770 12 792 02 792 12 | 676 66 (230 V) 676 67 (12-24-48 V) | 676 68 (230 V) |
| | 676 69 (230 V / 0,15 mA) | 676 69 (230 V / 0,3 mA) |
| 770 14 | 676 61 (12/24 V) 676 62 (24/48 V) | |

Cordon pour va-et-vient à tirage

| | |
|--------|---------------------|
| 770 14 | 898 05 Cordon 1,5 m |
|--------|---------------------|

10. CONFORMITÉ - AGRÉMENTS

Agréments en cours :

NF - CEBEC - BBJ - EZU - VDE - OVE - AENOR - KEMA - MEEI -
GOST - TSE.(