

Fiche technique du produit

Spécifications



Lexium BSH - servo-moteur - 0,5N.m - clavette IP65 - 55mm - monotour

BSH0551T31A2A

! Arrêt de fabrication consulter
si.stock

Clause de non responsabilité : Cette documentation n'est pas destinée à remplacer ni ne peut servir à déterminer l'adéquation ou la fiabilité de ces produits dans le cadre d'une application spécifique.



Environmental Data

Schneider Electric vise à atteindre le statut de Net Zero d'ici 2050 grâce à des partenariats avec la chaîne logistique, des matériaux à faible impact et une circularité via notre campagne en cours "Use Better, Use Longer, Use Again" pour prolonger la durée de vie des produits et leur recyclabilité.

[Environmental Data expliquées >](#)

Use Longer



Prolongation de vie

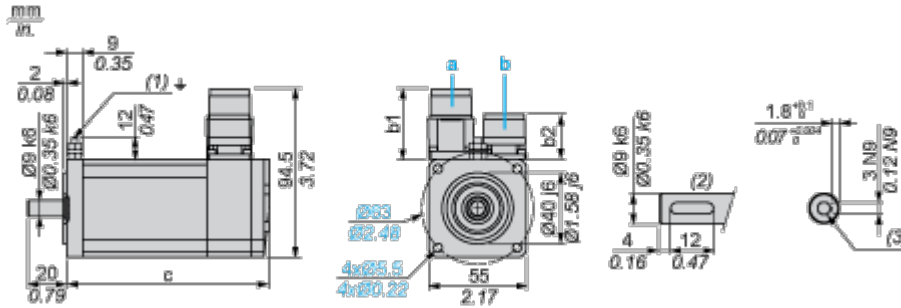
Réparation

Non

Encombremements

Dimensions des servomoteurs

Exemple avec connecteurs droits



- a : Alimentation du frein du servomoteur
- b : Alimentation du codeur du servomoteur
- (1) Vis M4
- (2) Type d'arbre avec clavette (en option)
- (3) Pour vis M3 x 9 mm (0.35 po.)

Dimensions en mm

Connecteurs droits		Connecteurs coudés pivotants		c (sans frein)	c (avec frein)
b	b1	b	b1		
39.5	25.5	39.5	39.5	132.5	159

Dimensions en pouces

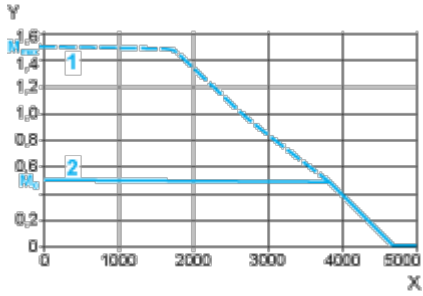
Connecteurs droits		Connecteurs coudés pivotants		c (sans frein)	c (avec frein)
b	b1	b	b1		
1.55	1.00	1.55	1.55	5.21	6.25

Courbes de performance

Tension d'alimentation monophasée 115 V

Courbes couple/vitesse

Servomoteur avec servovariateur LXM32•U90M2



X Vitesse en rpm

Y Couple en Nm

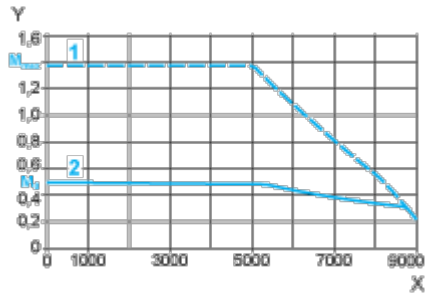
1 Couple de crête

2 Couple continu

Tension d'alimentation monophasée 230 V

Courbes couple/vitesse

Servomoteur avec servovariateur LXM32•U45M2



X Vitesse en rpm

Y Couple en Nm

1 Couple de crête

2 Couple continu