

LRTS

Installation Instructions

Installationsanleitung

Notice d'installation

Istruzioni per l'installazione

Instrucciones de instalación



Allen-Bradley

Guardmaster®

Drg. No: 13751 Issue 3
Change Note: 25391



www.ejaltd.com - www.ab.com/safety

Made by EJA Ltd. Wigan, UK

Installation must be in accordance with the following steps and stated specifications and should be carried out by suitably competent personnel. Adherence to the recommended maintenance instructions forms part of the warranty.

WARNING: Do not defeat, tamper, remove or bypass this unit. Severe injury to personnel could result.

Bei der Installation müssen die im Folgenden beschriebenen Anweisungen und angegebenen Spezifikationen eingehalten werden. Zudem darf die Installation nur von entsprechend qualifizierten Mitarbeitern ausgeführt werden. Werden die empfohlenen Wartungsanweisungen nicht eingehalten, entfällt die Gewährleistung.

WARNUNG: Nehmen Sie niemals Eingriffe am Gerät vor, und zerlegen, entfernen oder überbrücken Sie das Gerät nicht. Andernfalls können schwere Körperverletzungen die Folge sein.

L'installation doit être effectuée par un personnel qualifié conformément aux étapes et aux spécifications suivantes. Le respect des instructions de maintenance recommandée est l'une des conditions de la garantie.

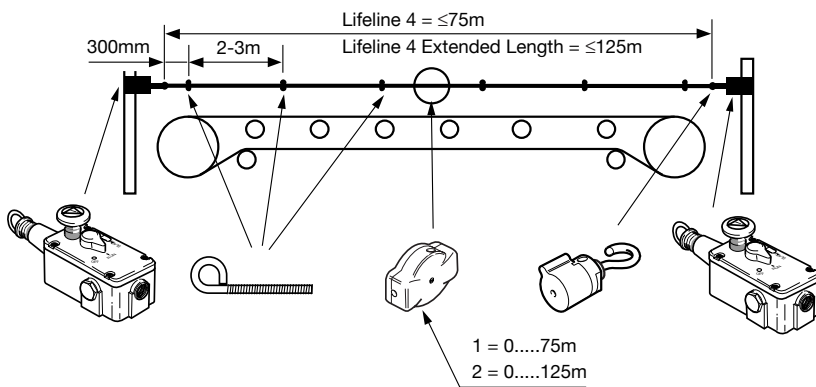
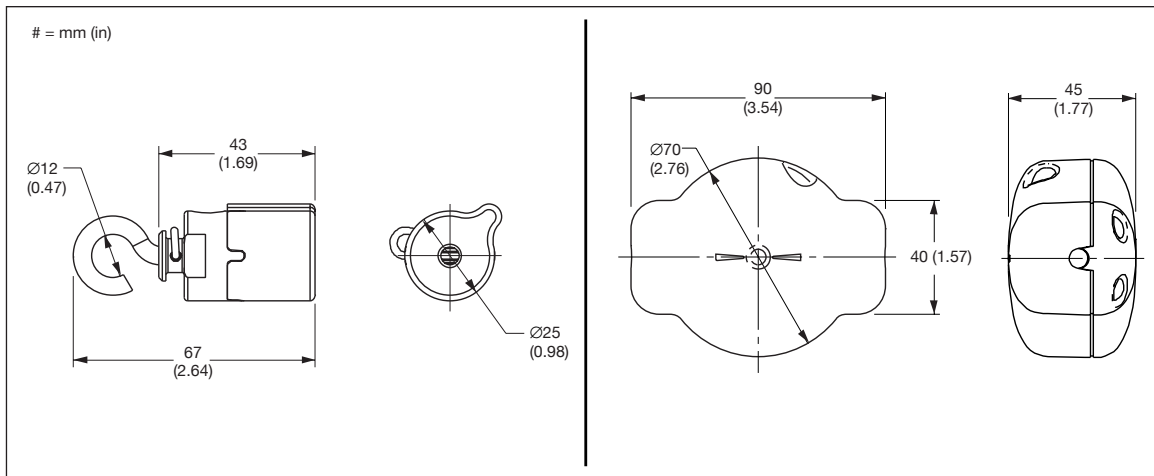
AVERTISSEMENT: ne pas entraver le fonctionnement de cet interrupteur, ne pas le modifier, le retirer ni le contourner au risque de s'exposer à de graves blessures.

Le operazioni di installazione devono essere eseguite da personale competente conformemente alle fasi qui di seguito illustrate nonché alle specifiche stabilite. Il rispetto delle istruzioni di manutenzione raccomandate costituisce parte della garanzia.

ATTENZIONE: non forzare, manomettere, rimuovere o bypassare questa unità. Pericolo di gravi lesioni alle persone.

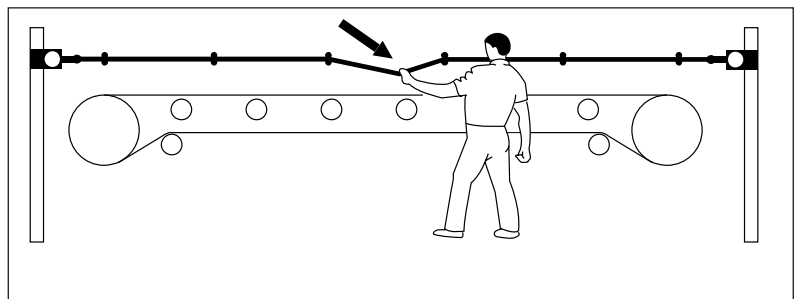
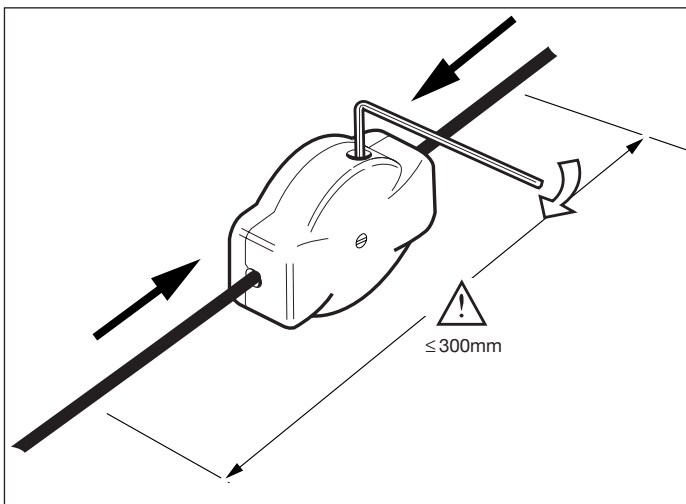
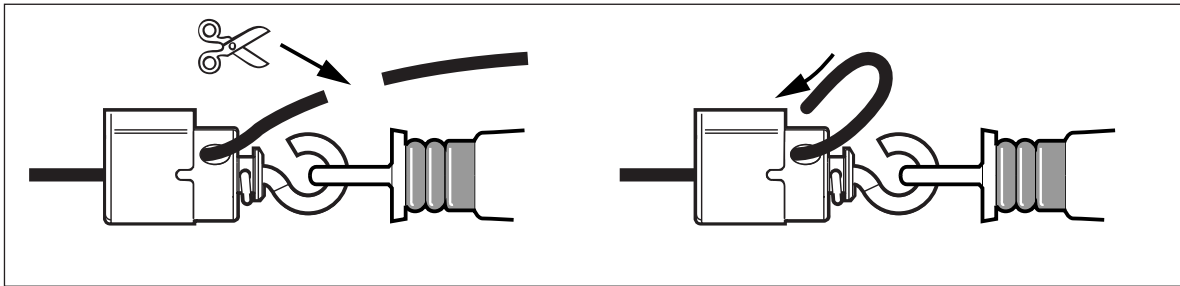
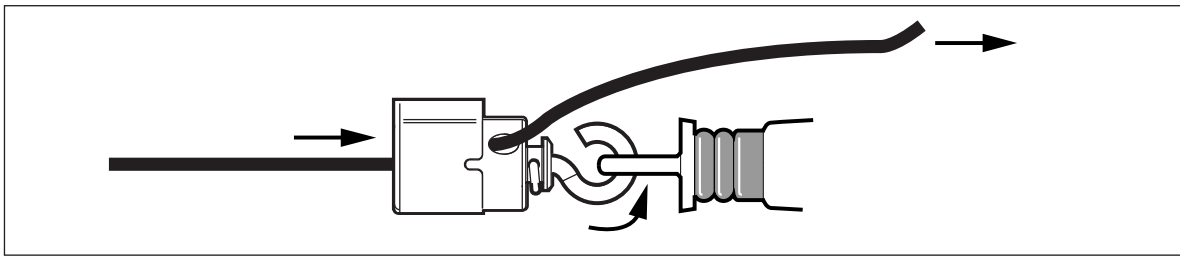
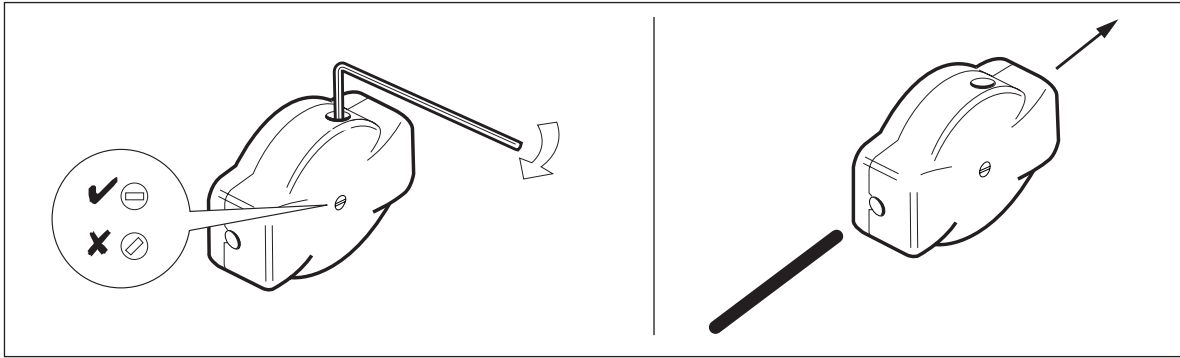
La instalación debe realizarse según los pasos siguientes y las especificaciones establecidas, y debe ser realizada por personal debidamente capacitado. El cumplimiento de las instrucciones de mantenimiento recomendadas forma parte de la garantía.

ADVERTENCIA: No cambie ni manipule indebidamente, ni desmonte u omita esta unidad. Esto podría causar lesiones personales graves.



!

Cable (rope) supplied by Allen-Bradley Guardmaster should only be used with LRTS system.
 Von Allen-Bradley Guardmaster geliefertes Kabel (Seil) darf nur mit LRTS-System benutzt werden.
 Le câble fourni par Allen-Bradley Guardmaster ne doit être utilisé qu'avec le système LRTS.
 Il cavo (la corda) fornito/a da Allen-Bradley Guardmaster deve essere utilizzato/a soltanto con il sistema LRTS.
 El cable (cordón) suministrado por Allen-Bradley Guardmaster sólo deberá emplearse con sistemas LRTS.



Maintenance

Every Week
Check correct tension of system.
Adjust if necessary. Check for any signs of abuse or tampering. Replace if apparent. Ensure rope length is clear of obstruction and system is working correctly.

Repair

If there is any malfunction or damage, no attempts at repair should be made. The unit should be replaced before machine operation is allowed.

DO NOT DISMANTLE THE UNIT.

Wartung

Jede Woche
Auf ordnungsgemäße Spannung des Systems kontrollieren. Falls erforderlich justieren. Auf Anzeichen von Missbrauch oder Manipulation untersuchen, und ersetzen, falls diese festgestellt werden. Kontrollieren, dass Seillänge frei ist, und dass das System ordnungsgemäß funktioniert.

Reparatur

Bei Fehlfunktion oder Beschädigung dürfen keine Reparaturversuche unternommen werden. Die Einheit muss ersetzt werden, bevor weiterer Betrieb der Maschine zugelassen wird.

**DIE EINHEIT DARF NICHT
AUSEINANDERGEBAUT WERDEN.**

Maintenance

Toutes les semaines
Vérifier le réglage de la tension du câble. Régler si nécessaire. Chercher également les signes d'un éventuel tripatouillage. Remplacer si nécessaire. Vérifier que rien n'entrave les mouvements du câble et que le système fonctionne correctement.

Réparation

En cas de défaut de fonctionnement ou d'endommagement, ne jamais essayer de réparer le dispositif. Il doit être remplacé avant de remettre la machine en service.

**NE JAMAIS DÉMONTER LE
DISPOSITIF.**

Manutenzione

Ogni settimana
Controllare che la corretta tensione sia applicata al sistema. Regolare se necessario. Sincerarsi che non esistano indicazioni di un uso non autorizzato o di manomissioni. . Sostituire se necessario. Assicurarsi che la corda sia priva di ostruzioni e che il sistema funzioni correttamente.

Riparazione

In caso di funzionamento anomalo o di danno, non si deve cercare di effettuare una riparazione. L'unità deve essere sostituita prima di ricominciare a far funzionare la macchina.

NON SMONTARE L'UNITÀ.

Mantenimiento

Cada semana
Compruebe que el sistema presenta la tensión correcta. Ajustese si fuera necesario. Compruebe que no haya signos de uso incorrecto o manipulación no autorizada. Si los hubiera, haga los cambios pertinentes. Compruebe que el cordón, en toda su longitud, no presente obstrucciones y que el sistema funcione correctamente.

Reparación

Si hubiera algún defecto o avería, no intente repararlos. Sustituya la unidad antes de autorizar el funcionamiento de la máquina.

NO DESMONTE LA UNIDAD.

English

Operating Temperature	-25 °C...+80 °C
Max. rope adjustment	300 mm
Tensioner Holding Force	500N max.
Gripper Holding Force	280N max.
Ingress Protection Rating	IP30

Deutsch

Betriebstemperatur	-25 °C...+80 °C
Max. Seiljustierung	300 mm
Spannvorrichtungshaltkraft	500N max.
Greiferhaltkraft	280N max.
Eindringen-Schutzgrad	IP30

Français

Plage de températures de service	-25 °C...+80 °C
Réglage maxi. du câble	300 mm
Force de maintien du tendeur	500 N maxi.
Force de maintien du serre-câble	280 N maxi.
Protection	IP30

ESPAÑOL

Temperatura operativa	-25 °C...+80 °C
Ajuste de cordón máx.	300 mm
Fuerza de agarre del tensor	500N máx.
Fuerza de agarre del sujetador	280N máx.
Protección contra el ingreso	IP30

Italiano

Temperatura d'esercizio	-25 °C...+80 °C
Regolazione massima corda	300 mm
Forza di tenuta regolatore di tensione	500N max.
Forza di tenuta pinze	280N max.
Classificazione IP	IP30