

G 5/12 - Geräteklemme

2716127

<https://www.phoenixcontact.com/de/produkte/2716127>

Bitte beachten Sie, dass die in diesem PDF-Dokument angezeigten Daten aus unserem Online-Katalog generiert wurden. Bitte finden Sie die vollständigen Daten in der Benutzer-Dokumentation. Es gelten unsere Allgemeinen Nutzungsbedingungen für Downloads.



Geräteklemme, Nennspannung: 500 V, Nennstrom: 32 A, Anzahl der Anschlüsse: 24, Polzahl: 12, Anschlussart: Schraubanschluss, Bemessungsquerschnitt: 4 mm², Querschnitt: 0,2 mm² - 4 mm², Montageart: direktes Anschrauben, Farbe: grau

Ihre Vorteile

- Fingersicherer Berührungsschutz

Kaufmännische Daten

Artikelnummer	2716127
Verpackungseinheit	50 Stück
Mindestbestellmenge	1 Stück
Verkaufsschlüssel	A1 - Reihenklemmen
Produktschlüssel	BE1265
GTIN	4017918061821
Gewicht pro Stück (inklusive Verpackung)	78,626 g
Gewicht pro Stück (exklusive Verpackung)	78,626 g
Zolltarifnummer	85369010
Ursprungsland	TR

Technische Daten

Artikeleigenschaften

Produkttyp	Durchgangsklemme
Produktfamilie	G
Polzahl	12
Anzahl der Anschlüsse	24
Anzahl der Reihen	1
Potenziale	12

Isolationseigenschaften

Überspannungskategorie	III
Verschmutzungsgrad	3

Elektrische Eigenschaften

Bemessungsstoßspannung	6 kV
Maximale Verlustleistung bei Nennbedingung	1,02 W

Anschlussdaten

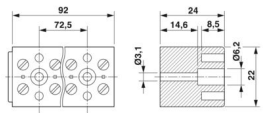
Anzahl der Anschlüsse pro Etage	24
Nennquerschnitt	4 mm ²
Anschlussart	Schraubanschluss
Schraubengewinde	M3
Anzugsdrehmoment	0,6 ... 0,8 Nm
Abisolierlänge	8 mm
Lehrdorn	A3
Anschluss gemäß Norm	IEC 60947-7-1
Leiterquerschnitt starr	0,2 mm ² ... 4 mm ²
Leiterquerschnitt AWG	24 ... 12 (umgerechnet nach IEC)
Leiterquerschnitt flexibel	0,2 mm ² ... 4 mm ²
Leiterquerschnitt flexibel [AWG]	24 ... 12 (umgerechnet nach IEC)
Leiterquerschnitt flexibel (Aderendhülse ohne Kunststoffhülse)	0,25 mm ² ... 4 mm ²
Leiterquerschnitt flexibel (Aderendhülse mit Kunststoffhülse)	0,25 mm ² ... 2,5 mm ²
2 Leiter gleichen Querschnitts starr	0,2 mm ² ... 1,5 mm ²
2 Leiter gleichen Querschnitts flexibel	0,2 mm ² ... 1,5 mm ²
2 Leiter gleichen Querschnitts flexibel m. Aderendhülse ohne Kunststoffhülse	0,25 mm ² ... 1,5 mm ²
2 Leiter gleichen Querschnitts flexibel m. TWIN-Aderendhülse mit Kunststoffhülse	0,5 mm ² ... 1 mm ²
Nennstrom	32 A
Belastungsstrom maximal	32 A (bei 4 mm ² Leiterquerschnitt)
Nennspannung	500 V
Nennquerschnitt	4 mm ²

Maße

G 5/12 - Geräteklemme

2716127

<https://www.phoenixcontact.com/de/produkte/2716127>

Maßzeichnung	
Breite	92 mm
Höhe	22 mm
Tiefe	24 mm
Bohrlochdurchmesser	3,2 mm

Materialangaben

Farbe	grau (RAL 7042)
Brennbarkeitsklasse nach UL 94	V0
Isolierstoffgruppe	I
Isolierstoff	PA
Statischer Isolierstoffeinsatz in Kälte	-60 °C
Temperatur Index Isolierstoff (DIN EN 60216-1 (VDE 0304-21))	130 °C
Relativer Isolierstoff Temperatur Index (Elec., UL 746 B)	130 °C
Brandschutz für Schienenfahrzeuge (DIN EN 45545-2) R22	HL 1 - HL 3
Brandschutz für Schienenfahrzeuge (DIN EN 45545-2) R23	HL 1 - HL 3
Brandschutz für Schienenfahrzeuge (DIN EN 45545-2) R24	HL 1 - HL 3
Brandschutz für Schienenfahrzeuge (DIN EN 45545-2) R26	HL 1 - HL 3
Wärmeabgabe kalorimetrisch NFPA 130 (ASTM E 1354)	28 MJ/kg
Oberflächen Flammbarkeit NFPA 130 (ASTM E 162)	bestanden
Spezifisch optische Rauchgasdichte NFPA 130 (ASTM E 662)	bestanden
Rauchgastoxizität NFPA 130 (SMP 800C)	bestanden

Mechanische Eigenschaften

Allgemein

Klemmenbefestigung	Bei der Befestigung des Produktes auf dem Montageuntergrund bitte beachten, das beim Anziehen der Mittelschraube das Gehäuse nicht beschädigt wird
--------------------	--

Mechanische Daten

Offene Seitenwand	Nein
-------------------	------

Umwelt- und Lebensdauerbedingungen

Umgebungsbedingungen

Umgebungstemperatur (Betrieb)	-60 °C ... 110 °C (Betriebstemperaturbereich inkl. Eigenerwärmung, max. kurzzeitige Betriebstemperatur siehe RTI Elec.)
Umgebungstemperatur (Lagerung/Transport)	-25 °C ... 60 °C (für kurze Zeit, nicht über 24 h, -60 °C bis +70 °C)
Umgebungstemperatur (Montage)	-5 °C ... 70 °C
Umgebungstemperatur (Betätigung)	-5 °C ... 70 °C

G 5/12 - Geräteklemme



2716127

<https://www.phoenixcontact.com/de/produkte/2716127>

Zulässige Luftfeuchtigkeit (Betrieb)	20 % ... 90 %
Zulässige Luftfeuchtigkeit (Lagerung/Transport)	30 % ... 70 %

Normen und Bestimmungen

Anschluss gemäß Norm	IEC 60947-7-1
----------------------	---------------

Montage

Montageart	direktes Anschrauben
Klemmenbefestigung	Bei der Befestigung des Produktes auf dem Montageuntergrund bitte beachten, das beim Anziehen der Mittelschraube das Gehäuse nicht beschädigt wird

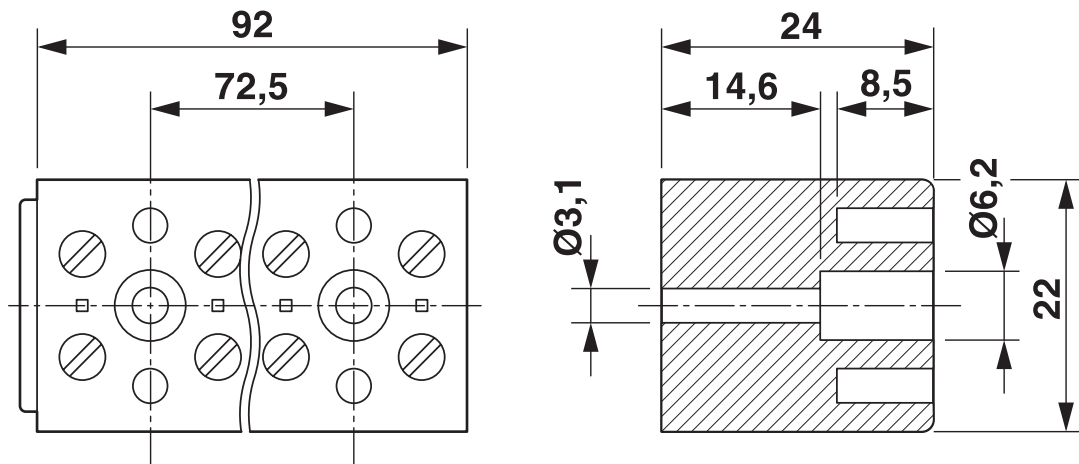
G 5/12 - Geräteklemme

2716127

<https://www.phoenixcontact.com/de/produkte/2716127>

Zeichnungen

Maßzeichnung



Schaltplan



G 5/12 - Geräteklemme




2716127


<https://www.phoenixcontact.com/de/produkte/2716127>

Zulassungen

☞ Zum Herunterladen von Zertifikaten besuchen Sie die Produktdetailseite: <https://www.phoenixcontact.com/de/produkte/2716127>

 CSA Zulassungs-ID: 13631				
	Nennspannung U_N	Nennstrom I_N	Querschnitt AWG	Querschnitt mm^2
keine				
	300 V	30 A	26 - 10	-

 cULus Recognized Zulassungs-ID: E60425				
	Nennspannung U_N	Nennstrom I_N	Querschnitt AWG	Querschnitt mm^2
B				
	300 V	30 A	26 - 10	-

 ClassNK NK Zulassungs-ID: 09 ME 142				
--	--	--	--	--

G 5/12 - Geräteklemme



2716127

<https://www.phoenixcontact.com/de/produkte/2716127>

Klassifikationen

ECLASS

ECLASS-13.0	27141106
ECLASS-15.0	27141106

ETIM

ETIM 9.0	EC001284
----------	----------

UNSPSC

UNSPSC 21.0	39121400
-------------	----------

Environmental product compliance

EU RoHS

Erfüllt die Anforderungen nach RoHS-Richtlinie	Ja
Ausnahmeregelungen soweit bekannt	6(c)

China RoHS

Environment friendly use period (EFUP)	EFUP-50
	Eine artikelbezogene China RoHS Deklarationstabelle finden Sie im Downloadbereich zum jeweiligen Artikel unter „Herstellereklärung“. Für alle Artikel mit EFUP-E wird keine China RoHS Deklarationstabelle ausgestellt und benötigt.

EU REACH SVHC

Hinweis auf REACH-Kandidatenstoff (CAS-Nr.)	Lead(CAS-Nr.: 7439-92-1)
SCIP	494e2b00-bfb0-4998-bfe2-68b40316a16a