



LFP2000-A4NMB

LFP Cubic

液位传感器

SICK
Sensor Intelligence.



图片可能存在偏差



订购信息

类型	订货号
LFP2000-A4NMB	1057091

其他设备规格和配件 → www.sick.com/LFP_Cubic

详细技术参数

产品特点

介质	液体
识别方式	点式, 连续式
设计构造	标准
特殊型号	棒状探针
探针长度	2,000 mm
工艺过程压力	-1 bar ... 10 bar
工艺过程温度	-20 °C ... +100 °C
RoHS 认证	✓
IO-Link	✓
CULus 认证	✓

性能

传感器元件精度	$\pm 5 \text{ mm}^1$
再现性	$\leq 2 \text{ mm}$
分辨率	$< 2 \text{ mm}$
响应时间	$< 400 \text{ ms}$
介电常数	≥ 5 针对棒状探针/拉线探针 ≥ 1.8 带同轴管
导电率	无限制
最大液位变化	$\leq 500 \text{ mm/s}$
过程连接中的无效区域	25 mm^2

¹⁾ 水位在基准条件之下。

²⁾ 在按照建议的安装空间和容器的条件之下，否则为40 mm。

探针端部的无效区域	≥ 10 mm ¹⁾
MTTF	194.3 年 (EN ISO 13849-1)

1) 水位在基准条件之下.

2) 在按照建议的安装空间和容器的条件之下, 否则为40 mm.

电气参数

供电电压	12 V DC ... 30 V DC ¹⁾
电流消耗	≤ 100 mA 在 24 V DC 无输出负载时
初始化时间	≤ 5 s
防护等级	III
连接类型	圆形插头连接器 M12 x 1, 5 针
输出信号	4 mA ... 20 mA / 0 V ... 10 V 根据不同的输出负载可调, 1 个 PNP 晶体管输出 (Q1) 和 1 个 PNP/NPN 晶体管输出 (Q2) 可调 1 x PNP + 1 x PNP/NPN + 4 mA ... 20 mA / 0 V ... 10 V
输出负载	当 $U_v > 15 V$ 时, 4 mA ... 20 mA < 500 Ω, 当 $U_v > 12 V$ 时, 4 mA ... 20 mA < 350 Ω, 当 $U_v \geq 14 V$ 时, 0 V ... 10 V > 750 Ω
滞后	最短 2 mm 可自由调节
信号电压 高	$U_v - 2 V$
信号电压 低	≤ 2 V
输出电流	< 100 mA
感性负载	< 1 H
容性负载	100 nF
外壳防护等级	IP67: EN 60529
温度漂移	< 0.1 mm/K
信号电平下限	3.8 mA ... 4 mA
信号电平上限	20 mA ... 20.5 mA
电磁兼容性	EN 61326-2-3, 2014/30/EU

1) 所有接口均有反极性保护功能。所有输出均有过载与短路保护功能。

机械参数

接液部件	1.4404, PTFE
过程接口	G ¾ A
外壳材料	塑料 PBT
最大探针负载	≤ 6 Nm

环境参数

运行环境温度	-20 °C ... +60 °C
存储环境温度	-40 °C ... +80 °C

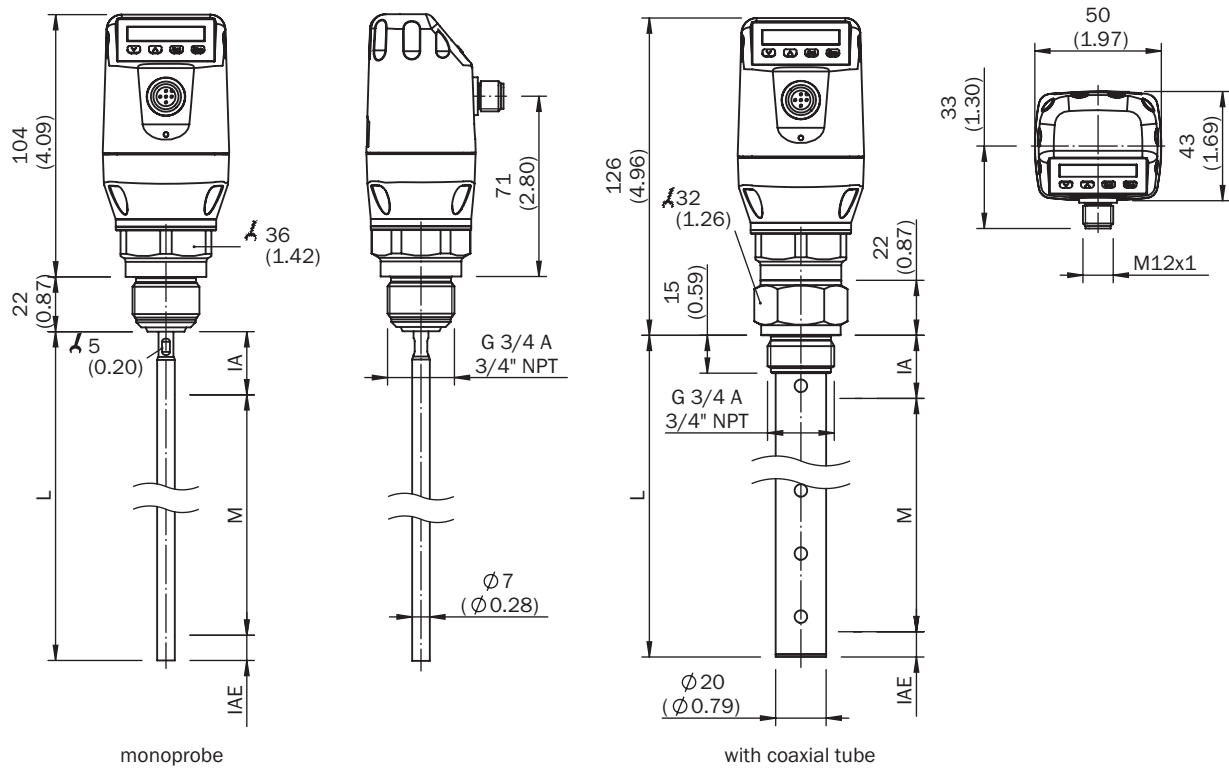
分类

ECl@ss 5.0	27371813
ECl@ss 5.1.4	27371813
ECl@ss 6.0	27371813
ECl@ss 6.2	27371813
ECl@ss 7.0	27371813

ECl@ss 8.0	27371813
ECl@ss 8.1	27371813
ECl@ss 9.0	27371813
ETIM 5.0	EC001447
ETIM 6.0	EC001447
UNSPSC 16.0901	41113710

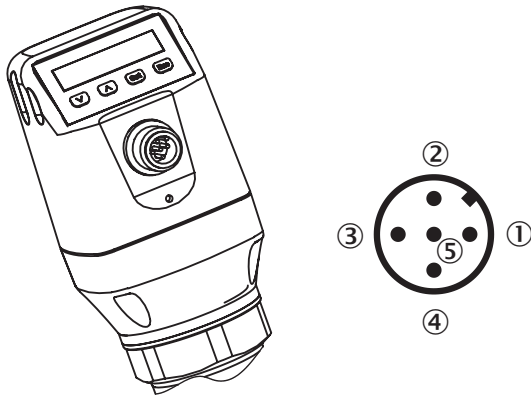
尺寸图 (尺寸单位: mm)

尺寸图: 棒状探针



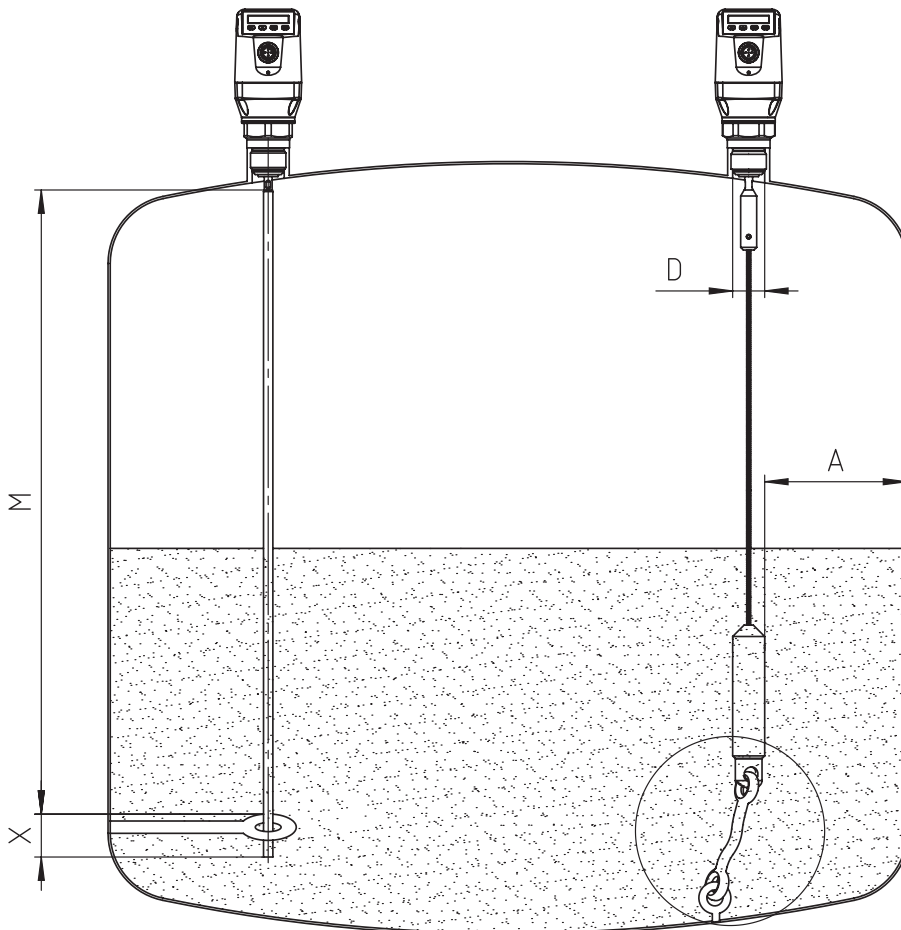
- ① M: 测量范围
- ② L: 探头长度
- ③ IA: 工艺连接件 25 mm 处的已禁用区域
- ④ IAE: 探头末端 10 mm 处的已禁用区域

连接类型



- ① L⁺: 供电电压, 褐色
- ② Q_A: 模拟电流/电压输出, 白色
- ③ M: 接地, 用于电流/电压输出的参考接地, 蓝色
- ④ C/Q₁: 开关量输出 1, PNP/IO-Link 通讯, 黑色
- ⑤ Q₂: 开关量输出 2, PNP/NPN, 灰色

安装提示

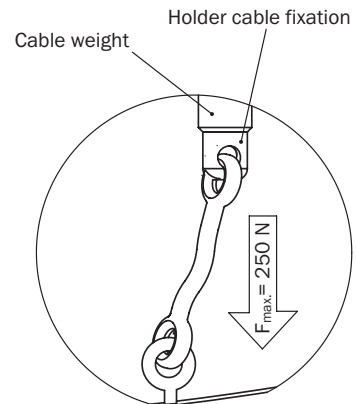


Mono rod probe mounted in metal tank

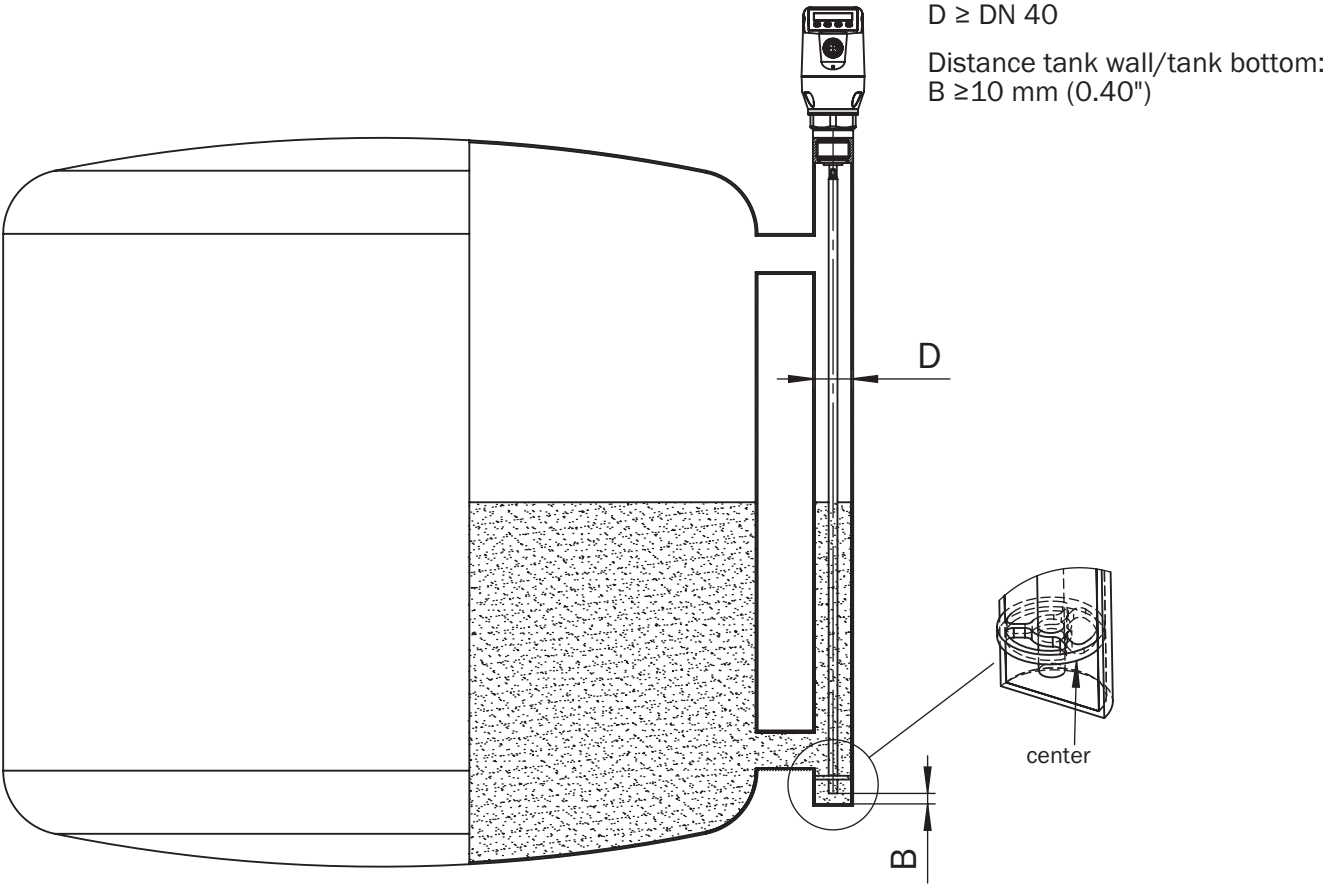
M = Measuring range
X = Inactive area at probe end
No measurement possible

Rope probe mounted in metal tank

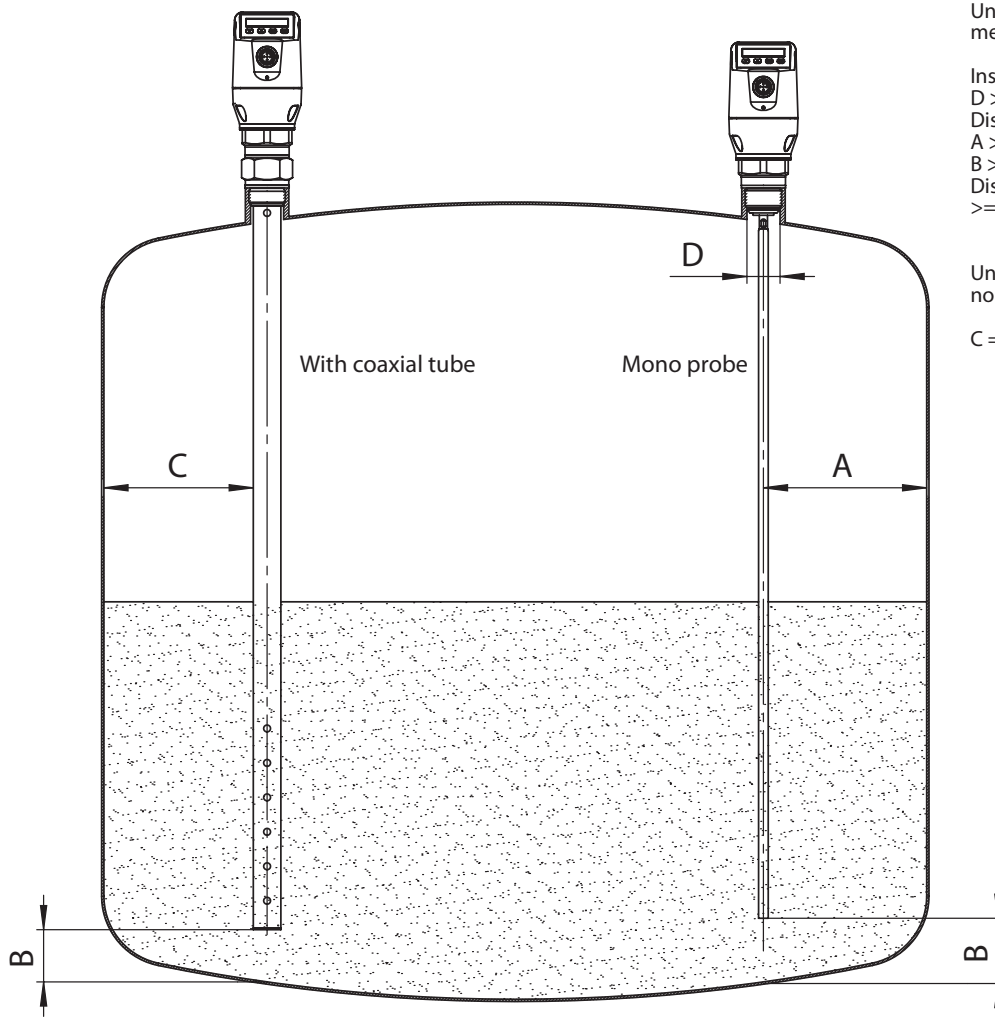
Installation in nozzle:
D ≥ DN 25 (1")
Distance tank wall/tank bottom:
A ≥ 50 mm (1.97")
Distance to other tank fittings:
≥ 100mm (3.94")



在金属浸管或金属旁路中安装



在金属容器中安装



Unit with mono probe mounted in metal tank

Installation in nozzle:

$D \geq DN 25 (1")$

Distance tank wall/tank bottom:

$A \geq 50 \text{ mm } (1.97")$

$B \geq 10 \text{ mm } (0.40")$

Distance to other tank fittings

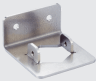

$\geq 100 \text{ mm } (3.94")$

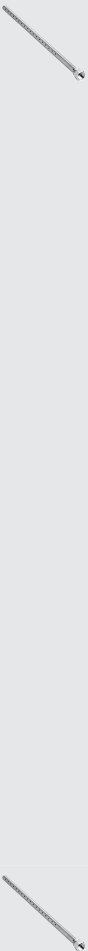
Unit with coaxial tube for metal and non metal tank


C = with a coaxial tube there are no minimum distances to the tank wall or to other tank fittings required

推荐配件

其他设备规格和配件 → www.sick.com/LFP_Cubic

	简述	类型	订货号
固定支架和固定板			
	安装支架, 含安装材料	BEF-FL-304LFP-HLDR	2077391
法兰			
	过程接口适配器, G 3/4 转 G1	BEF-HA-G1BSP1-LFP1	2067603
	G 3/4" 焊接法兰/焊接套管	BEF-FL-GEWG34-LFP1	2082150

	简述	类型	订货号
设备防护（机械）			
	带 G 3/4 工艺连接件的 LFP 同轴管, G 3/4 同轴管的工艺连接件, 材料 1.4571, 用于 200 mm 探头长度	LFPCT-0200G1	2068141
	带 G 3/4 工艺连接件的 LFP 同轴管, 3/4"NPT 同轴管的工艺连接件, 材料 1.4571, 用于 200 mm 探头长度	LFPCT-0200N1	2068165
	带 G 3/4 工艺连接件的 LFP 同轴管, G 3/4 同轴管的工艺连接件, 材料 1.4571, 用于 300 mm 探头长度	LFPCT-0300G1	2068142
	带 G 3/4 工艺连接件的 LFP 同轴管, 3/4"NPT 同轴管的工艺连接件, 材料 1.4571, 用于 300 mm 探头长度	LFPCT-0300N1	2068166
	带 G 3/4 工艺连接件的 LFP 同轴管, G 3/4 同轴管的工艺连接件, 材料 1.4571, 用于 400 mm 探头长度	LFPCT-0400G1	2068143
	带 G 3/4 工艺连接件的 LFP 同轴管, 3/4"NPT 同轴管的工艺连接件, 材料 1.4571, 用于 400 mm 探头长度	LFPCT-0400N1	2068167
	带 G 3/4 工艺连接件的 LFP 同轴管, G 3/4 同轴管的工艺连接件, 材料 1.4571, 用于 500 mm 探头长度	LFPCT-0500G1	2068144
	带 G 3/4 工艺连接件的 LFP 同轴管, 3/4"NPT 同轴管的工艺连接件, 材料 1.4571, 用于 500 mm 探头长度	LFPCT-0500N1	2068168
	带 G 3/4 工艺连接件的 LFP 同轴管, G 3/4 同轴管的工艺连接件, 材料 1.4571, 用于 600 mm 探头长度	LFPCT-0600G1	2068145
	带 G 3/4 工艺连接件的 LFP 同轴管, 3/4"NPT 同轴管的工艺连接件, 材料 1.4571, 用于 600 mm 探头长度	LFPCT-0600N1	2068169
	带 G 3/4 工艺连接件的 LFP 同轴管, G 3/4 同轴管的工艺连接件, 材料 1.4571, 用于 700 mm 探头长度	LFPCT-0700G1	2068146
	带 G 3/4 工艺连接件的 LFP 同轴管, 3/4"NPT 同轴管的工艺连接件, 材料 1.4571, 用于 700 mm 探头长度	LFPCT-0700N1	2068170
	带 G 3/4 工艺连接件的 LFP 同轴管, G 3/4 同轴管的工艺连接件, 材料 1.4571, 用于 800 mm 探头长度	LFPCT-0800G1	2068147
	带 G 3/4 工艺连接件的 LFP 同轴管, 3/4"NPT 同轴管的工艺连接件, 材料 1.4571, 用于 800 mm 探头长度	LFPCT-0800N1	2068171
	带 G 3/4 工艺连接件的 LFP 同轴管, G 3/4 同轴管的工艺连接件, 材料 1.4571, 用于 900 mm 探头长度	LFPCT-0900G1	2067507
	带 G 3/4 工艺连接件的 LFP 同轴管, 3/4"NPT 同轴管的工艺连接件, 材料 1.4571, 用于 900 mm 探头长度	LFPCT-0900N1	2068172
	带 G 3/4 工艺连接件的 LFP 同轴管, G 3/4 同轴管的工艺连接件, 材料 1.4571, 用于 1000 mm 探头长度	LFPCT-1000G1	2065702
	带 G 3/4 工艺连接件的 LFP 同轴管, 3/4"NPT 同轴管的工艺连接件, 材料 1.4571, 用于 1000 mm 探头长度	LFPCT-1000N1	2068173
	带 G 3/4 工艺连接件的 LFP 同轴管, G 3/4 同轴管的工艺连接件, 材料 1.4571, 用于 1100 mm 探头长度	LFPCT-1100G1	2068148
	带 G 3/4 工艺连接件的 LFP 同轴管, 3/4"NPT 同轴管的工艺连接件, 材料 1.4571, 用于 1100 mm 探头长度	LFPCT-1100N1	2068174
带 G 3/4 工艺连接件的 LFP 同轴管, G 3/4 同轴管的工艺连接件, 材料 1.4571, 用于 1200 mm 探头长度	LFPCT-1200G1	2068149	
带 G 3/4 工艺连接件的 LFP 同轴管, 3/4"NPT 同轴管的工艺连接件, 材料 1.4571, 用于 1200 mm 探头长度	LFPCT-1200N1	2068175	
带 G 3/4 工艺连接件的 LFP 同轴管, G 3/4 同轴管的工艺连接件, 材料 1.4571, 用于 1300 mm 探头长度	LFPCT-1300G1	2068150	
带 G 3/4 工艺连接件的 LFP 同轴管, 3/4"NPT 同轴管的工艺连接件, 材料 1.4571, 用于 1300 mm 探头长度	LFPCT-1300N1	2068176	
带 G 3/4 工艺连接件的 LFP 同轴管, G 3/4 同轴管的工艺连接件, 材料 1.4571, 用于 1400 mm 探头长度	LFPCT-1400G1	2068151	

	简述	类型	订货号
	带 G ¾ 工艺连接件的 LFP 同轴管, ¾"NPT 同轴管的工艺连接件, 材料 1.4571, 用于 1400 mm 探头长度	LFPCT-1400N1	2068177
	带 G ¾ 工艺连接件的 LFP 同轴管, G ¾ 同轴管的工艺连接件, 材料 1.4571, 用于 1500 mm 探头长度	LFPCT-1500G1	2068152
	带 G ¾ 工艺连接件的 LFP 同轴管, ¾"NPT 同轴管的工艺连接件, 材料 1.4571, 用于 1500 mm 探头长度	LFPCT-1500N1	2068178
	带 G ¾ 工艺连接件的 LFP 同轴管, G ¾ 同轴管的工艺连接件, 材料 1.4571, 用于 1600 mm 探头长度	LFPCT-1600G1	2068153
	带 G ¾ 工艺连接件的 LFP 同轴管, ¾"NPT 同轴管的工艺连接件, 材料 1.4571, 用于 1600 mm 探头长度	LFPCT-1600N1	2068179
	带 G ¾ 工艺连接件的 LFP 同轴管, G ¾ 同轴管的工艺连接件, 材料 1.4571, 用于 1700 mm 探头长度	LFPCT-1700G1	2068154
	带 G ¾ 工艺连接件的 LFP 同轴管, ¾"NPT 同轴管的工艺连接件, 材料 1.4571, 用于 1700 mm 探头长度	LFPCT-1700N1	2068180
	带 G¾ 工艺连接件的 LFP 同轴管, G¾ 同轴管的工艺连接件, 材料 1.4571, 用于 1500 mm 探头长度	LFPCT-1800G1	2068155
	带 G ¾ 工艺连接件的 LFP 同轴管, ¾"NPT 同轴管的工艺连接件, 材料 1.4571, 用于 1800 mm 探头长度	LFPCT-1800N1	2068181
	带 G ¾ 工艺连接件的 LFP 同轴管, G ¾ 同轴管的工艺连接件, 材料 1.4571, 用于 1900 mm 探头长度	LFPCT-1900G1	2068156
	带 G ¾ 工艺连接件的 LFP 同轴管, ¾"NPT 同轴管的工艺连接件, 材料 1.4571, 用于 1900 mm 探头长度	LFPCT-1900N1	2068182
	带 G ¾ 工艺连接件的 LFP 同轴管, G ¾ 同轴管的工艺连接件, 材料 1.4571, 用于 2000 mm 探头长度	LFPCT-2000G1	2065703
	带 G ¾ 工艺连接件的 LFP 同轴管, ¾"NPT 同轴管的工艺连接件, 材料 1.4571, 用于 2000 mm 探头长度	LFPCT-2000N1	2068183
插头和电缆			
	A 头: 插座, M12, 5 针, 直头, A 编码 B 头: 开放式导线头 电缆: 传感器/激励元件电缆, 无卤 PUR, 无屏蔽, 2 m	YF2A15-020UB5XLEA)	2095617
	A 头: 插座, M12, 5 针, 直头, A 编码 B 头: 开放式导线头 电缆: 传感器/激励元件电缆, PVC, 无屏蔽, 2 m	YF2A15-020VB5XLEA)	2096239
	A 头: 插座, M12, 5 针, 直头, A 编码 B 头: 开放式导线头 电缆: 传感器/激励元件电缆, 无卤 PUR, 无屏蔽, 5 m	YF2A15-050UB5XLEA)	2095618
	A 头: 插座, M12, 5 针, 直头, A 编码 B 头: 开放式导线头 电缆: 传感器/激励元件电缆, PVC, 无屏蔽, 5 m	YF2A15-050VB5XLEA)	2096240
	A 头: 插座, M12, 5 针, 直头, A 编码 B 头: 开放式导线头 电缆: 传感器/激励元件电缆, 无卤 PUR, 无屏蔽, 10 m	YF2A15-100UB5XLEA)	2095619
	A 头: 插座, M12, 5 针, 直头, A 编码 B 头: 开放式导线头 电缆: 传感器/激励元件电缆, PVC, 无屏蔽, 10 m	YF2A15-100VB5XLEA)	2096241
	A 头: 插座, M12, 5 针, 弯头, A 编码 B 头: 开放式导线头 电缆: 传感器/激励元件电缆, 无卤 PUR, 无屏蔽, 2 m	YG2A15-020UB5XLEA)	2095772
	A 头: 插座, M12, 5 针, 弯头, A 编码 B 头: 开放式导线头 电缆: 传感器/激励元件电缆, PVC, 无屏蔽, 2 m	YG2A15-020VB5XLEA)	2096215

	简述	类型	订货号
	A 头: 插座, M12, 5 针, 弯头, A 编码 B 头: 开放式导线头 电缆: 传感器/激励元件电缆, 无卤 PUR, 无屏蔽, 5 m	YG2A15-050UB5XLEA	2095773
	A 头: 插座, M12, 5 针, 弯头, A 编码 B 头: 开放式导线头 电缆: 传感器/激励元件电缆, PVC, 无屏蔽, 5 m	YG2A15-050VB5XLEA	2096216
	A 头: 插座, M12, 5 针, 弯头, A 编码 B 头: 开放式导线头 电缆: 传感器/激励元件电缆, 无卤 PUR, 无屏蔽, 10 m	YG2A15-100UB5XLEA	2095774
	A 头: 插座, M12, 5 针, 弯头, A 编码 B 头: 开放式导线头 电缆: 传感器/激励元件电缆, PVC, 无屏蔽, 10 m	YG2A15-100VB5XLEA	2096217
替换件			
	用于 LFP Cubic 的替换探测器, 传感器长 1000 mm, 材料 1.4404, 直径 7 mm	BEF-ER-SN1000-LFPC	2065700
	用于 LFP Cubic 的替换探测器, 传感器长 2000 mm, 材料 1.4404, 直径 7 mm	BEF-ER-SN2000-LFPC	2065701

SICK 概览

SICK 是工业用智能传感器和传感技术解决方案的主要制造商之一。独特的产品和服务范围为安全有效地控制流程创造最优的基础,防止发生人身事故并且避免环境污染。

我们在诸多领域拥有丰富的经验,熟知其流程和要求。这样我们就可以用智能传感器为客户提供其所需。在欧洲、亚洲和北美洲的应用中心,我们会根据客户的需求测试并优化系统解决方案。SICK 是值得您信赖的供应商和研发合作伙伴。

全面的服务更加完善我们的订单:SICK 全方位服务在机器整个寿命周期中提供帮助并保证安全性和生产率。

这对我们来说就是“传感智能”。

与您全球通行:

联系人以及其它分公司所在地 - www.sick.com