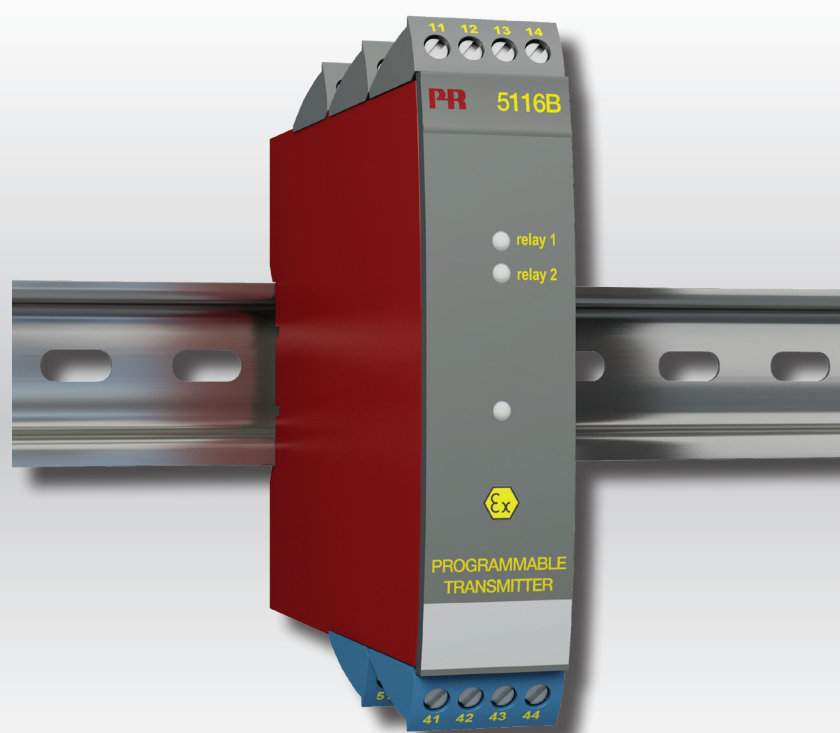


PERFORMANCE
MADE
SMARTER

Produkthandbuch

5116

Programmierbarer Messumformer



TEMPERATUR | EX-SCHNITTSTELLEN | KOMMUNIKATIONSSCHNITTSTELLEN | MULTIFUNKTIONAL | TRENNER | ANZEIGEN

No. 5116V105-DE
Ab Seriennr.: 181570001

PR
electronics

Die 6 Grundpfeiler unseres Unternehmens *decken jede Kundenanforderung ab*

Bereits als Einzelprodukt herausragend; in der Kombination unübertroffen

Dank unserer innovativen, patentierten Technologien können wir die Signalverarbeitung intelligenter und einfacher gestalten. Unser Portfolio setzt sich aus sechs Produktbereichen zusammen, in denen wir eine Vielzahl an analogen und digitalen Produkten bereitstellen, die in mehr als tausend Applikationen in der Industrie- und Fabrikautomation zum Einsatz kommen können. All unsere Produkte entsprechen den höchsten Industriestandards oder übertreffen diese sogar und gewährleisten einen zuverlässigen Betrieb. Selbst in den anspruchsvollsten Betriebsumgebungen. Die Gewährleistungszeit von 5 Jahren bietet unseren Kunden darüber hinaus absolute Sorgenfreiheit.



Temperature

Unser Produktangebot im Bereich Temperaturmessumformer und -sensoren bietet ein Höchstmaß an Signalintegrität zwischen Messpunkt und Prozessleitsystem. Sie können Industrieprozess-Temperatursignale in analoge, Bus- oder digitale Kommunikation umwandeln, und zwar mithilfe einer höchst zuverlässigen Punkt-zu-Punkt-Lösung und schneller Ansprechzeit, automatischer Selbstkalibrierung, Fühlerfehlererkennung, geringen Abweichungen und einer unübertroffenen EMV-Störfestigkeit in beliebigen Umgebungen.



I.S. Interface

Wir liefern die sichersten Signale, indem wir unsere Produkte nach den höchsten Sicherheitsstandards prüfen. Aufgrund unseres Innovationsengagements konnten wir Pionierleistungen bei der Entwicklung von Ex-Schnittstellen mit SIL 2 (Safety Integrity Level) mit vollständiger Prüfung erzielen, die sowohl effizient als auch kostengünstig sind. Unser umfassendes Sortiment an eigensicheren, analogen und digitalen Trennstrecken stellt multifunktionale Ein- und Ausgänge zur Verfügung. Auf diese Weise können Produkte von PR als einfach zu implementierender Standard vor Ort eingesetzt werden. Unsere Backplanes tragen zu einer weiteren Vereinfachung bei großen Installationen bei und ermöglichen eine nahtlose Integration in Standard-DCS-Systeme.



Communication

Wir liefern preiswerte, benutzerfreundliche, zukunftssichere Kommunikationsschnittstellen, mit denen Sie auf Ihre bereits vorhandenen PR-Produkte zugreifen können. All diese Schnittstellen sind abnehmbar, verfügen über ein digitales Display für die Anzeige der Prozesswerte und der Diagnosen und können über Taster konfiguriert werden. Die produktspezifischen Funktionen beinhalten die Kommunikation über Modbus und Bluetooth sowie den Fernzugriff mithilfe unserer PPS-App (PR Process Supervisor), die für iOS und Android erhältlich ist.



Multifunction

Unser einzigartiges Produktangebot an Einzelgeräten, die in verschiedenen Applikationen eingesetzt werden können, lässt sich problemlos als Standard vor Ort bereitstellen. Die Verwendung einer Produktvariante, die für verschiedene Anwendungsbereiche eingesetzt werden kann, reduziert nicht nur die Installationszeit und den Schulungsbedarf, sondern stellt auch eine große Vereinfachung hinsichtlich des Ersatzteilmanagements in Ihrem Unternehmen dar. Unsere Geräte wurden für eine dauerhafte Signalgenauigkeit, einen niedrigen Energieverbrauch, EMV-Störfestigkeit und eine einfache Programmierung entworfen.



Isolation

Unsere kompakten, schnellen und hochwertigen 6-mm-Signaltrenner mit Mikroprozessortechnologie liefern eine herausragende Leistung und zeichnen sich durch EMV-Störfestigkeit aus - für dedizierte Applikationen bei äußerst niedrigen Gesamtkosten. Es ist eine vertikale und horizontale Anordnung der Trenner möglich; die Einheiten können direkt und ohne Luftspalt eingebaut werden.



Display

Charakteristisch für die Anzeigen von PR electronics ist die Flexibilität und Robustheit. Weiterhin erfüllen die Displays nahezu alle Anforderungen zum Anzeigen von Prozesssignalen. Die Displays besitzen universelle Eingänge und eine universelle Spannungsversorgung. Sie ermöglichen eine branchenunabhängige Echtzeit-Messung Ihrer Prozessdaten und sind so entwickelt, dass sie selbst in besonders anspruchsvollen Umgebungen benutzerfreundlich und zuverlässig die notwendigen Informationen liefern.

Programmierbarer Messumformer

5116

Inhaltsverzeichnis

Warnung.....	4
Zeichenerklärungen	4
Sicherheitsregeln	5
Zerlegung des Systems 5000	6
Verwendung	8
Technische Merkmale.....	8
Montage / Installation	8
Bestellangaben	9
Elektrische Daten	9
Anschlüsse	13
Blockdiagramm.....	15
Signalfehler- und Kabelfehler Erkennung ohne Frontdisplay	16
5116 Verbindung mit Loop Link	17
Aktivierung der Prozesskalibrierungstaste	17
Konfiguration der Relais 1 & 2 mit PReset.....	18
Prozesskalibrierung 0% und 100% oder nur 0%	19
Fehlfunktionentypen	19
ATEX-Installationszeichnung 5116B.....	20
FM control drawing no. 5116QF01.....	22
Dokumentenverlauf	23

Warnung



**ALLGE-
MEINES**

Dieses Gerät ist für den Anschluss an lebensgefährliche elektrische Spannungen gebaut. Missachtung dieser Warnung kann zu schweren Verletzungen oder mechanischer Zerstörung führen. Um eine Gefährdung durch Stromstöße oder Brand zu vermeiden müssen die Sicherheitsregeln des Handbuches eingehalten, und die Anweisungen befolgt werden. Die Spezifikationswerte dürfen nicht überschritten werden, und das Gerät darf nur gemäß folgender Beschreibung benutzt werden. Das Handbuch ist sorgfältig durchzulesen, ehe das Gerät in Gebrauch genommen wird. Nur qualifizierte Personen (Techniker) dürfen dieses Gerät installieren. Wenn das Gerät nicht wie in diesem Handbuch beschrieben benutzt wird, werden die Schutzeinrichtungen des Gerätes beeinträchtigt.

WARNUNG



**GEFÄHR-
LICHE
SPANNUNG**

Vor dem abgeschlossenen festen Einbau des Gerätes darf daran keine gefährliche Spannung angeschlossen werden, und folgende Maßnahmen sollten nur in spannungslosem Zustand des Gerätes und unter ESD-sicheren Verhältnisse durchgeführt werden:
Installation, Montage und Demontage von Leitungen.
Fehlersuche im Gerät.

Reparaturen des Gerätes und Austausch von Sicherungen dürfen nur von PR electronics A/S vorgenommen werden.

WARNUNG



Zur Einhaltung der Sicherheitsabstände dürfen die Relaiskontakte des Gerätes nicht an sowohl gefährliche und ungefährliche Spannung angeschlossen werden.

Das System 5000 muss auf eine DIN-Schiene nach DIN 46277 montiert werden.



**INSTAL-
LATION**

Der Programmierstecker des SYSTEMs 5000 hat Verbindung zu den Eingangsklemmen, in denen gefährliche Spannungen auftreten können. Der Anschluss an die Programmierereinheit Loop Link ist nur über das Originalkabel zulässig.

Zeichenerklärungen



Dreieck mit Ausrufungszeichen: Das Handbuch ist sorgfältig durchzulesen vor Montage und Inbetriebnahme des Gerätes, um schweren Verletzungen oder mechanischer Zerstörung zu vermeiden.



Die CE-Marke ist das sichtbare Zeichen dafür, dass das Gerät die Vorschriften erfüllt.



Doppelte Isolierung ist das Symbol dafür, dass das Gerät besondere Anforderungen an die Isolierung erfüllt.



Ex-Geräte sind entsprechend der ATEX Direktive für die Verwendung in Verbindung mit Installationen in explosionsgefährdeter Umgebung zugelassen.

Sicherheitsregeln

Definitionen

Gefährliche Spannungen sind definitionsgemäß die Bereiche: 75...1500 Volt Gleichspannung und 50...1000 Volt Wechselspannung.

Techniker sind qualifizierte Personen, die dazu ausgebildet oder angelernt sind, eine Installation, Bedienung oder evtl. Fehlersuche auszuführen, die sowohl technisch als auch sicherheitsmäßig vertretbar ist.

Bedienungspersonal sind Personen, die im Normalbetrieb mit dem Produkt die Drucktasten oder Potentiometer des Produktes einstellen bzw. bedienen und die mit dem Inhalt dieses Handbuches vertraut gemacht wurden.

Empfang und Auspacken

Packen Sie das Gerät aus, ohne es zu beschädigen und kontrollieren Sie beim Empfang, ob der Gerätetyp Ihrer Bestellung entspricht. Die Verpackung sollte beim Gerät bleiben, bis dieses am endgültigen Platz montiert ist.

Umgebungsbedingungen

Direkte Sonneneinstrahlung, starke Staubentwicklung oder Hitze, mechanische Erschütterungen und Stöße sind zu vermeiden; das Gerät darf nicht Regen oder starker Feuchtigkeit ausgesetzt werden. Bei Bedarf muss eine Erwärmung, welche die angegebenen Grenzen für die Umgebungstemperatur überschreitet, mit Hilfe eines Kühlgebläses verhindert werden.

Alle Geräte gehören der Installationskategorie II, dem Verschmutzungsgrad 2 und der Isolationsklasse II an.

Installation

Das Gerät darf nur von Technikern angeschlossen werden, die mit den technischen Ausdrücken, Warnungen und Anweisungen im Handbuch vertraut sind und diese befolgen.

Sollten Zweifel bezüglich der richtigen Handhabung des Gerätes bestehen, sollte man mit dem Händler vor Ort Kontakt aufnehmen. Sie können aber auch direkt mit **PR electronics GmbH, www.prelectronics.com** Kontakt aufnehmen.

Die Installation und der Anschluss des Gerätes haben in Übereinstimmung mit den geltenden Regeln des jeweiligen Landes bez. der Installation elektrischer Apparaturen zu erfolgen, u.a. bezüglich Leitungsquerschnitt, (elektrischer) Vor-Absicherung und Positionierung.

Eine Beschreibung von Eingangs- / Ausgangs- und Versorgungsanschlüssen befindet sich auf dem Blockschaltbild und auf dem seitlichen Schild.

Für Geräte, die dauerhaft an eine gefährliche Spannung angeschlossen sind, gilt:

Die maximale Größe der Vorsicherung beträgt 10 A und muss zusammen mit einem Unterbrecherschalter leicht zugänglich und nahe am Gerät angebracht sein. Der Unterbrecherschalter soll derart gekennzeichnet sein, dass kein Zweifel darüber bestehen kann, dass er die Spannung für das Gerät unterbricht.

Das Produktionsjahr kann den ersten zwei Zahlen der Seriennummer entnommen werden.

UL-Einbauvorschriften

Nur 60/75°C Kupferleiter anwenden.

Nur für Anwendung in Verschmutzungsgrad 2 oder besser.

Max. Umgebungstemperatur 60°C

Max. Leitungsquerschnitt AWG 26-14

UL Dateinummer E231911

Kalibrierung und Justierung

Während der Kalibrierung und Justierung sind die Messung und der Anschluss externer Spannungen entsprechend diesem Handbuch auszuführen, und der Techniker muss hierbei sicherheitsmäßig einwandfreie Werkzeuge und Instrumente benutzen.

Bedienung im Normalbetrieb

Das Bedienungspersonal darf das Gerät nur dann einstellen oder bedienen, wenn diese auf vertretbare Weise in Schalttafeln o. ä. fest installiert sind, sodass die Bedienung keine Gefahr für Leben oder Material mit sich bringt. D. h., es darf keine Gefahr durch Berührung bestehen, und das Gerät muss so plaziert sein, dass es leicht zu bedienen ist.

Reinigung

Das Gerät darf in spannungslosem Zustand mit einem Lappen gereinigt werden, der mit destilliertem Wasser leicht angefeuchtet ist.

Haftung

In dem Umfang, in welchem die Anweisungen dieses Handbuchs nicht genau eingehalten werden, kann der Kunde PR electronics gegenüber keine Ansprüche geltend machen, welche ansonsten entsprechend der eingegangenen Verkaufsvereinbarungen existieren können.

Zerlegung des Systems 5000

Zunächst ist gefährliche Spannung von den Anschlussklemmen zu trennen.

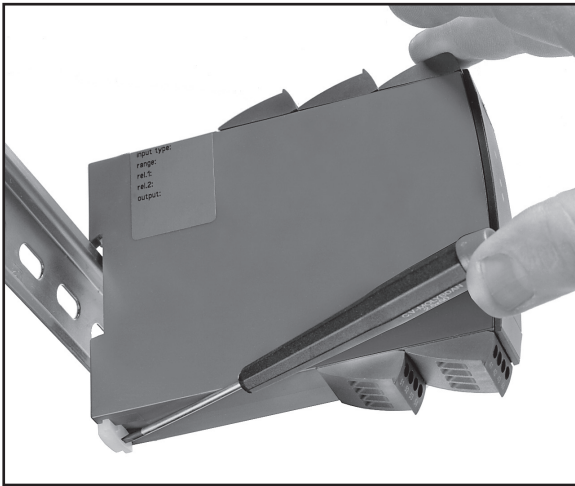
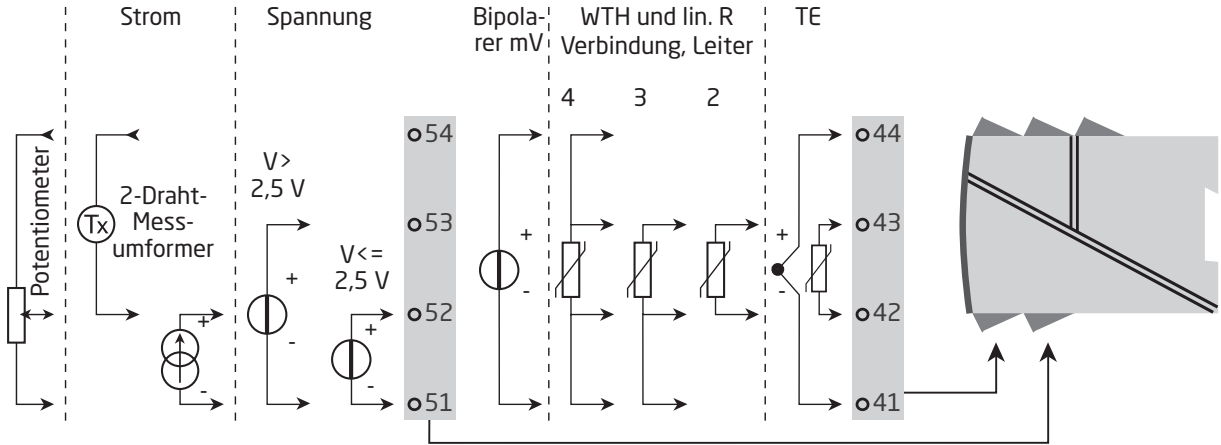


Abbildung 1:

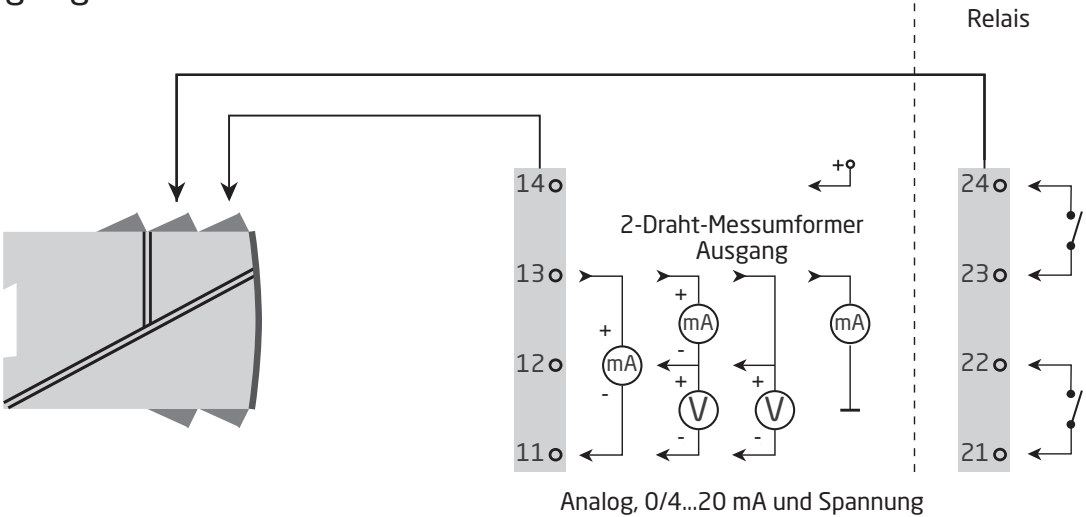
Das Gerät wird von der Power Rail gelöst, indem man den unteren Verschluss löst

Anwendungen

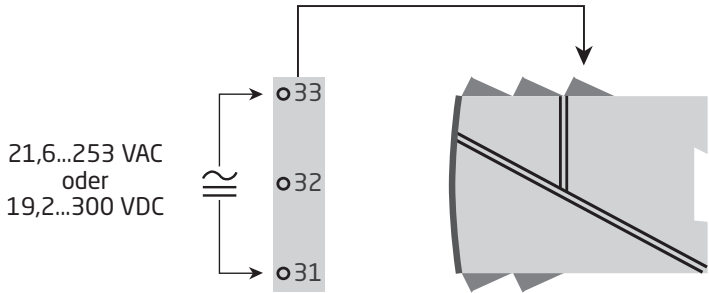
Eingangssignale:



Ausgangssignale:



Versorgung:



Programmierbarer Messumformer 5116

- Eingang für WTH, TE, mV, Ohm, Potmeter, mA und V
- 2-Draht-Versorgung > 16,5 V
- Bipolarer Spannungseingang
- Ausgänge für Strom, Spannung und 2 Relais
- Universelle Versorgung mit AC oder DC

Verwendung

- Elektronische, lineare Temperaturmessung mit Widerstandssensor oder Thermoelementsensoren.
- Umwandlung von linearer Widerstandsänderung in ein analoges Standardstrom / -Spannungssignal, z. B. von Magnetventilen, Schmetterlingsventilen oder lineare Bewegungen mit angeschlossene Potentiometer.
- Spannungsversorgung und Signaltrenner für 2-Draht-Messumformer.
- Prozesssteuerung mit 2 potentialfreien Relaiskontakte die für jede Applikation angepasst werden können.
- Galvanische Trennung von Analogsignalen und Messung von Signalen, die nicht massegebunden sind.

Technische Merkmale

- PR5116 kann vom Benutzer innerhalb von wenigen Sekunden für die gewünschte Applikation programmiert werden.
- Mit der Drucktaste in der Front kann der Eingang auf die gewünschte Spanne des Prozesses kalibriert werden. Nullpunktfehler des Prozesssignales kann mittels der Fronttaste korrigiert werden.
- Ständige Prüfung wichtiger Speicherdaten aus Sicherheitsgründen.
- 3,75 kVAC galvanische Trennung der 3 Ports.

Montage / Installation

- Senkrechte oder waagerechte Montage auf eine DIN Schiene. Da die Baugruppen ohne Abstand direkt nebeneinander gesetzt werden können, können bis zu 42 Baugruppen pro m montiert werden.

Bestellangaben

Typ	Version
5116	Standard : A
	ATEX Ex und FM : B

Beispiel: 5116B

Zu beachten! In Verbindung mit TE-Eingänge mit interner Vergleichsstellenkompensation (CJC) sind die CJC Anschlussstecker Typ 5910 / 5910 Ex zu bestellen.

Elektrische Daten

Umgebungsbedingungen:

Spezifikationsbereich	-20°C bis +60°C
Kalibrierungstemperatur	20...28°C
Relative Luftfeuchtigkeit	< 95% RF (nicht kond.)
Schutzart	IP20

Mechanische Spezifikationen:

Abmessungen (HxBxT)	109 x 23,5 x 130 mm
Gewicht, ca.	235 g
Hutschienentyp	DIN 46277
Leitungsquerschnitt (min....max.)	0,13...2,08 mm ² AWG 26...14 Litzendraht
Klemmschraubenanzugsmoment	0,5 Nm
Schwingungen	IEC 60068-2-6
2...13,2 Hz	±1 mm
13,2...100 Hz	±0,7 g

Allgemeine Spezifikationen:

Universelle Versorgungsspannung	21,6...253 VAC, 50...60 Hz oder 19,2...300 VDC
Sicherung	400 mA SB / 250 VAC
Max. Leistungsbedarf	2,4 W
Max. Verlustleistung.	2,0 W

Der maximale Leistungsbedarf entspricht der maximalen Leistung, die an den Klemmen 31 und 33 benötigt wird.
Die maximale Verlustleistung entspricht der maximalen Leistung, die durch das 5116-Gerät verbraucht wird.

Isolationsspannung, Test / Betrieb	3,75 kVAC / 250 VAC
PÉLV/SELV.	IEC 61140
Kommunikationsschnittstelle	Loop Link
Signal- / Rauschverhältnis	Min. 60 dB (0...100 kHz)
Aktualisierungszeit:	
Temperatur- / ±mV-Eingang	115 ms
mA- / V- / mV-Eingang	75 ms
Ansprechzeit (0...90%, 100...10%), programmierbar:	
Temperatur- / ±mV-Eingang	400 ms bis 60 s
mA- / V- / mV-Eingang	250 ms bis 60 s
Signaldynamik, Eingang.	22 Bit
Signaldynamik, Ausgang	16 Bit

Genauigkeit: Der höhere Wert der allgemeinen Werte oder Grundwerte:

Allgemeine Werte		
Eingangsart	Absolute Genauigkeit	Temperaturkoeffizient
Alle	$\leq \pm 0,05\%$ d. Messsp.	$\leq \pm 0,01\%$ d. Messsp. / °C

Grundwerte		
Eingangsart	Grundgenauigkeit	Temperaturkoeffizient
mA	$\leq \pm 4 \mu\text{A}$	$\leq \pm 0,4 \mu\text{A} / ^\circ\text{C}$
Volt	$\leq \pm 10 \mu\text{V}$	$\leq \pm 1 \mu\text{V} / ^\circ\text{C}$
WTH	$\leq \pm 0,2^\circ\text{C}$	$\leq \pm 0,01^\circ\text{C} / ^\circ\text{C}$
Lin. R	$\leq \pm 0,1^\circ\Omega$	$\leq \pm 10 \text{ m}\Omega / ^\circ\text{C}$
TE-Typ: E, J, K, L, N, T, U	$\leq \pm 1^\circ\text{C}$	$\leq \pm 0,05^\circ\text{C} / ^\circ\text{C}$
TE-Typ: B, R, S, W3, W5, LR	$\leq \pm 2^\circ\text{C}$	$\leq \pm 0,2^\circ\text{C} / ^\circ\text{C}$

EMV Störspannungseinfluss	$< \pm 0,5\%$ d. Messsp.
Erweitere EMV Störfestigkeit: NAMUR NE 21, Kriterium A, Burst.	$< \pm 1\%$ d. Messsp.

Hilfsspannungen:

Referenzspannung. 2,5 VDC $\pm 0,5\%$ / 15 mA
 2-Draht-Versorgung (Klemme 54...52) 28...16,5 VDC / 0...20 mA

Elektrische Daten, Temperatureingang,

Klemme 41, 42, 43 und 44

Max. Nullpunktverschiebung (offset). 50% d. gew. Maximalwertes

TE-Eingang:

Typ	Min. Wert	Max. Wert	Min. Spanne	Norm
B	+400°C	+1820°C	200°C	IEC 60584-1
E	-100°C	+1000°C	50°C	IEC 60584-1
J	-100°C	+1200°C	50°C	IEC 60584-1
K	-180°C	+1372°C	50°C	IEC 60584-1
L	-100°C	+900°C	50°C	DIN 43710
N	-180°C	+1300°C	100°C	IEC 60584-1
R	-50°C	+1760°C	200°C	IEC 60584-1
S	-50°C	+1760°C	200°C	IEC 60584-1
T	-200°C	+400°C	50°C	IEC 60584-1
U	-200°C	+600°C	75°C	DIN 43710
W3	0°C	+2300°C	200°C	ASTM E988-90
W5	0°C	+2300°C	200°C	ASTM E988-90
LR	-200°C	+800°C	50°C	GOST 3044-84

Fühlerfehlerstrom Nom. 30 μA

Kompensationsgenauigkeit (CJC) $< \pm 1^\circ\text{C}$

Fühlerfehlererkennung Ja

WTH- und linearer Widerstandseingang

Eingangsart	Min. Wert	Max. Wert	Min. Spanne	Norm
Pt100	-200°C	+850°C	25°C	IEC 60751
Ni100	-60°C	+250°C	25°C	DIN 43760
Lin. Widerstand	0 Ω	5000 Ω	30 Ω	-

Kabelwiderstand pro Leiter. 10 Ω
(max. 50 W mit geringer Genauigkeit)
Fühlerstrom. Nom. 0,2 mA
Wirkung des Leitungswiderstandes (3- / 4-Leiter). < 0,002 Ω / Ω
Fühlerfehlererkennung Ja

mV-Eingang:

Messbereich. -2500...+2500 mV
Min. messbereich (Spanne). 5 mV
Eingangswiderstand. > 5 MΩ

Elektrische Daten, mA- / V-Eingang,

Klemme 51, 52, 53 und 54

Max. Nullpunktverschiebung (offset). 50% d. gew. Maximalwertes

Stromeingang

Messbereich. 0...100 mA
Min. Messbereich (Spanne). 4 mA
Eingangswiderstand:
Versorgte Einheit Nom. 10 Ω + PTC 10 Ω
Nicht versorgte Einheit RSHUNT = ∞, VDROPP < 6 V
Fühlerfehlererkennung:
Schleifenfehler auf 4...20 mA Ja

Spannungseingang

Messbereich. 0...250 VDC
Min. Messbereich (Spanne). 5 mVDC
Eingangswiderstand ≤ 2,5 VDC. Nom. 10 MΩ
> 2,5 VDC. Nom. 5 MΩ

Potentiometer-Eingang via 2,5 V Ref.

Potentiometer min. 170 W

Elektrische Daten - Ausgang

Max. Nullpunktverschiebung (offset). 50% d. gew. Maximalwertes

Stromausgang

Signalbereich 0...23 mA
Min. Signalbereich (Spanne) 10 mA
Belastung max. ≤ 600 Ω
Belastungsstabilität. ≤ 0,01% d. Messsp. / 100 Ω
Strombegrenzung ≤ 28 mA

Spannungsausgang

Signalbereich 0...10 VDC
Min. Signalbereich (Spanne) 500 mV
Belastung (min.) 500 kΩ

2-Draht-Ausgang 4...20 mA

Signalbereich 4...20 mA
Belastungsstabilität. ≤ 0,01% d. Messsp. / 100 Ω
Belastungswiderstand ≤ (V-Versorgung-3,5) / 0,023 A [Ω]
Max. externe 2-Draht-Versorgung 29 VDC
Wirkung der externen 2-Draht Versorgungsspannungsänderung < 0,005% d. Messsp. / V

d. Messspanne = der gewählten Messspanne

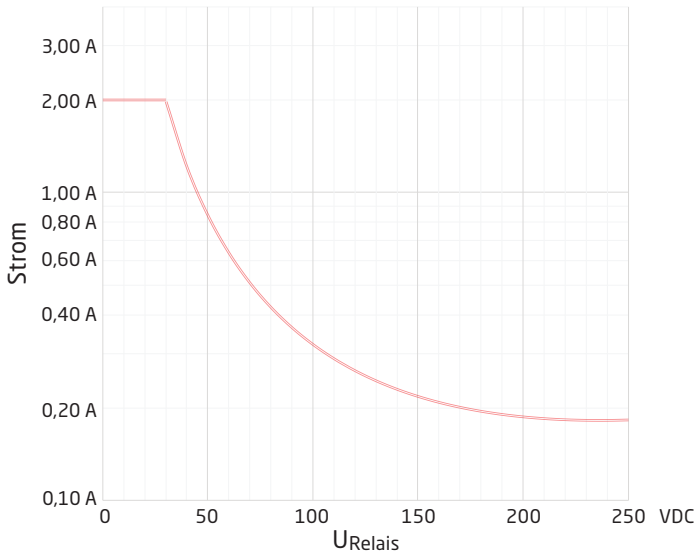
Fühlerfehlererkennung und Schleifenfehler auf 4...20 mA

Programmierbar	0...23 mA
NAMUR NE43 Upscale	23 mA
NAMUR NE43 Downscale.	3,5 mA

Relaisausgänge

Fühlerfehlererkennung	Schließen / öffnen / halten / keine
Maximalspannung	250 VAC / VDC
Maximalstrom.	2 A
Max. Wechselstromleistung	500 VA
Max. Gleichstrom, Belastungswiderstand:	
@ $U_{\text{Relais}} \leq 30 \text{ VDC}$	2 ADC
@ $U_{\text{Relais}} > 30 \text{ VDC}$	$[1380 \times U_{\text{Relais}}^{-2} \times 1,0085^{U_{\text{Relais}}}] \text{ ADC}$

Graphische Abbildung der Funktion $[1380 \times U_{\text{Relais}}^{-2} \times 1,0085^{U_{\text{Relais}}}]$:



Eingehaltene Behördenvorschriften:

EMV	2014/30/EU
LVD	2014/35/EU
ATEX	2014/34/EU
RoHS	2011/65/EU

Zulassungen:

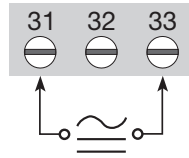
DNV-GL, Ships & Offshore	Standard for Certification No. 2.4
c UL us, Standard for Safety	UL 508, CSA-C22.2 No. 14
EAC	TR-CU 020/2011

I.S.- / Ex-Zulassungen:

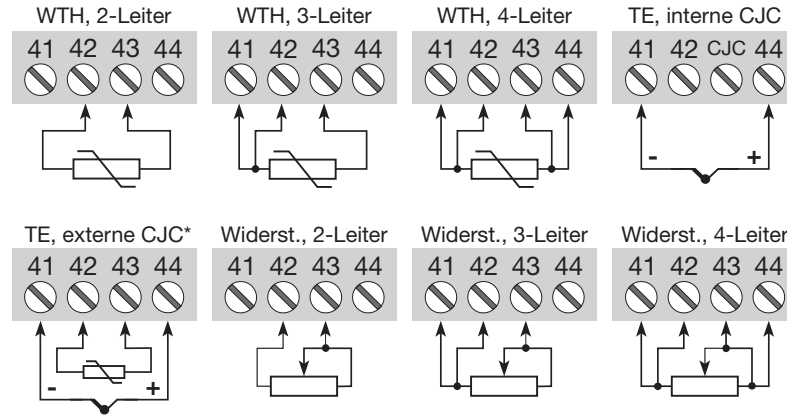
ATEX	KEMA 04ATEX1316 X
FM	3023092
EAC Ex TR-CU 012/2011	RU C-DK.GB08.V.00410

Anschlüsse

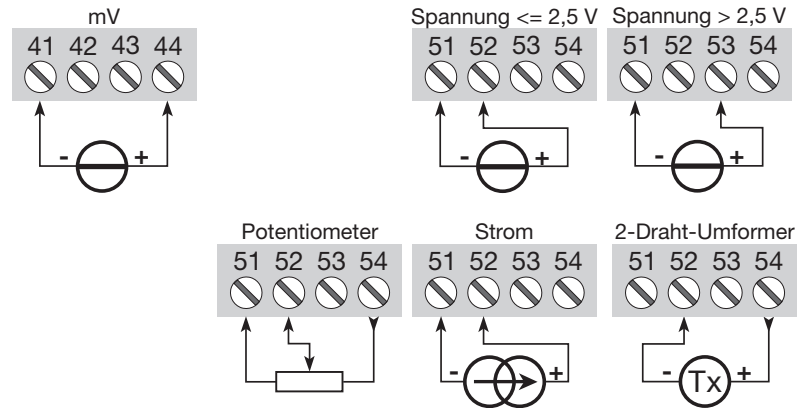
Versorgung:



Eingänge:

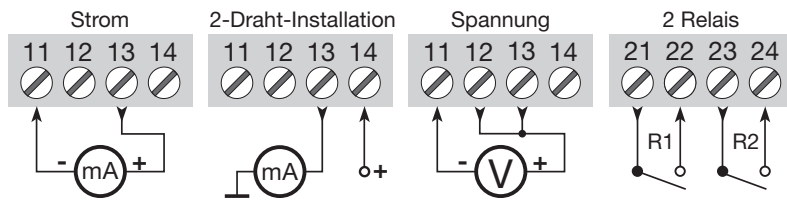


* Sofern die CJC-Klemme bei einer Thermoelementmessung benutzt wurde und das Gerät für eine andere analoge Messung umkonfiguriert wird, muss diese durch eine Standardklemme ausgetauscht werden.

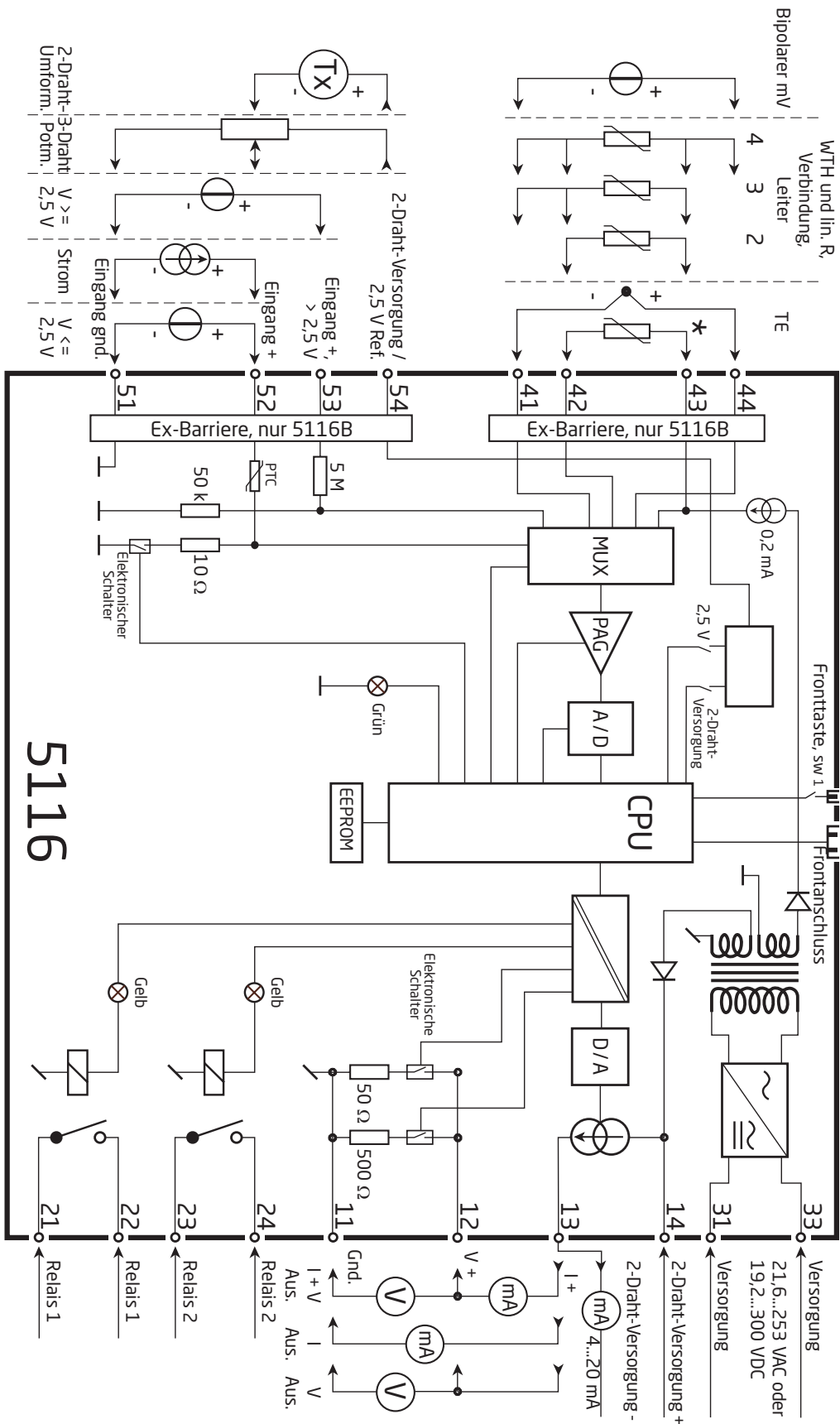


Anschlüsse

Ausgänge:



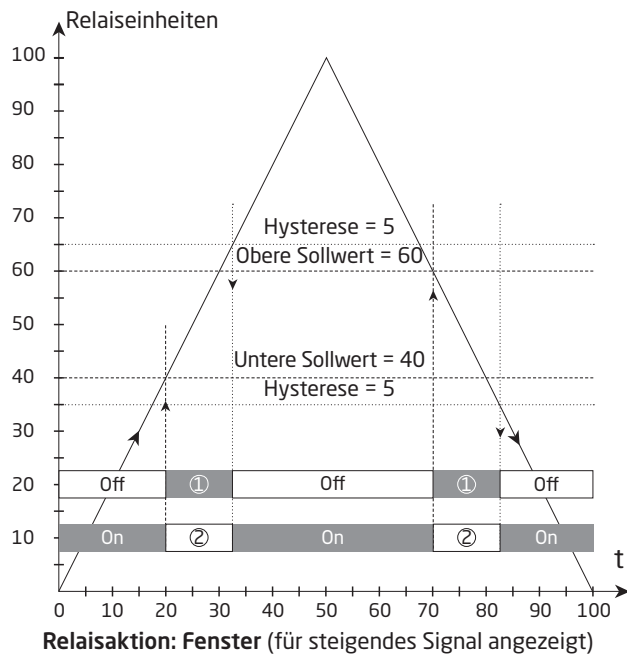
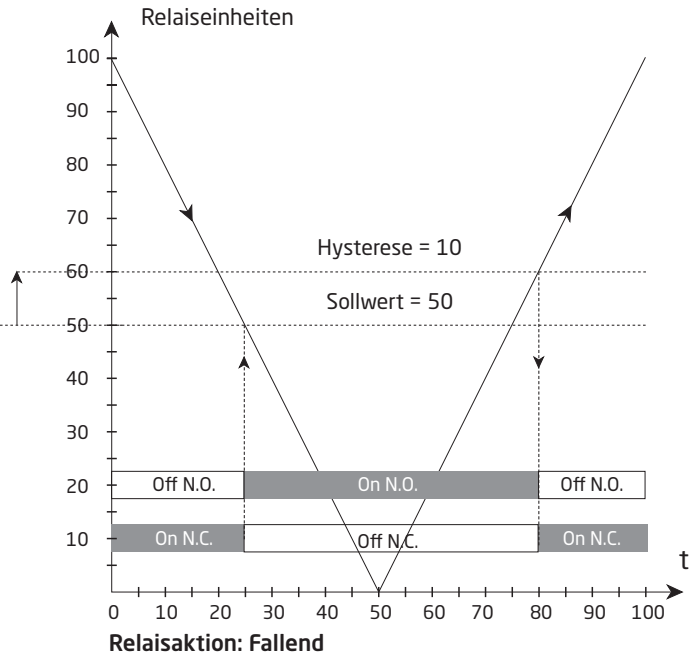
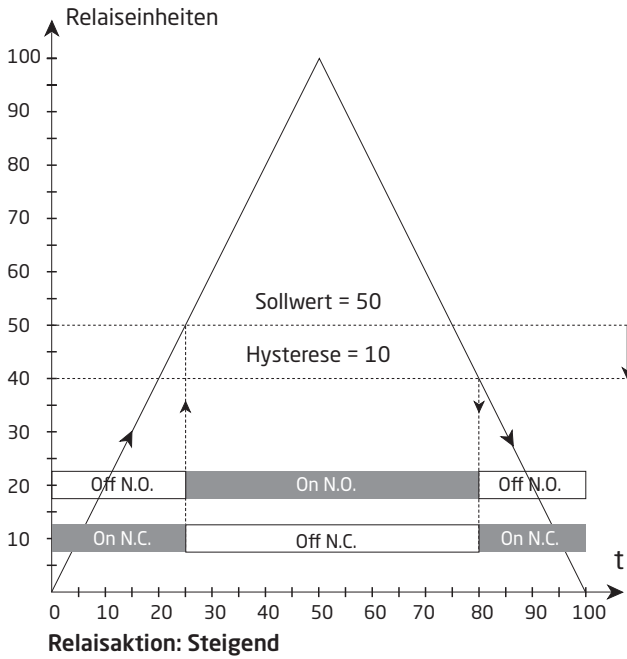
Blockdiagramm



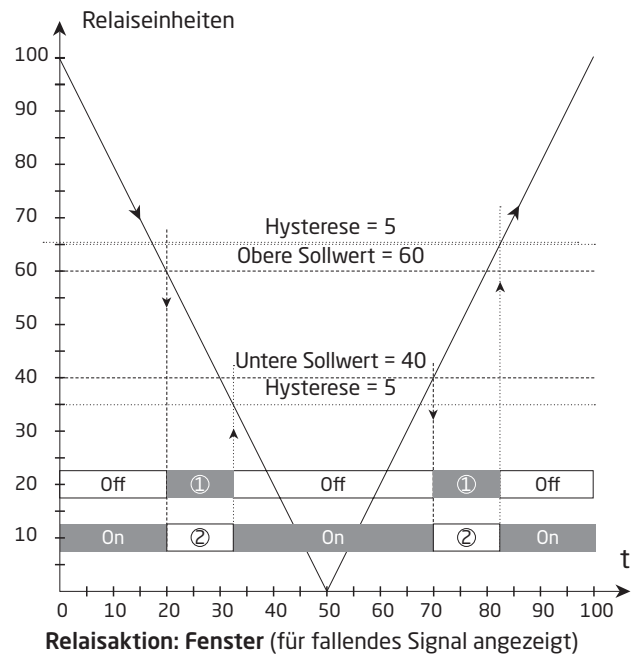
* Zubehör: GIC-Anschlussstecker Typ 5910 / 5910 EX

5116

Signalfehler- und Kabelfehler Erkennung ohne Frontdisplay

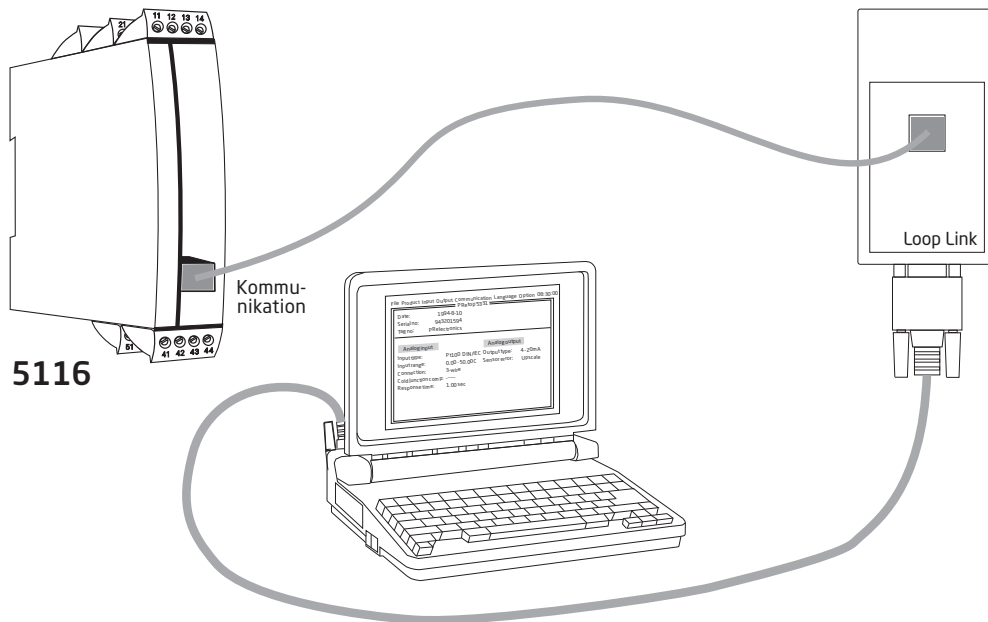


Kontakt: Geschlossen im Fenster = ①
Kontakt: Geöffnet im Fenster = ②



Kontakt: Geschlossen im Fenster = ①
Kontakt: Geöffnet im Fenster = ②

5116 Verbindung mit Loop Link



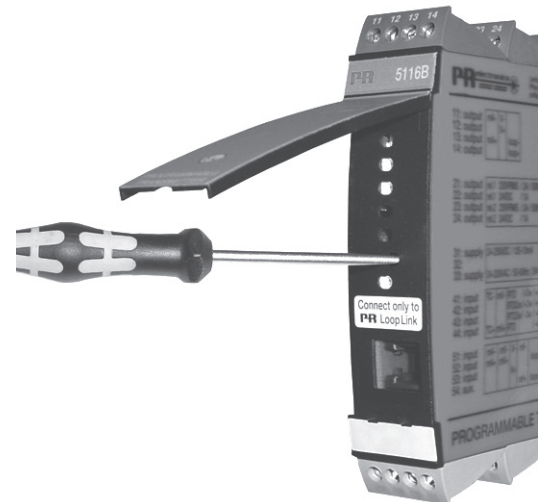
Bei der Verbindung von Loop Link mit dem 5116B beachten Sie bitte die Sicherheits-Richtlinien.

Aktivierung der Prozesskalibrierungstaste

Frontplatte öffnen und die Taste mit Hilfe eines kleinen Schraubenziehers aktivieren.

Die Taste befindet sich leicht rechts von den Leuchtdioden.

Die Prozesskalibrierungsfunktion ist auf Seite 19 weiter beschrieben.



Konfiguration der Relais 1 & 2 mit PReset		
Parameter	Wert	Beschreibung
Typ	Aus	Keine Relaisfunktion
	Sollwert	Relais wechselt Status bei einem Wert der Spanne
	Sollwert Fenster	Relais wechselt Status innerhalb eines Bereichs der Spanne
	Sensorfehler Anzeige	Schaltet nur bei Sensorfehler
	Versorgungsspannung Anzeige	Relais ist aktiviert wenn Versorgungsspannung anliegt
Relaiseinheiten für Relais 1 und Relais 2	% der Eingangsspanne	0...100% der Eingangsspanne
	Eingangseinheiten	Z.B. °C, mV and mA
	% der Ausgangsspanne	0...100% der Ausgangsspanne
	Ausgangseinheiten	mA and V
Sollwert	Vom Min. zum Max. der Relaiseinheiten	Sollwertgrenze
Sollwert LOW (nur Sollwert Fenster)	Vom Min. zum Max. der Relaiseinheiten	Unterer Schaltpunkt im Sollwertfenster
Sollwert HIGH (nur Sollwert Fenster)	Vom Min. zum Max. der Relaiseinheiten	Oberer Schaltpunkt im Sollwertfenster
Hysterese	Von 0,1 ... 99,9% der Relaiseinheiten	Differenz zwischen Schaltpunkt und Resetwert. Bei Sollwertfenster ist die Hysterese außerhalb des Fensters
Einschaltverzögerung	0...3600 s	Zeit zwischen dem Erreichen des Sollwertes und aktivieren des Relais. Zeit wird bei unterschreiten des Sollwertes zurückgesetzt.
Ausschaltverzögerung	0...3600 s	Zeitverzögerung zwischen dem Punkt wo das Signal die Hysterese erreicht und das Relais abfällt. Zeit wird bei unterschreiten der Hysterese zurückgesetzt.
Aktion	Steigend	Aktiviert bei steigendem Signal
	Fallend	Aktiviert bei fallendem Signal
Kontakt	Schließer (N.O)	Kontaktstatus bevor der Sollwert erreicht ist
	Öffner (N.C.)	Kontaktstatus bevor der Sollwert erreicht ist
	Geöffnet im Fenster	Relais ist deaktiviert im Sollwertfenster
	Geschlossen im Fenster	Relais ist aktiviert im Sollwertfenster
Sensorfehler Erkennung	Kontakt geöffnet	Relais deaktiviert
	Kontakt geschlossen	Relais aktiviert
	Halten	Relaisstatus bevor ein Sensorfehler auftritt
	Aus	Keine Relaisfunktion

Prozesskalibrierung 0% und 100% oder nur 0%

(Nicht für WTH- und TE-Eingang)

Wenn die Option "Prozesskalibrierung 0% und 100%" im PReset aktiviert wurde, besteht die Möglichkeit, folgende Prozesskalibrierung mittels PReset vorzunehmen. Es ist zu beachten, dass die Eingänge für 0% und 100% größer gewählt werden müssen, als die prozesskalibrierte Spanne.

Prozesskalibrierung für 0% und 100%

- 1) Den jeweiligen 0%-Wert in den 5116 eingeben.
- 2) Frontplatte abmontieren, Schalter 1 aktivieren und das konstantes Blinken der Leuchtdiode abwarten.
- 3) Den jeweiligen 100%-Wert in den 5116 eingeben.
- 4) Schalter 1 aktivieren; die Leuchtdiode blinkt wieder.

Der Eingang des 5116 ist nun entsprechend den jeweiligen Prozesswerten skaliert.

Wenn die Option "Prozesskalibrierung 0%" im PReset aktiv geschaltet ist, besteht die Möglichkeit, folgende Prozesskalibrierung mittels PReset vorzunehmen.

Prozesskalibrierung 0%

- 1) Den jeweiligen 0%-Wert in den 5116 eingeben.
- 2) Frontplatte abmontieren und Schalter 1 aktivieren.

Der Eingang des 5116 ist nun entsprechend den jeweiligen Prozesswerten skaliert.

Fehlfunktionentypen

Fehlergrund	Hardware Fehleranzeige		
	Wert auf analogen Ausgang	Relaiskontakte / Gelbe LEDs	Grüne LED
Keine Versorgung	0 mA / 0 V	Kontakte offen / LEDs aus	Ständig aus
Fühlerfehler	Wie konfiguriert	Wie konfiguriert	Blinkend 1...2 Hz
Falsche RAM Prüfsumme *)	0 mA / 0 V	Kontakte offen / LEDs aus	Ständig an
Falsche EEPROM Prüfsumme	0 mA / 0 V	Kontakte offen / LEDs aus	Ständig an
Hauptprogramm unterbrochen	0 mA / 0 V	Kontakte offen / LEDs aus	Ständig an
Unterprogramm im Ausgang unterbrochen	0 mA / 0 V	Kontakte offen / LEDs aus	Abhängig vom Eingang **)

*) Ein Fehler kann Resetet werden, indem die Versorgungsspannung Kurzzeitig weggeschaltet wird.

***) Die grüne LED wird vom Hauptprozessor angesteuert.

ATEX Installationszeichnung



5116B

Für die sichere Installation von 5116B ist Folgendes zu beachten: Das Gerät darf nur von qualifiziertem Personal eingebaut werden, das mit den nationalen und internationalen Gesetzen, Richtlinien und Standards auf diesem Gebiet vertraut ist.
Das Baujahr kann aus den ersten beiden Ziffern der Seriennummer ersehen werden.

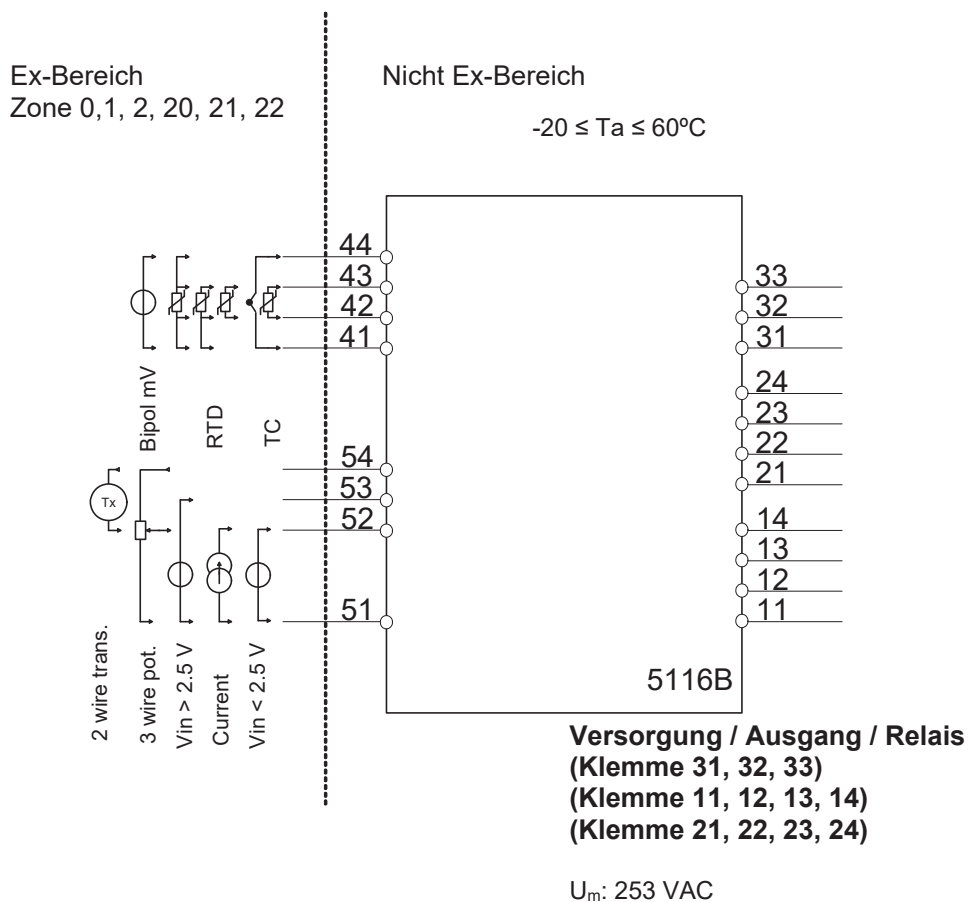
ATEX-Zertifikat KEMA 04ATEX 1316X

Markierung



II (1) G [Ex ia Ga] IIC/IIB/IIA
II (1) D [Ex ia Da] IIIC

Richtlinien EN 60079-0 : 2012, A11:2013, EN 60079-11 : 2012



Klemme	Uo	Io	Po	Lo			Co		
				IIC	IIB	IIA	IIC	IIB	IIA
41, 42, 44, 43	7,5 V	2,2 mA	4,2 mW	1 H	1 H	1 H	6 µF	6 µF	6 µF
51, 52, 53	7,5 V	2,2 mA	4,2 mW	1 H	1 H	1 H	6 µF	6 µF	6 µF
51, 52, 53, 54	28 V	93 mA	650 mW	3 mH	16 mH	31 mH	75 nF	645 nF	2 µF

Klemme (31, 33)
Versorgung:

AC-Spannung	21,6 – 253 VAC
DC-Spannung	19,2 – 300 VDC
Leistung max.	3,0 W

Klemme (11, 12, 13, 14)
Analogausgang:

Strom	0/4 – 20 mADC
Spannung	0 – 10 VDC

Klemme (21, 22) und (23, 24)
Relais 1 und 2:

Spannung max.	250 VAC / VDC
AC-Leistung max.	500 VA
AC-Strom max.	2 AAC
DC-Strom @ ≤ 30VDC	2ADC
DC-Strom @ ≥ 30VDC	1380 * U ⁻² * 1,0085 ^U

Installationsvorschriften:

Die eigensicheren Kreise sind mit der Kommunikationsschnittstelle galvanisch verbunden.

Das Kommunikationsinterface darf nur zeitweise mit dem Gerät verbunden werden unter der Bedingung, dass die Klemmen 41...44 und 51...54 des 5116B abgezogen sind.

Wird eine höhere Schutzklasse als IP 20 benötigt, kann dieses mit einem Gehäuse der entsprechenden Schutzklasse erreicht werden.

Bei der Schutzart [Ex ia Da] gelten die Parameter für die Eigensicherheit der Gas-Gruppe IIB.

Werden zwei oder mehr Geräte nebeneinander montiert, muss sichergestellt werden, dass die Klemmen 41...44 und 51...54 auf der gleichen Seite befinden und von den nicht eigensicheren Stromkreisen der möglicherweise darüber oder darunter montierten Geräte getrennt sind.

Der Anschluss der Kreise (Klemmen 41...44, Klemmen 51...53 oder Klemmen 51...54) sollte mit separaten Leitungen ausgeführt werden. Sollten die Anschlüsse kombiniert in einem Kabel sein, müssen die Typen A oder B in Übereinstimmung mit der EN 60079-14 sein.

Die Programmierung des 5116B erfolgt über die Kommunikationsschnittstelle Loop Link 5909 außerhalb des explosionsgefährdeten Bereichs. Wenn das Gerät im explosionsgefährdeten Bereich installiert ist, ist die Programmierung nur zulässig, wenn der Bereich als sicher bekannt ist.

Control Drawing 5116QF01

Hazardous (Classified) Location

Class I, Division 1, Group A,B,C,D
 Class II, Division 1 Group E, F, G
 Class III, Division 1
 Class I, Zone 0 and 1, Group IIC, IIB, IIA
 Class II, Zone 20 and 21

Unclassified Location
 or

Hazardous (Classified) Location
 Class I, Division 2, Group A,B,C,D
 Class I, Zone 2, Group IIC, IIB, IIA

Simple Apparatus or
 Intrinsically safe apparatus
 with entity parameters:

$$V_{max} (U_i) \geq V_t (U_o)$$

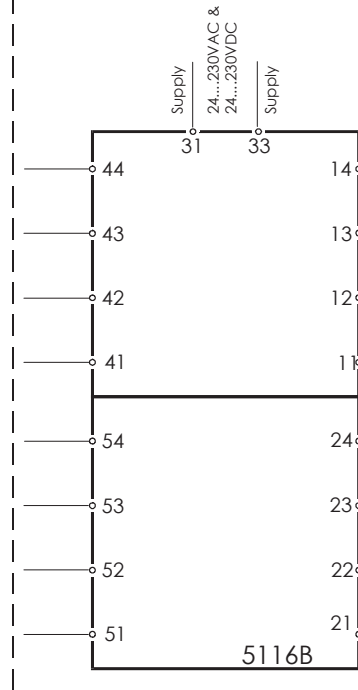
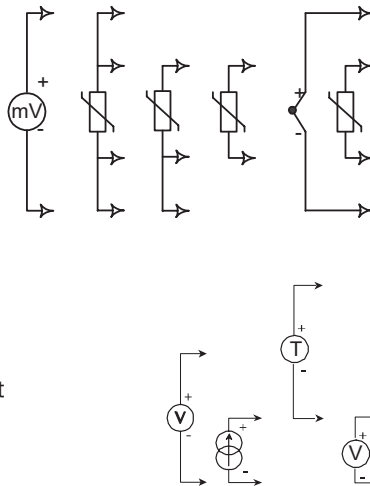
$$I_{max} (I_i) \geq I_t (I_o)$$

$$P_i \geq P_o$$

$$C_a \geq C_{cable} + C_i$$

$$L_a \geq L_{cable} + L_i$$

The sum of capacitance and
 inductance of cable and
 intrinsic safe equipment must
 be less or equal to C_a and L_a



Terminal	Voc (V)	Isc (mA)	Po (mW)	La (mH)			Ca (µF)		
				A,B	C,E	D,F,G	A,B	C,E	D,F,G
				IIC	IIB	IIA	IIC	IIB	IIA
41,42,43,44	7.5	2.2	4.2	1000	1000	1000	6	36	445
51,52,53	7.5	2.2	4.2	1000	1000	1000	6	36	445
51,52,53,54	28	93.0	650	3	16	31	0.075	0.645	2

Installation notes:

- 1) The maximum non hazardous location voltage is 250Vac/dc.
- 2) The installation shall be in accordance with the National Electrical Code NFPA 70, Articles 504 and 505.
- 3) 5116B is galvanic isolated and does not require grounding
- 4) For Installation in Div 2 or Zone 2 the 5116B must be installed in an enclosure according to ANSI/ISA S82.
- 5) Install in Pollution degree 2 or better
- 6) Use 60 / 75 °C Copper Conductors with Wire Size AWG: (26 – 14).
- 7) Warning: Substitution of components may impair intrinsic safety.

Dokumentenverlauf

Die folgende Liste enthält Anmerkungen zum Versionsverlauf dieses Dokuments.

Rev. ID	Date	Notes
105	1901	ATEX-Installationszeichnung hinzugefügt

Wir sind weltweit *in Ihrer Nähe*

Globaler Support für unsere Produkte

Jedes unserer Geräte ist mit einer Gewährleistung von 5 Jahren ausgestattet. Mit jedem erworbenen Produkt erhalten Sie persönliche technische Unterstützung, 24 Stunden Lieferservice, sowie kostenfreie Reparatur innerhalb des Garantiezeitraums, sowie eine einfach zugängliche Dokumentation zur Verfügung.

PR electronics hat seinen Unternehmenshauptsitz in Dänemark sowie Niederlassungen und autorisierte

Partner weltweit. Wir sind ein lokales Unternehmen mit globaler Reichweite, d. h., wir sind immer vor Ort und sehr gut mit dem jeweiligen lokalen Markt vertraut. Wir engagieren uns für Ihre Zufriedenheit und bieten weltweit INTELLIGENTE PERFORMANCE.

Weitere Informationen zu unserem Garantieprogramm oder Informationen zu einem Vertriebspartner in Ihrer Nähe finden Sie unter prelectronics.com.

Ihre Vorteile der *INTELLIGENTEN PERFORMANCE*

PR electronics ist eines der führenden Technologieunternehmen, das sich auf die Entwicklung und Herstellung von Produkten spezialisiert hat, die zu einer sicheren, zuverlässigen und effizienten industriellen Fertigungsprozesssteuerung beitragen. Seit der Gründung im Jahr 1974 widmet sich das Unternehmen der Weiterentwicklung seiner Kernkompetenzen, der innovativen Entwicklung von Präzisionstechnologie mit geringem Energieverbrauch. Dieses Engagement setzt auch zukünftig neue Standards für Produkte zur Kommunikation, Überwachung und Verbindung der Prozessmesspunkte unserer Kunden mit deren Prozessleitsystemen.

Unsere innovativen, patentierten Technologien resultieren aus unseren weit verzweigten Forschungseinrichtungen und aus den umfassenden Kenntnissen hinsichtlich der Anforderungen und Prozesse unserer Kunden. Wir orientieren uns an den Prinzipien Einfachheit, Fokus, Mut und Exzellenz und ermöglichen unseren Kunden besser und effizienter zu arbeiten.