

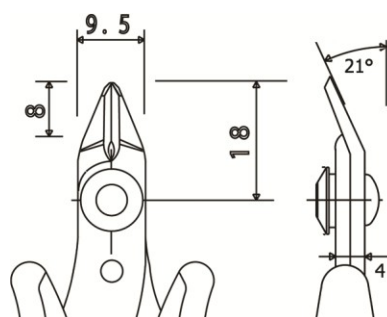


DEUTSCH

# Datenblatt

## Cable Cutters

# Flush Type Cable Cutter, 132mm Overall Length, 0.81mm cutting capacity



[Best.-Nr. 245-0564](#)

Werkzeug für einen bündigen Schnitt. Die verkleinerten Kopfabmessungen und seine spitze Form ermöglichen den Zugang zu schwer erreichbaren Bereichen. Stahlstärke 2,0 mm. Schneidkraft (kg) 3,0 / Kupferdraht ( $\varnothing$  mm) 0,81 (AWG) 20 / Werkzeuglänge (mm) 132. ESD-sichere Griffe.