

bouton-poussoir coup de poing d'arrêt d'urgence, 22 mm, rond, plastique, rouge, 40 mm, Manœuvre positive d'ouverture à 2 contacts NF, selon EN ISO 13850, déverrouillage par rotation, avec étiquette sous collerette jaune, Marquage: arrêt d'urgence, avec support, 1 NO +1 NF, borne à vis



Figure à titre d'exemple

Nom de marque produit	SIRIUS ACT
Désignation du produit	Bouton-poussoir coup de poing d'ARRÊT d'URGENCE
Version du produit	Appareil complet
Désignation type de produit	3SU1
Numéro d'article du fabricant	
<ul style="list-style-type: none"> • 1 du module de contact livré • du support fourni • de l'actionneur fourni • des accessoires fournis 	3SU1400-1AA10-1FA0 3SU1500-0AA10-0AA0 3SU1000-1HB20-0AA0 3SU1900-0BC31-0DA0

Boîtier	
Nombre d'emplacements	1
Organe de commande	
Exécution de l'organe de commande	accrochage forcé
Mode de fonctionnement de l'organe de commande	à accrochage
Extension produit en option Lampe	Non
Couleur	
<ul style="list-style-type: none"> • de l'organe de commande 	rouge

Matériau de l'organe de commande	matière plastique
Forme de l'organe de commande	rond
Diamètre extérieur de l'organe de commande	40 mm
Nombre de modules de contact	1
Type de déverrouillage	décrochage par rotation

Collerette

Constituant du produit collerette	Non
--	-----

Support

Matériau du support	Plastique
----------------------------	-----------

Affichage

Nombre de modules LED :	0
--------------------------------	---

Caractéristiques techniques générales

Fonction produit	
<ul style="list-style-type: none"> • Manœuvre positive d'ouverture • Fonction d'ARRET D'URGENCE • Fonction ARRET D'URGENCE 	Oui Oui Oui
Constituant du produit	
<ul style="list-style-type: none"> • Lampe 	Non
Tension d'isolement	
<ul style="list-style-type: none"> • Valeur assignée 	500 V
Degré de pollution	3
Type de tension	
<ul style="list-style-type: none"> • de la tension d'emploi 	AC/DC
Tension de tenue aux chocs Valeur assignée	6 kV
Indice de protection IP	IP66, IP67, IP69(IP69K)
<ul style="list-style-type: none"> • de la borne de raccordement 	IP20
Degré de protection NEMA	NEMA 1, 2, 3, 3R, 4, 4X, 12, 13
Tenue aux chocs	
<ul style="list-style-type: none"> • selon CEI 60068-2-27 • pour applications ferroviaires selon EN 61373 	Onde demi-sinus 50g / 11 ms catégorie 1, classe B
Tenue aux vibrations	
<ul style="list-style-type: none"> • selon CEI 60068-2-6 • pour applications ferroviaires selon EN 61373 	10 ... 500 Hz : 5g catégorie 1, classe B
Fréquence de manœuvres max.	600 1/h
Durée de vie mécanique (cycles de manœuvre)	
<ul style="list-style-type: none"> • typique 	300 000
Durée de vie électrique (Cycles de manœuvre)	
<ul style="list-style-type: none"> • typique 	300 000
Courant thermique	10 A
Courant permanent du disjoncteur caractéristique C	10 A; pour courant de court-circuit < 400 A

Courant permanent de la cartouche DIAZED à action rapide	10 A
Courant permanent de la cartouche-fusible DIAZED gG	10 A
Tension d'emploi	
<ul style="list-style-type: none"> • pour CA <ul style="list-style-type: none"> — pour 50 Hz Valeur assignée — pour 60 Hz Valeur assignée • pour CC <ul style="list-style-type: none"> — Valeur assignée 	5 ... 500 V 5 ... 500 V 5 ... 500 V

Electronique de puissance

Fiabilité de contact	Un contact défaillant sur 100 millions (17 V, 5 mA), un contact défaillant sur 10 millions (5 V, 1 mA)
-----------------------------	--

Circuit auxiliaire

Type du contact des contacts auxiliaires	Alliage d'argent
Nombre de contacts NF	
<ul style="list-style-type: none"> • pour contacts auxiliaires 	1
Nombre de contacts NO	
<ul style="list-style-type: none"> • pour contacts auxiliaires 	1
Nombre d'inverseurs	
<ul style="list-style-type: none"> • pour contacts auxiliaires 	1

Raccordements/Bornes

Type du raccordement électrique	
<ul style="list-style-type: none"> • des modules et accessoires 	Bornes à vis
Type de sections de câble raccordables	
<ul style="list-style-type: none"> • âme massive avec embouts • âme massive sans traitement de l'embout • âme souple avec embouts • âme souple sans traitement de l'embout • pour câbles AWG 	2x (0,5 ... 0,75 mm ²) 2x (1,0 ... 1,5 mm ²) 2x (0,5 ... 1,5 mm ²) 2x (1,0 ... 1,5 mm ²) 2x (18 ... 14)
Couple de serrage des vis du support	1 ... 1,2 N·m
Couple de serrage	
<ul style="list-style-type: none"> • pour contacts auxiliaires pour raccordement par vis 	0,8 ... 0,9 N·m

Sécurité

Valeur B10	
<ul style="list-style-type: none"> • pour niveau d'exigence élevé selon SN 31920 	100 000
Part des défaillances dangereuses	
<ul style="list-style-type: none"> • pour niveau d'exigence faible selon SN 31920 • pour niveau d'exigence élevé selon SN 31920 	20 % 20 %
Taux de défaillance [valeur FIT]	

• pour niveau d'exigence faible selon SN 31920	100 FIT
Valeur T1 pour intervalle du test périodique ou durée d'utilisation selon CEI 61508	20 y

Conditions ambiantes

Température ambiante	
• en service	-25 ... +70 °C
• à l'entreposage	-40 ... +80 °C
Catégorie d'environnement en service selon CEI 60721	3M6, 3S2, 3B2, 3C3, 3K6 (humidité relative de l'air 10 ... 95%, sans condensation en service pour tous les appareils montés derrière le panneau frontal)

Montage/ fixation/ dimensions

Mode de fixation	fixation frontale
• des modules et accessoires	Fixation sur panneau de commande
Hauteur	40 mm
Largeur	30 mm
Forme de la découpe	rond
Diamètre de montage	22,3 mm
Tolérance positive du diamètre de montage	0,4 mm
Hauteur de montage	46,4 mm
Largeur de montage	75 mm
Profondeur	70,6 mm

Accessoires

Nombre d'étiquettes sous collerette	1
Repérage de l'étiquette sous collerette	EMERGENCY STOP
Couleur de l'étiquette sous collerette	jaune

Certificats/homologations

General Product Approval				Declaration of Conformity	Test Certificates
 CCC	 CSA	 UL		 EG-Konf.	Special Test Certificate

Test Certificates	Marine / Shipping				
Type Test Certificates/Test Report	 ABS	 LRS	 PRS	 RINA	 RMRS

Marine / Shipping	other
 DNV-GL DNVGL.COM/AF	Confirmation

Autres informations

Information- and Downloadcenter (Catalogues, Brochures,...)

<http://www.siemens.com/industrial-controls/catalogs>

Industry Mall (système de commande en ligne)

<https://mall.industry.siemens.com/mall/fr/fr/Catalog/product?mlfb=3SU1100-1HB20-1FG0>

Générateur CAx en ligne

<http://support.automation.siemens.com/WW/CAXorder/default.aspx?lang=en&mlfb=3SU1100-1HB20-1FG0>

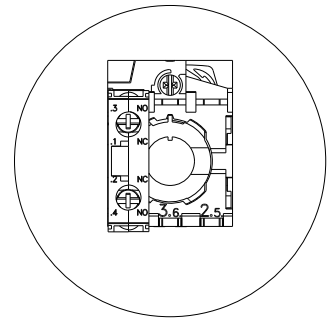
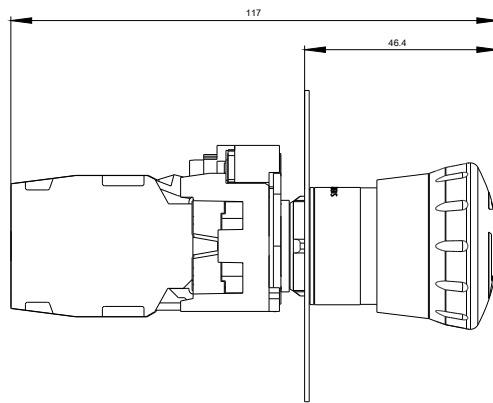
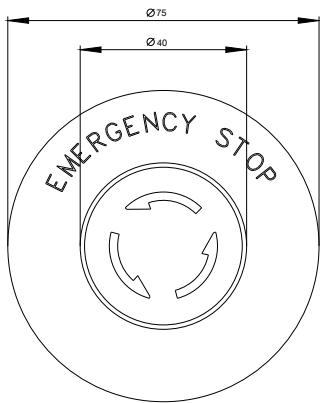
Service&Support (manuels, certificats, caractéristiques, questions fréquentes FAQ, etc.)

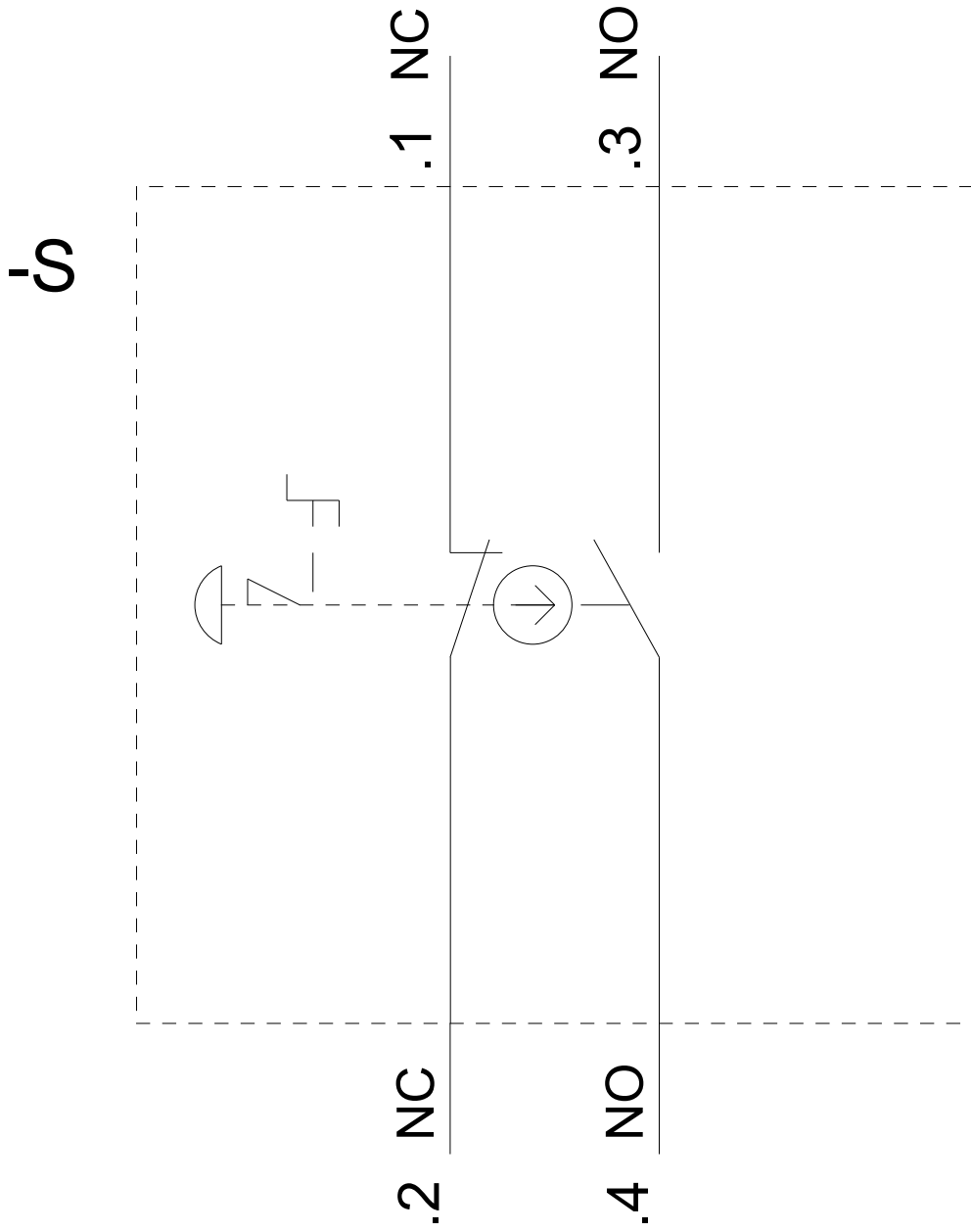
<https://support.industry.siemens.com/cs/ww/fr/ps/3SU1100-1HB20-1FG0>

Banque de données images (photos des produits, schémas cotés 2D, modèles 3D, schémas des connexions, macros

EPLAN, ...)

http://www.automation.siemens.com/bilddb/cax_de.aspx?mlfb=3SU1100-1HB20-1FG0&lang=en





dernière modification :

31-10-2018