

Fiche de Données Produit Product Data Sheet

28 rue Fernand Pelloutier
92110 Clichy – France
Tel : 01 47 15 54 54
commercial@orbitec.fr

180915 – DVRC 014 / DRIVER 230VAC 350-1050 mA 60W LED DIMMABLE



Caractéristiques Electriques / Electrical Characteristics

Volt input (V)	99-264 AC 170-276 DC
Frequence (Hz)	50/60
Volt output (VDC)	2-74
Intensité (mA)	350-1050
Watt Max (W)	1-60
Variable/Dimmable	DALI, 0/1-10V, BP
Type :	Courant constant Constant current
Facteur de puissance Power factor	0.95

Données Commerciales / Commercial data

Code ORBITEC/ORBITEC Code	180915
Référence ORBITEC ORBITEC reference	DVRC 014
Désignation ORBITEC ORBITEC description	Convertisseur Driver

Données de Fabrication / Manufacturing Data

Marque/Brand	ORBITEC
--------------	---------

Réglementation / Standards

Conformité CE Compliance	Oui / Yes
Conformité EMC EMC compliance	Oui / Yes
SELV 120V	Oui / Yes

Caractéristiques Générales/General Characteristics

Pour lampe / For bulb :	LED
Technologie/Technology	Electronique / Electronic
Couleur/Color	Blanc / White
IP	20
Classe/Class	II
Temp.ambiante Ambiant temp.	-25° / + 50°C
Protections :	Oui / Yes

Caractéristiques Dimensionnelles / Dimensions

Longueur/Length (mm)	124
Largeur /Width (mm)	79
Hauteur/Height (mm)	30
Poids/Weight (g)	215

Données Logistiques / Logistic data

Unité Consommateur Consumer Unit	1 pc
Conditionnement/Pack quantity	50 pcs

10/06/2025

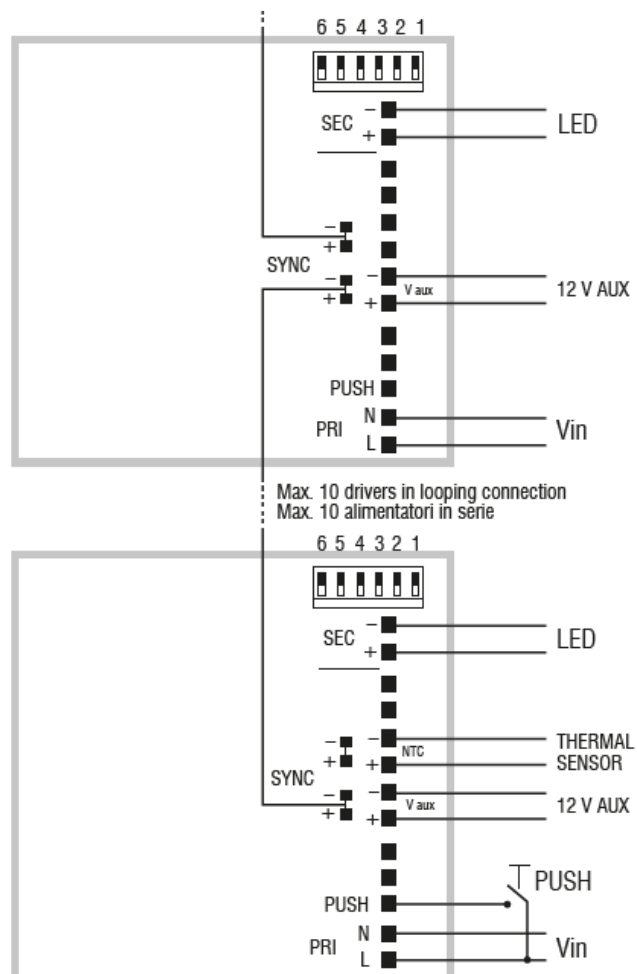
Réglage de l'intensité par micro-interrupteurs
Settable by dip-switches

PUSH:

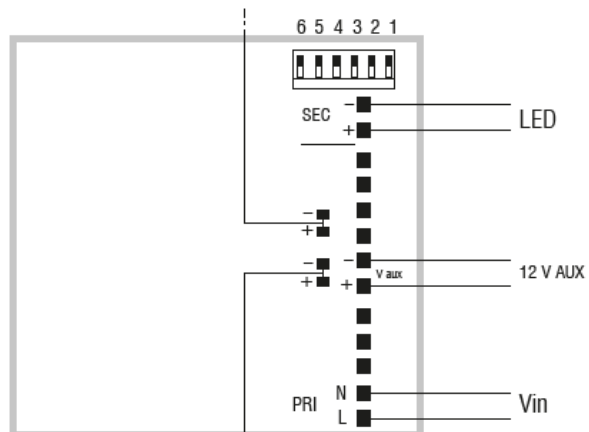
P out W	V out DC⁽¹⁾	I out DC
25 (25 ⁽²⁾)	2...74	350 mA cost
35 (35 ⁽²⁾)	2...72	500 mA cost.
39 (39 ⁽²⁾)	2...72	550 mA cost.
46 (40 ⁽²⁾)	2...72	650 mA cost.
50 (40 ⁽²⁾)	2...72	700 mA cost.
54 (40 ⁽²⁾)	2...72	750 mA cost.
60 (40 ⁽²⁾)	2...70	850 mA cost.
60 (40 ⁽²⁾)	2...66	900 mA cost.
60 (40 ⁽²⁾)	2...60	1,00 A cost.
60 (40 ⁽²⁾)	2...57	1,05 A cost.

(1) $V_{in} = 230V$

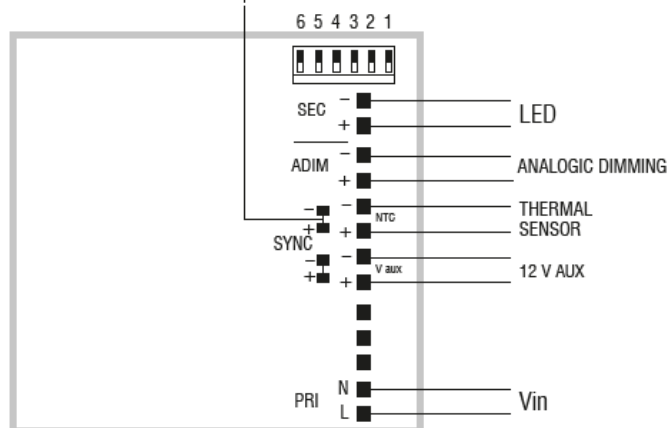
(2) 110-127V



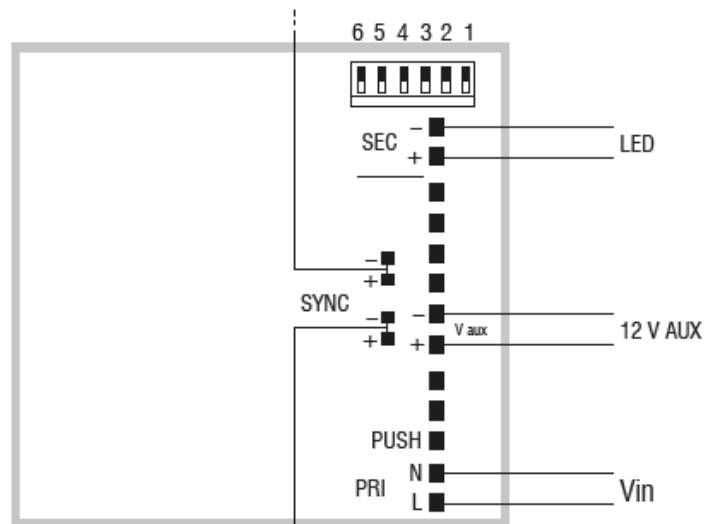
A DIM:



Max. 10 drivers in looping connection
Max. 10 alimentatori in serie



DALI / DALI-2:



Max. 10 drivers in looping connection
Max. 10 alimentatori in serie

