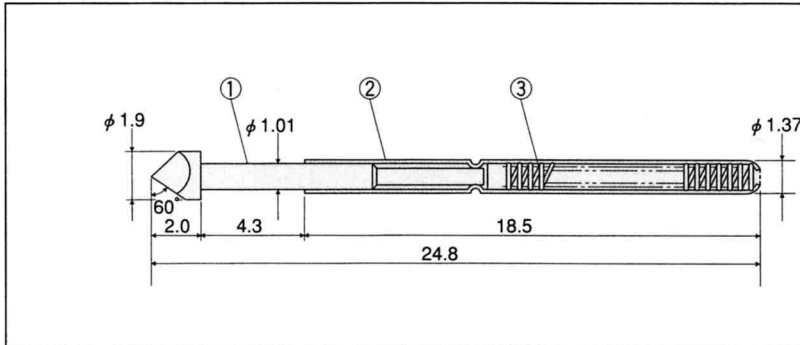


B-13 series

100 MIL CENTERS
2.54ミリピッチ

■プローブ先端形状寸法

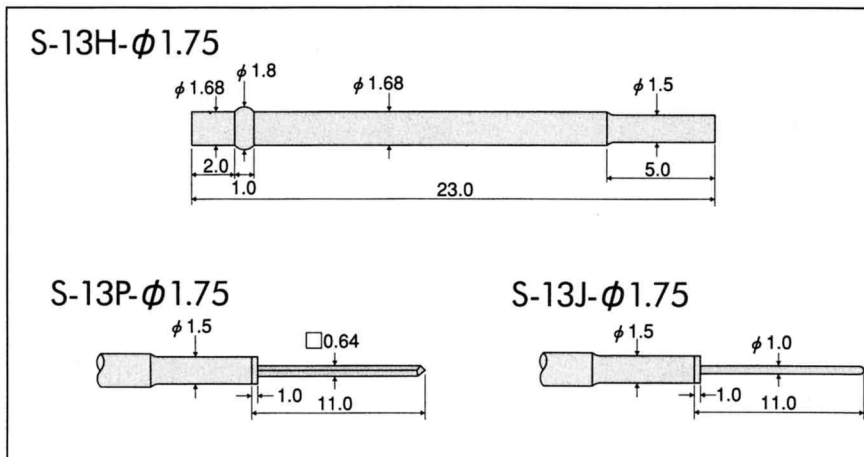


■プローブ標準仕様

| | | |
|-----------------------|----------------|---------------------|
| 電気特性 | 許容電流 | 3A |
| | 抵抗値 | 50mΩ |
| スプリング および ストローク | %ストローク時の 圧力 | 110g |
| | ストローク | 4.3mm |
| 材質 および 表面処理 | ① プランジャー | ベリリウム銅 (ロジウムメッキ) |
| | ② バレル | 黄銅 (金メッキ) |
| | ③ スプリング | ピアノ線 (金メッキ) |

| | | | | |
|-----------------|-----------------|-----------------|-----------------|-----------------|
| ●B-13PO-00 | ●B-13ENH-15 | ●B-13ENH-19 | ●B-13CIH-18 | ●B-13RA-00 |
| ●B-13SAH-15 | ●B-13SAH-19 | ●B-13SCH-18 | ●B-13CUH-19 | ●B-13CU-00 |
| ●B-13DAH-19 | ●B-13FL-00 | ●B-13RAH-12 | ●B-13OWH-19 | ●B-13FLH-19 |

■ソケット形状寸法



■ソケット標準仕様

| | |
|-----------|-------------------|
| 取付穴サイズ | φ 1.70mm/φ 1.75mm |
| 取付穴最小中心間隔 | 2.54mm |
| 材質および表面処理 | 黄銅パイプ (金メッキ) |

■結線方法

| | |
|--------------|----------------------------------|
| S-13H-φ 1.75 | ハンダ |
| S-13P-φ 1.75 | ラッピング |
| S-13J-φ 1.75 | 端子付きリード線(ポスト端子) 703104-2M-500 |