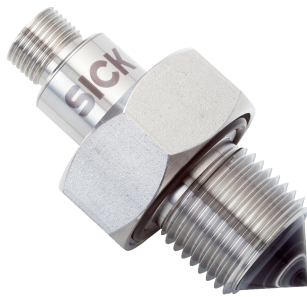


MHF15-21NG1TSM

MHF15

液位传感器

SICK
Sensor Intelligence.



订购信息

类型	订货号
MHF15-21NG1TSM	1052274

其他设备规格和配件 → www.sick.com/MHF15



详细技术参数

产品特点

介质	液体
识别方式	点式
光源	LED
光线种类	可见红光
轴长	650 nm
工艺过程压力	-0.5 bar ... 16 bar
工艺过程温度	-25 °C ... +55 °C
UL 认证	✓
RoHS 认证	✓

性能

响应时间	2 ms
------	------

电气参数

供电电压	10 V DC ... 30 V DC ¹⁾
残余纹波	≤ 5 V _{ss} ²⁾
电流消耗	≤ 30 mA 在 24 V DC 无输出负载时
防护等级	III
连接类型	圆形插头连接器 M12 x 1, 4 针
输出信号	1 x NPN ³⁾ 1 x NPN
开关类型	常开接点
信号电压 高	U _v - 2.9 V
信号电压 低	≤ 2,9 V
输出电流	≤ 100 mA ³⁾ ≤ 100 mA
开关序列	250 Hz ⁴⁾

¹⁾ U_v 接口, 带反极性保护.

²⁾ 不得超过或低于 U_v 公差.

³⁾ 输出端过载电流和短路保护.

⁴⁾ 亮暗对比度为 1:1 时.

外壳防护等级	IP67: EN 60529, IP69K: ISO 20653
--------	----------------------------------

- 1) U_V 接口, 带反极性保护.
- 2) 不得超过或低于 U_V公差.
- 3) 输出端过载电流和短路保护.
- 4) 亮暗对比度为 1:1 时.

机械参数

接液部件	1.4404 不锈钢, 聚砜, FPM
过程接口	G 1/2
外壳材料	不锈钢 1.4404

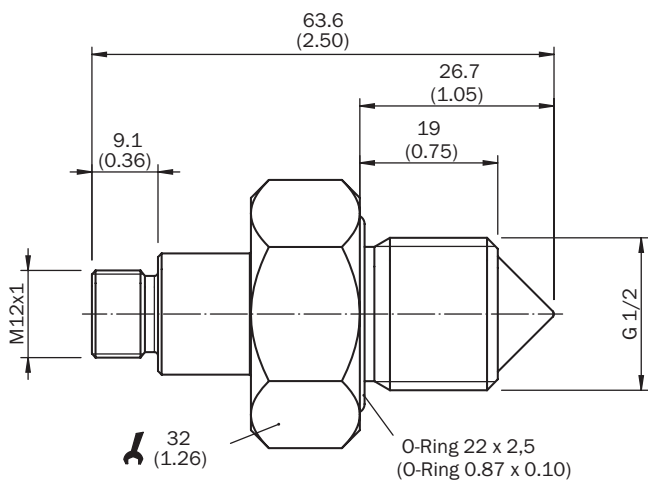
环境参数

运行环境温度	-25 °C ... +55 °C
存储环境温度	-25 °C ... +70 °C

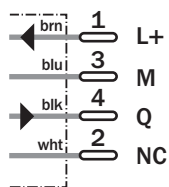
分类

ECl@ss 5.0	27200506
ECl@ss 5.1.4	27200506
ECl@ss 6.0	27200506
ECl@ss 6.2	27200506
ECl@ss 7.0	27200506
ECl@ss 8.0	27200506
ECl@ss 8.1	27200506
ECl@ss 9.0	27200506
ETIM 5.0	EC002654
ETIM 6.0	EC002654
UNSPSC 16.0901	41111950

尺寸图 (尺寸单位: mm)



接线图



连接类型



推荐配件

其他设备规格和配件 → www.sick.com/MHF15

	简述	类型	订货号
法兰			
	G 1/2 焊接法兰/焊接套管, V4A (1.4404, 316L) 不锈钢	BEF-FL-316G12-LMH1	4065669
插头和电缆			
	A 头: 插座, M12, 4 针, 直头, A 编码 B 头: 开放式导线头 电缆: 传感器/激励元件电缆, 无卤 PUR, 无屏蔽, 2 m	YF2A14-020UB3XLEA	2095607
	A 头: 插座, M12, 4 针, 直头, A 编码 B 头: 开放式导线头 电缆: 传感器/激励元件电缆, PVC, 无屏蔽, 2 m	YF2A14-020VB3XLEA	2096234
	A 头: 插座, M12, 4 针, 直头, A 编码 B 头: 开放式导线头 电缆: 传感器/激励元件电缆, 无卤 PUR, 无屏蔽, 5 m	YF2A14-050UB3XLEA	2095608
	A 头: 插座, M12, 4 针, 直头, A 编码 B 头: 开放式导线头 电缆: 传感器/激励元件电缆, PVC, 无屏蔽, 5 m	YF2A14-050VB3XLEA	2096235
	A 头: 插座, M12, 4 针, 直头, A 编码 B 头: 开放式导线头 电缆: 传感器/激励元件电缆, 无卤 PUR, 无屏蔽, 10 m	YF2A14-100UB3XLEA	2095609
	A 头: 插座, M12, 4 针, 直头, A 编码 B 头: 开放式导线头 电缆: 传感器/激励元件电缆, PVC, 无屏蔽, 10 m	YF2A14-100VB3XLEA	2096236
	A 头: 插座, M12, 4 针, 弯头, A 编码 B 头: 开放式导线头 电缆: 传感器/激励元件电缆, 无卤 PUR, 无屏蔽, 2 m	YG2A14-020UB3XLEA	2095766

	简述	类型	订货号
	A 头: 插座, M12, 4 针, 弯头, A 编码 B 头: 开放式导线头 电缆: 传感器/激励元件电缆, PVC, 无屏蔽, 2 m	YG2A14-020VB3XLEA	2095895
	A 头: 插座, M12, 4 针, 弯头, A 编码 B 头: 开放式导线头 电缆: 传感器/激励元件电缆, 无卤 PUR, 无屏蔽, 5 m	YG2A14-050UB3XLEA	2095767
	A 头: 插座, M12, 4 针, 弯头, A 编码 B 头: 开放式导线头 电缆: 传感器/激励元件电缆, PVC, 无屏蔽, 5 m	YG2A14-050VB3XLEA	2095897
	A 头: 插座, M12, 4 针, 弯头, A 编码 B 头: 开放式导线头 电缆: 传感器/激励元件电缆, 无卤 PUR, 无屏蔽, 10 m	YG2A14-100UB3XLEA	2095768
	A 头: 插座, M12, 4 针, 弯头, A 编码 B 头: 开放式导线头 电缆: 传感器/激励元件电缆, PVC, 无屏蔽, 10 m	YG2A14-100VB3XLEA	2095898
	A 头: 插座, M12, 4 针, 弯头, A 编码 B 头: 开放式导线头 电缆: 传感器/激励元件电缆, PVC, 无屏蔽, 15 m	YG2A14-150VB3XLEA	2096213
	A 头: 插座, M12, 4 针, 弯头, A 编码 B 头: 开放式导线头 电缆: 传感器/激励元件电缆, PVC, 无屏蔽, 20 m	YG2A14-200VB3XLEA	2096214

SICK 概览

SICK 是工业用智能传感器和传感技术解决方案的主要制造商之一。独特的产品和服务范围为安全有效地控制流程创造最优的基础,防止发生人身事故并且避免环境污染。

我们在诸多领域拥有丰富的经验,熟知其流程和要求。这样我们就可以用智能传感器为客户提供其所需。在欧洲、亚洲和北美洲的应用中心,我们会根据客户的需求测试并优化系统解决方案。SICK 是值得您信赖的供应商和研发合作伙伴。

全面的服务更加完善我们的订单:SICK 全方位服务在机器整个寿命周期中提供帮助并保证安全性和生产率。

这对我们来说就是“传感智能”。

与您全球通行:

联系人以及其它分公司所在地 - www.sick.com