

# Hand bolt

## Wing screws



### < Features >

It has a knob that resembles a butterfly wing and can be tightened or loosened by hand. The material is steel, which is unichrome plated (pale bluish color) to improve corrosion resistance. See JIS B 1184 Annex for the standard.

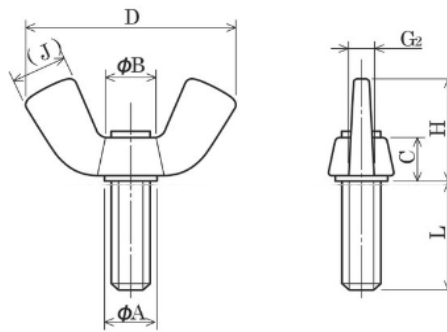
### < Application >

It is used for tightening where you want to repeatedly attach and detach screws without using tools. It is more corrosion resistant than fabric.

### < Material >

Material : Iron

surface treatment : unichrome plating



No	Model number
1	Wing screws 4X8
2	Wing screws 4X10
3	Wing screws 4X12
4	Wing screws 4X15
5	Wing screws 4X20
6	Wing screws 4X25
7	Wing screws 5X8
8	Wing screws 5X10
9	Wing screws 5X12
10	Wing screws 5X15
11	Wing screws 5X20
12	Wing screws 5X25
13	Wing screws 5X30
14	Wing screws 6X10
15	Wing screws 6X12
16	Wing screws 6X15
17	Wing screws 6X20
18	Wing screws 6X25
19	Wing screws 6X30
20	Wing screws 6X35
21	Wing screws 6X40
22	Wing screws 6X45
23	Wing screws 6X50
24	Wing screws 8X12
25	Wing screws 8X15
26	Wing screws 8X20
27	Wing screws 8X25
28	Wing screws 8X30
29	Wing screws 8X35
30	Wing screws 8X40
31	Wing screws 8X45
32	Wing screws 8X50

Type	Quilt	Ddiameter	A	B	C	D	H	G2
R	21	M4	8.5	6.7	6	21	11.8	3
	26	M5	10	6.7	7.5	26	13.8	4
	31	M6	12	8.5	9	31	17	5
	36	M8	14	11	9.5	36	19.1	5.5
	36	M10	16	12.5	9.5	36	19.1	5.5



ボルト

ちょうボルト ユニクロ

小ねじ

ナット

ねじ付属

タッピング

ドリルねじ

木ねじ

アンカー・  
プラグ

フック

釘・鋸

建築用金具・  
ねじ・釘

住宅基礎

波板関連

外壁・  
天井関連

手すり・  
パイプ

配管部材

ロープ・  
ワイヤー

チェーン

DIY  
シリーズ

隅金

ステー・  
補助金具

棚受け金具

キャスター

戸車

針金

ばね

鍵・錠

ゴム

安全用品

金属素材

カー用品

Sカン・  
その他

現場改善

健康



**特長** 蝶の羽に似たつまみが付いていて、手で締付けたりゆるめたりできます。材質は鋼で耐食性向上のため、ユニクロめっき(薄青っぽい色合い)がしてあります。規格はJIS B 1184 附属書をご覧ください。

**用途** 工具を使わずに繰り返しねじを脱着したい個所の締付けに使用します。生地に比べ耐食性があります。

**材質** 鉄 **表面処理** ユニクロめっき

JAN	サイズ	入数	LOT
4979874037923	4X8	10	5
4979874037930	4X10	10	5
4979874037947	4X12	10	5
4979874037954	4X15	10	5
4979874037961	4X20	10	5
4979874037978	4X25	10	5
4979874037985	5X8	10	5
4979874037992	5X10	10	5
4979874038005	5X12	10	5
4979874038012	5X15	10	5
4979874038029	5X20	10	5
4979874038036	5X25	10	5
4979874038043	5X30	10	5
4979874038050	6X10	10	5
4979874038067	6X12	10	5
4979874038081	6X15	10	5
4979874038302	6X20	10	5
4979874038319	6X25	10	5
4979874038494	6X30	10	5
4979874038500	6X35	10	5
4979874038517	6X40	10	5
4979874038524	6X45	10	5
4979874038531	6X50	10	5
4979874039125	8X12	10	3
4979874039149	8X15	10	3
4979874039170	8X20	10	3
4979874039194	8X25	10	3
4979874039446	8X30	10	3
4979874039569	8X35	10	3
4979874039682	8X40	10	3
4979874039743	8X45	10	3
4979874039750	8X50	10	3
4979874039767	10X15	10	2
4979874039774	10X20	10	2
4979874039781	10X25	10	2
4979874039798	10X30	10	2
4979874039804	10X35	10	2
4979874039811	10X40	10	2
4979874039828	10X45	10	2
4979874039835	10X50	10	2
4979874733641	4X8	1	40
4979874733658	4X10	1	40
4979874733665	4X12	1	40
4979874733672	4X15	1	40
4979874733689	4X20	1	40
4979874733696	4X25	1	40
4979874733702	5X8	1	40
4979874733719	5X10	1	40
4979874733726	5X12	1	40
4979874733733	5X15	1	40
4979874733740	5X20	1	40
4979874733757	5X25	1	40
4979874733764	5X30	1	40
4979874733771	6X10	1	40
4979874733788	6X12	1	40
4979874733795	6X15	1	40
4979874733801	6X20	1	40
4979874733818	6X25	1	40
4979874733825	6X30	1	40
4979874733832	6X35	1	40

JAN	サイズ	入数	LOT
4979874733849	6X40	1	40
4979874733856	6X45	1	40
4979874733863	6X50	1	40
4979874733870	8X12	1	40
4979874733887	8X15	1	40
4979874733894	8X20	1	40
4979874733900	8X25	1	40
4979874733917	8X30	1	40
4979874733924	8X35	1	20
4979874733931	8X40	1	20
4979874733948	8X45	1	20
4979874733955	8X50	1	20
4979874733962	10X15	1	20
4979874733979	10X20	1	20
4979874733986	10X25	1	20
4979874733993	10X30	1	20
4979874734006	10X35	1	20
4979874734013	10X40	1	20
4979874734020	10X45	1	20
4979874734037	10X50	1	20
4979874830258	4X10	4	5
4979874462039	4X15	4	5
4979874462046	4X25	4	5
4979874830265	5X10	4	5
4979874462053	5X20	4	5
4979874462060	5X30	4	5
4979874830272	6X15	2	5
4979874462077	6X20	2	5
4979874462084	6X30	2	5
4979874830289	6X40	2	5
4979874462091	8X25	2	5
4979874462107	8X30	2	5
4979874830296	8X40	2	5
4979874830302	10X40	1	5

※印刷のため、実物とは多少違うことがあります。  
※寸法には多少の公差があります。

メーカー型番 (JAN) - RS Web表示型番対比表

No	製品名	JAN	サイズ	RS Web表示型番
1	ちょうボルト ユニクロ	4979874037923	4X8	Wing screws 4X8
2	ちょうボルト ユニクロ	4979874037930	4X10	Wing screws 4X10
3	ちょうボルト ユニクロ	4979874037947	4X12	Wing screws 4X12
4	ちょうボルト ユニクロ	4979874037954	4X15	Wing screws 4X15
5	ちょうボルト ユニクロ	4979874037961	4X20	Wing screws 4X20
6	ちょうボルト ユニクロ	4979874037978	4X25	Wing screws 4X25
7	ちょうボルト ユニクロ	4979874037985	5X8	Wing screws 5X8
8	ちょうボルト ユニクロ	4979874037992	5X10	Wing screws 5X10
9	ちょうボルト ユニクロ	4979874038005	5X12	Wing screws 5X12
10	ちょうボルト ユニクロ	4979874038012	5X15	Wing screws 5X15
11	ちょうボルト ユニクロ	4979874038029	5X20	Wing screws 5X20
12	ちょうボルト ユニクロ	4979874038036	5X25	Wing screws 5X25
13	ちょうボルト ユニクロ	4979874038043	5X30	Wing screws 5X30
14	ちょうボルト ユニクロ	4979874038050	6X10	Wing screws 6X10
15	ちょうボルト ユニクロ	4979874038067	6X12	Wing screws 6X12
16	ちょうボルト ユニクロ	4979874038081	6X15	Wing screws 6X15
17	ちょうボルト ユニクロ	4979874038302	6X20	Wing screws 6X20
18	ちょうボルト ユニクロ	4979874038319	6X25	Wing screws 6X25
19	ちょうボルト ユニクロ	4979874038494	6X30	Wing screws 6X30
20	ちょうボルト ユニクロ	4979874038500	6X35	Wing screws 6X35
21	ちょうボルト ユニクロ	4979874038517	6X40	Wing screws 6X40
22	ちょうボルト ユニクロ	4979874038524	6X45	Wing screws 6X45
23	ちょうボルト ユニクロ	4979874038531	6X50	Wing screws 6X50
24	ちょうボルト ユニクロ	4979874039125	8X12	Wing screws 8X12
25	ちょうボルト ユニクロ	4979874039149	8X15	Wing screws 8X15
26	ちょうボルト ユニクロ	4979874039170	8X20	Wing screws 8X20
27	ちょうボルト ユニクロ	4979874039194	8X25	Wing screws 8X25
28	ちょうボルト ユニクロ	4979874039446	8X30	Wing screws 8X30
29	ちょうボルト ユニクロ	4979874039569	8X35	Wing screws 8X35
30	ちょうボルト ユニクロ	4979874039682	8X40	Wing screws 8X40
31	ちょうボルト ユニクロ	4979874039743	8X45	Wing screws 8X45
32	ちょうボルト ユニクロ	4979874039750	8X50	Wing screws 8X50