

**Industrial Ethernet
IE-FCM-USB-A**

Weidmüller Interface GmbH & Co. KG
Klingenbergstraße 16
D-32758 Detmold
Germany
Fon: +49 5231 14-0
Fax: +49 5231 14-292083
www.weidmueller.com



interfejs serwisowy FrontCom[®] Micro z USB w IP65

Ogólne dane do zamówienia

Typ	IE-FCM-USB-A
Nr zam.	1018840000
Wykonanie	FrontCom Micro złącze rozłączne USB, USB 2.0, Typ A
GTIN (EAN)	4032248730094
J. op.	10 pc(s).

**Industrial Ethernet
IE-FCM-USB-A**

Weidmüller Interface GmbH & Co. KG
 Klingenbergstraße 16
 D-32758 Detmold
 Germany
 Fon: +49 5231 14-0
 Fax: +49 5231 14-292083
 www.weidmueller.com

Dane techniczne**Wymiary i ciężary**

Grubość ścianki, maks.	3 mm	Grubość ścianki, min.	1 mm
Waga netto	28,1 g		

Temperatury

Temperatura pracy	-40 °C...70 °C	Temperatura magazynowania	
Temperatura układania			

Downloads

Certyfikat UL	DUXR.E316369.pdf
---------------	------------------

Dane ogólne

Ekranowanie	360° styk do ekranu	Kolor	czarny
Okablowanie	Typ A	Opis artykułu	FrontCom Micro złącze rozłączne USB, USB 2.0
Podstawowy materiał obudowy	PA UL 94 V0	Przyłącze 2	USB A
Stopień ochrony	IP 65 wg DIN EN 60529	rodzaj montażu	szafa sterownicza, skrzynka rozdzielcza
złącze 1	USB A		

Normy

Norma dot. łączników wtykowych	IEC 61076-3-107	Nr certyfikatu (cULus)	E316369
--------------------------------	-----------------	------------------------	---------

Klasyfikacje

ETIM 3.0	EC000674	eClass 5.1	27-25-05-04
eClass 6.2	27-25-05-04	eClass 7.1	27-25-05-04

certyfikaty

Dopuszczenia



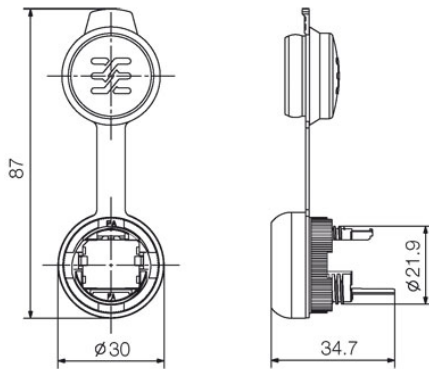
ROHS	Zgodny
------	--------

Industrial Ethernet IE-FCM-USB-A

Weidmüller Interface GmbH & Co. KG
Klingenbergstraße 16
D-32758 Detmold
Germany
Fon: +49 5231 14-0
Fax: +49 5231 14-292083
www.weidmueller.com

Rysunki

Rysunek wymiarowy



Wycięcie montażowe

