

SUPORTE AUTOADESIVO STEGOFIX PLUS

SFP 095



Fixação por parafuso



Fixação por fita auto-adesiva



Fixação magnética



Exemplo de aplicação

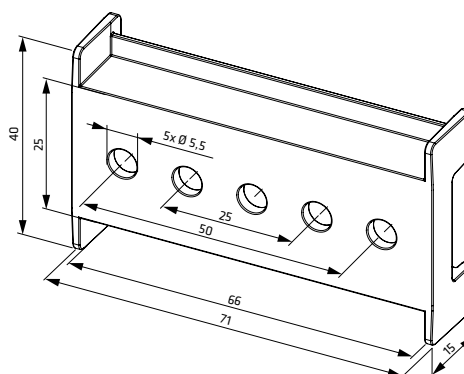
- > Alternativa ao trilho DIN de 35 mm
- > Instalação simples e flexível
- > Para dispositivos e tomadas com clipe para montagem em trilho DIN
- > Fixação por parafuso
- > Fixação por fita autoadesiva
- > Fixação magnética

O Suporte autoadesivo STEGOFIX PLUS é uma alternativa flexível ao trilho DIN 35 mm. Permite a instalação rápida e fácil de pequenos dispositivos ou equipamentos acessórios destinados a montagem em trilho DIN. O STEGOFIX PLUS é adequado a dispositivos com um clipe com largura máxima de 66 mm, oferecendo um método de fixação conveniente para praticamente qualquer aplicação: fixação por parafuso com passo de 25 mm, adesivo de alta performance ou ímãs de neodímio emborrachados.



DADOS TÉCNICOS

áreas de aplicação	dispositivos com clipe para fixação em trilho DIN, para trilho DIN de 35 mm conforme a EN 60715, largura máxima do clipe 66 mm
fixação	
> por parafuso	p.ex. parafusos autoatarrachantes DIN 7981 (ISO 7049), Ø 5,5 mm; parafusos de formação de rosca DIN 7500, M5; (não inclusos na entrega)
> por fita autoadesiva	superfície adesiva 65 x 25 mm
> por ímãs	2 ímãs de neodímio, emborrachados
material	termoplástico antichama conforme UL 94 V-0, preto
dimensões	71 x 40 x 15 mm
temperatura de operação	-35 a +75 °C (-31 a +167 °F)
condições de armazenamento (fita autoadesiva)	condição ótima de armazenamento para a fita autoadesiva aprox. +20 °C (+68 °F) a 50 % Ur
aprovações	EAC



código	modelo	máxima força de retenção ¹	unidade de embalagem (UE)	peso (aprox.)
09550.0-05	fixação por parafuso	-	1 UE = 5 peças	65 g (13 g/peça)
09550.1-05	fixação por fita autoadesiva	75 N	1 UE = 5 peças	70 g (14 g/peça)
09550.2-05	fixação por ímãs	30 N	1 UE = 5 peças	145 g (29 g/peça)

¹ A temperatura ambiente. Dependendo das condições de uso (p. ex. condições da superfície, tamanho do dispositivo a ser montado, etc.) a força real de retenção pode ser diferente dos valores especificados na tabela acima.