

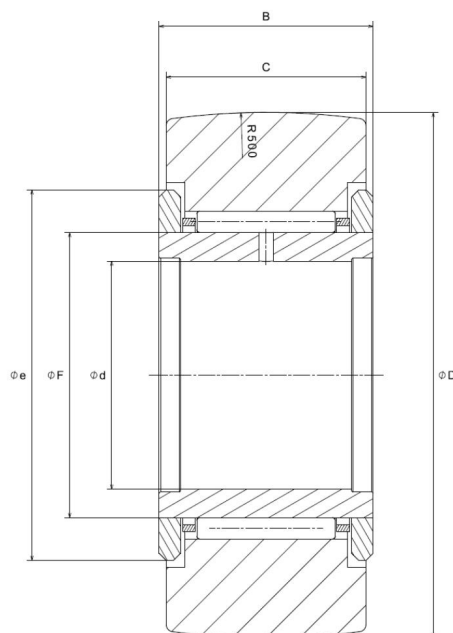
Données techniques

NATR8

Galet de came avec bague intérieure

Roulement à aiguilles, galet de came, avec cage, avec bague intérieure, bague extérieure bombée

VISUEL(S)



DEFINITION TECHNIQUE

Marque	NTN
d - Diamètre Intérieur	8 mm
D - Diamètre Extérieur	24 mm
C - Largeur du roulement, douille ou bague extérieure	14 mm
F - Cote sous Rouleaux	12 mm
B - Largeur du roulement ou de la bague intérieure	15 mm
e - Diamètre d'entrée galet ou de la rondelle	19 mm
R - Rayon de la piste galet	500 mm



NTN Europe

1 rue des Usines · BP 2017 · 74010 Annecy Cedex · France · Tel. +33 (0)4 50 65 30 00
 S.A. au capital de 322 639 919 € · RCS ANNECY B 325 821 072 · Id. Fiscale : FR 48 325 821 072
 SIRET 325 821 072 00015 · Code APE 2815 Z · Code NACE 28.15

NATR8

Galet de came avec bague intérieure

DEFINITION TECHNIQUE

Roulement avec / sans cage	Avec
Classe de Jeu Radial	CN
Classe de précision	P0
Masse	0,042 kg

PERFORMANCE PRODUIT

Cr - Capacité charge dynamique	6900000 mN
C0r - Capacité charge statique	7700000 mN
Charge de la piste sphérique de galet	1900000 mN
N lim - Vitesse limite Lubrification graisse	60000 °/s
N lim - Vitesse limite Lubrification huile	96000 °/s
Tmin - Température mini de Fonctionnement	253,15 °K
Tmax - Température max de Fonctionnement	393,15 °K



NTN Europe

1 rue des Usines · BP 2017 · 74010 Annecy Cedex · France · Tel. +33 (0)4 50 65 30 00
S.A. au capital de 322 639 919 € · RCS ANNECY B 325 821 072 · Id. Fiscale : FR 48 325 821 072
SIRET 325 821 072 00015 · Code APE 2815 Z · Code NACE 28.15