



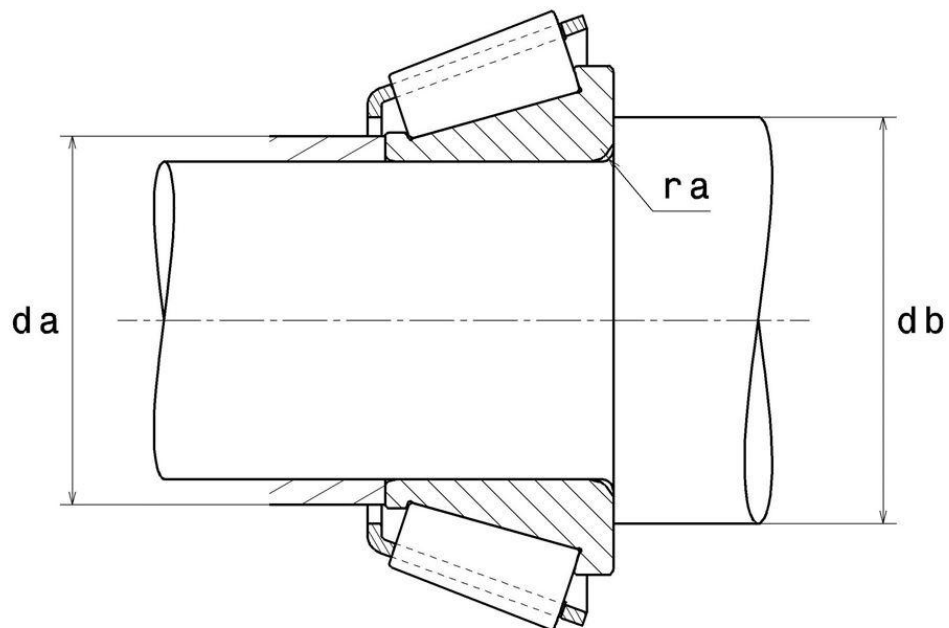
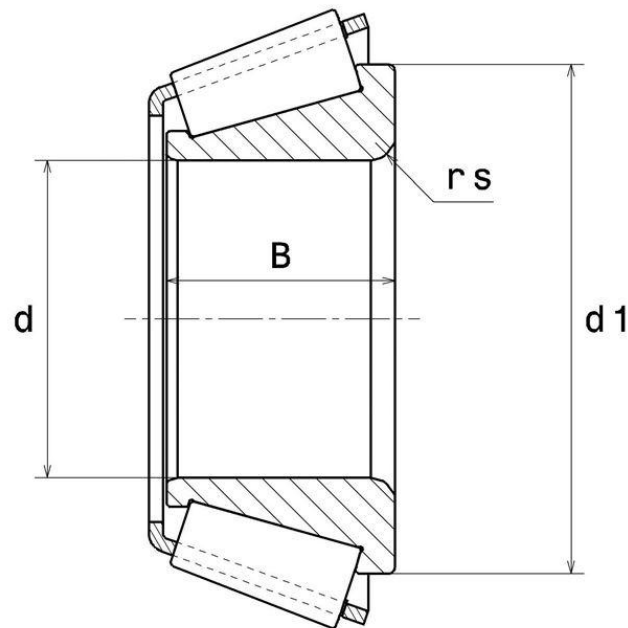
Données techniques

4T-2793

Roulements à rouleaux coniques, à 1 rangée

Cône monté, cage tôle

VISUEL(S)



DEFINITION TECHNIQUE

Marque	NTN
d - Diamètre Intérieur	34,925 mm
B - Largeur du roulement ou de la bague intérieure	25,654 mm
d1 - Diamètre extérieur bague intérieure	55 mm

PERFORMANCE PRODUIT

C - Capacité charge dynamique	81000000 mN
C0 - Capacité Charge Statique	90500000 mN
A2 - Coefficient matière	1
e - Coefficient	0.3
Y0 - Coefficient charge statique axiale	1.09
Y2 - Coefficient charge axiale supérieur	1.98

DIMENSIONS D'INSTALLATION

da max - Diamètre max épaulement BI	41 mm
db min - Diamètre mini épaulement BI	42 mm
ra max - Rayon max de raccordement	0,8 mm



INDUSTRIE - COEFFICIENT DE CALCUL

Charge radiale dynamique équivalente

$$P = X \cdot Fr + Y \cdot Fa$$

Fa / Fr ≤ e		Fa / Fr > e	
X	Y	X	Y
1	0	0.4	Y2

Charge radiale statique équivalente

$$Po = Xo \cdot Fr + Yo \cdot Fa$$

Xo	Yo
0.5	Yo

Si $Po < Fr$, alors considérer $Po = Fr$

Les valeurs de e, Y2 et Yo sont indiquées dans le tableau ci-dessus.

