

产品参数表

规格



EVD160M TM100D 断路器 - 3P/3d

EVD160M3100N

主要信息

产品系列	EVD
产品类型	断路器
产品短名	EVD160M
断路器应用	配电保护
极数	3P
保护极说明	3D

补充信息

漏电流保护	无漏电保护
额定电流 [In]	100 A 在...上 40 °C
断路器型号	M
电网类型	AC
电网频率	50/60 Hz
控制类型	手柄
安装类型	固定式
安装方式	底板安装
连接方式-上端	前连接
连接方式-下端	前连接
额定绝缘电压 [Ui]	690 V 符合 TM-D
额定冲击耐受电压 [Uimp]	6 kV conforming to TM-D
额定工作电压 [Ue]	500 V AC 50/60 Hz 符合 TM-D
分断能力	36 kA Icu 在...上 380/400 V AC 50/60 Hz 符合 TM-D 36 kA Icu 在...上 415 V AC 50/60 Hz 符合 TM-D 10 kA Icu 在...上 500 V AC 50/60 Hz 符合 TM-D 85 kA Icu 在...上 220/230 V AC 50/60 Hz 符合 TM-D 25 kA Icu 在...上 440 V AC 50/60 Hz 符合 TM-D
使用类别	AC类
使用分断能力 [Ics]	5 kA 在...上 500 V AC 50/60 Hz 符合 TM-D 43 kA 在...上 220/230 V AC 50/60 Hz 符合 TM-D 18 kA 在...上 380/400 V AC 50/60 Hz 符合 TM-D 18 kA 在...上 415 V AC 50/60 Hz 符合 TM-D 13 kA 在...上 440 V AC 50/60 Hz 符合 TM-D
机械寿命	10000 次
电气寿命	5000 次 440 V In 符合 TM-D
相间距	35 mm

脱扣器名称	TM-D
脱扣器类型	热磁式
脱扣器额定值	100 A 在...上 40 °C
保护类型	短路保护 (磁保护) 过载保护 (热保护)
长延时电流整定类型	固定式
长延时电流整定值 [I _r]	1 I _n
瞬时保护电流整定类型	固定式
短路瞬时保护	1000 kA
高度	165 mm
宽度	105 mm
深度	60 mm
净重	1.3 kg
型号	EZD160

环境

符合标准	EN 60947-2 IEC 60947-2
污染等级	3 符合 IEC 60947-1
运行温度	-25...70 °C
贮存环境温度	-50...85 °C

包装单位

Unit Type of Package 1	PCE
Number of Units in Package 1	1
Package 1 Height	14.6 cm
Package 1 Width	18.9 cm
Package 1 Length	11.4 cm
Package 1 Weight	1.513 kg
Unit Type of Package 2	CAR
Number of Units in Package 2	8
Package 2 Height	25.8 cm
Package 2 Width	30.7 cm
Package 2 Length	38.6 cm
Package 2 Weight	12.689 kg
Unit Type of Package 3	PAL
Number of Units in Package 3	128
Package 3 Height	106 cm
Package 3 Width	62 cm
Package 3 Length	80.5 cm
Package 3 Weight	220.8 kg

合同保修

保修单

18 个月

Environmental Data

施耐德电气希望通过不断开展的“使用更好、使用更长时间、再次使用”的宣传活动来建立供应链伙伴关系、降低材料的影响力并促进材料循环，从而到2050年实现净零排放。

[环境数据说明 >](#)

环境足迹

碳足迹 (kg CO2 eq.)	295
------------------	-----

环境披露	产品环境文件
------	------------------------

Use Better

材料和包装

回收纸板包装	否
--------	---

无塑料包装	否
-------	---

欧盟RoHS指令	符合例外情况
----------	--------

REACH法规	REACH 声明
---------	--------------------------

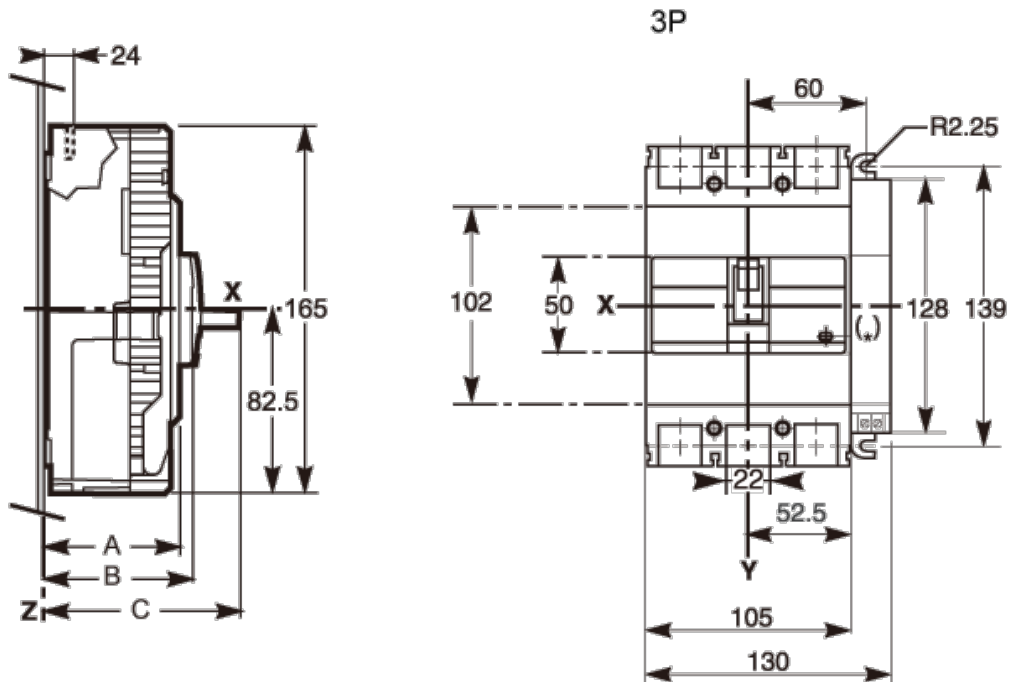
Use Again

重新包装和再制造

循环配置文件	产品使用寿命终期信息
--------	----------------------------

回收	No
----	----

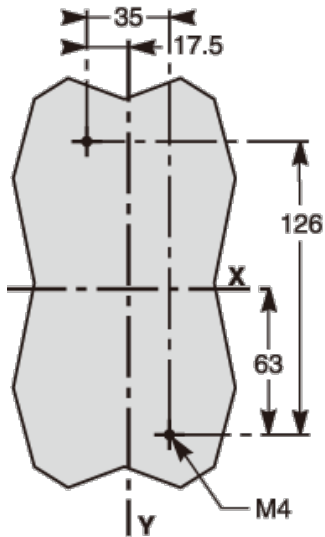
尺寸图



(*) 右侧欠压脱扣器 (用于25kA,36kA产品)

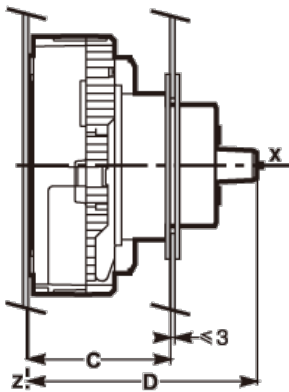
安装图

底板安装 3P

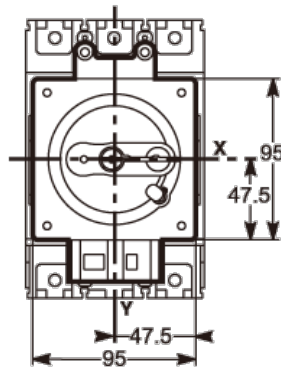


尺寸 (mm)	A	B	C	D	E	F
3P 25/36kA	60	65	85.5	-	67	61
3P 50kA, 4P	68	73	95	-	75	69

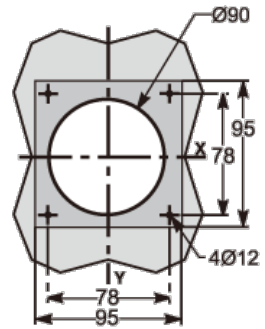
直接旋转手柄



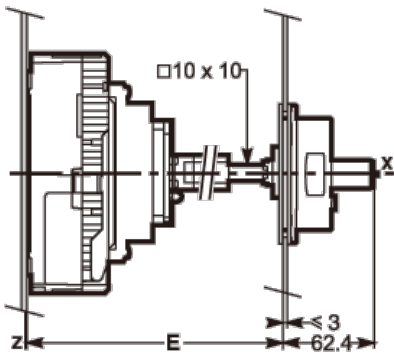
3P



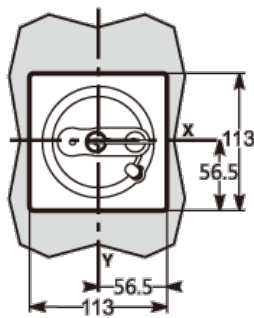
3P/4P



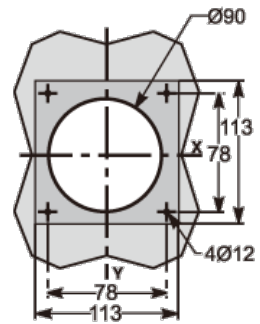
延伸旋转手柄



3P/4P



3P/4P



尺寸 (mm)	A	B	C	D	E
3P 25 / 36kA	58.5	55	93 ~ 97	145	137 ~ 414
3P 50kA, 4P	66.5	63	101 ~ 105	153	145 ~ 422

绩效曲线

EZD160-250A 配电保护
100-125A

