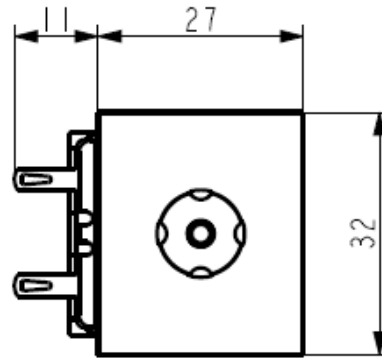
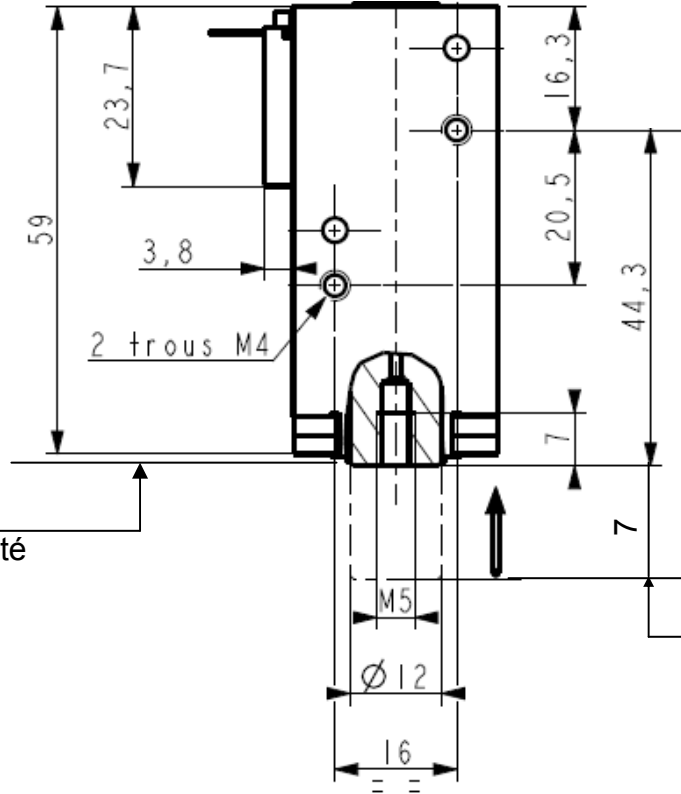


Position du noyau,
électro-aimant alimenté



Ind	DATES	MODIFICATIONS	PAR	Ind	DATES	MODIFICATIONS	PAR
A	28.10.11	Réorientation des cosses	TABALLET				



8 RUE GALVANI-BP 35-91301 MASSY Cedex.TEL 01.69.32.74.00

Désignation:

ELECTRO-AIMANT MINIATURE

N° PROTO

FORMAT
A4 PC

Z.8.57x.AA.52

DESSINE PAR: JOPHE
VERIFIE PAR:

Le: 05.05.11

Le:

FEUILLE N° 1/1



D

I

C

B

I

A