

Statut commercial: Commercialisé



## Principales

Gamme de produits	OsiSense XU
Nom de gamme	Application emballage
Type de détecteur électronique	Détecteur photo-électrique polarisé
Nom du détecteur	XUV
Forme du capteur	Encadrement
Système de détection	Barrière lumineuse
Émission	Infrarouge
Dimensions/forme du-cadre optique	200 x 250 mm
Matière	Métal
Type de circuit d'alimentation	CC
Mode de raccordement	À 4 fils
Type de sortie TOR	PNP ou NPN
Sortie numérique	1 "O" ou 1 "F" programmable
Raccordement électrique	M12 1 connecteur mâle, 4 broches
Application spécifique-du produit	Détection statique de passage d'objets Détection dynamique du passage d'objets
Diamètre minimale-de l'objet détecté	Mode dynamique : 4 mm (0.1...15 m/s) Mode statique : 6 mm

## Complémentaires

Matière du boîtier	Aluminium peint
Matière de la lentille	Plexiglas
Type de signal de sortie	Numérique
Type de sortie	Statique
Sortie additionnelle	Avec sortie alarme
État LED	1 LED (ambre) pour état sortie 1 LED (rouge) pour alarme
[Us] tension d'alimentation	24 V CC avec protection contre l'inversion de polarité
Limites de la tension d'alimentation	18...30 V CC
Pouvoir de commutation en mA	<= 100 mA (protection contre les surcharges et court-circuits)
Fréquence de commutation	> 5000 Hz
Tension de déchet	< 2 V (régime fermé)
Consommation électrique	<= 150 mA (sans charge)
Plage de réglage de temporisation	0...5 s durée d'inhibition retard
Retard à la disponibilité	<= 100 ms
Retard récupération	< 0.1 ms
Réglage	Réglage de sensibilité avec potentiomètre
Profondeur	25 mm
Hauteur	230 mm
Largeur	335 mm
Poids	1.32 kg

## Environnement

Certifications du produit	CULus CE
Température de fonctionnement	0...60 °C
Température ambiante pour le stockage	-20...80 °C
Immunité à la lumière ambiante	<= 10000 lx avec lumière du soleil <= 3000 lx avec lumière incandescente
Tenue aux vibrations	25 gn, amplitude = +/- 2 mm (f = 10...55 Hz) se conformer à IEC 60068-2-6
Tenue aux chocs mécaniques	30 gn (durée = 11 ms) se conformer à IEC 60068-2-27
Degré de protection IP	IP65 se conformer à IEC 60529

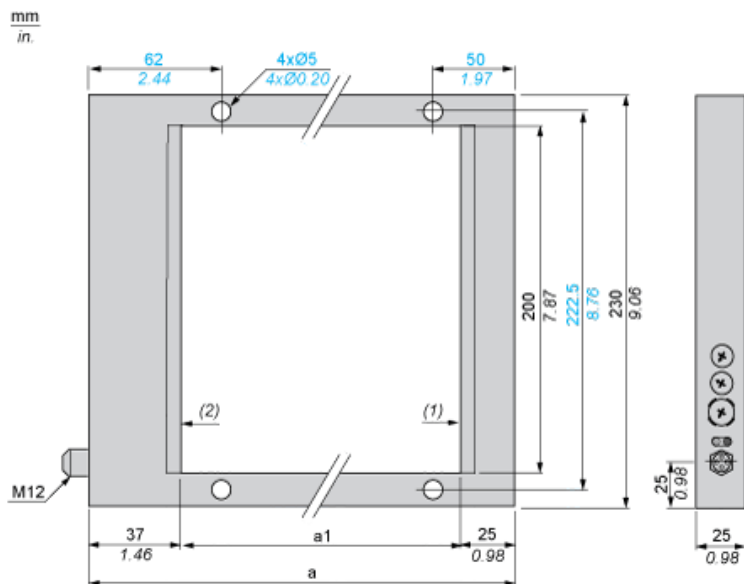
## Durabilité de l'offre

Statut environnemental	Produit non Green Premium
RoHS (code date: AnnéeSemaine)	Conforme - depuis 0724 - Déclaration de conformité Schneider Electric <a href="#">Déclaration de conformité Schneider Electric</a>

## Garantie contractuelle

Période	18 mois
---------	---------

Dimensions



- (1) Transmitting face
- (2) Reception face

Dimensions in mm

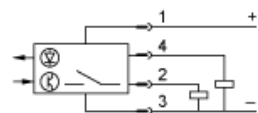
a	a1
312	250

Dimensions in in.

a	a1
12.28	9.84

## Wiring Schemes (4-Wire DC)

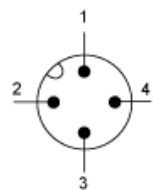
### PNP Output



### NPN Output



### Connector Scheme



- 1: +
- 2: Not connected
- 3: -
- 4: Output